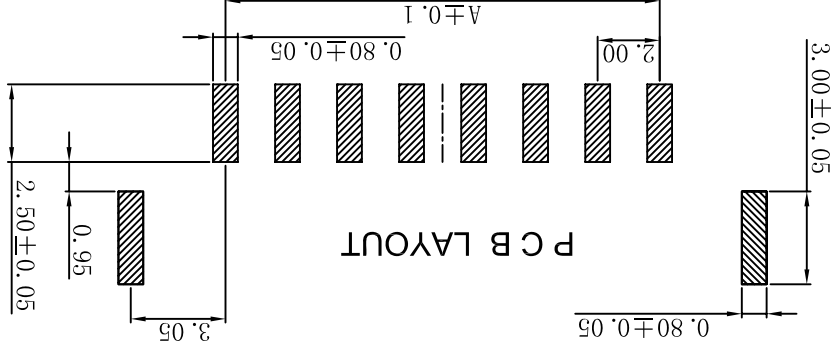
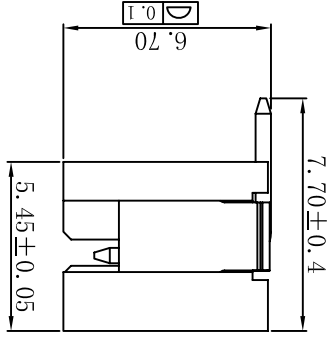
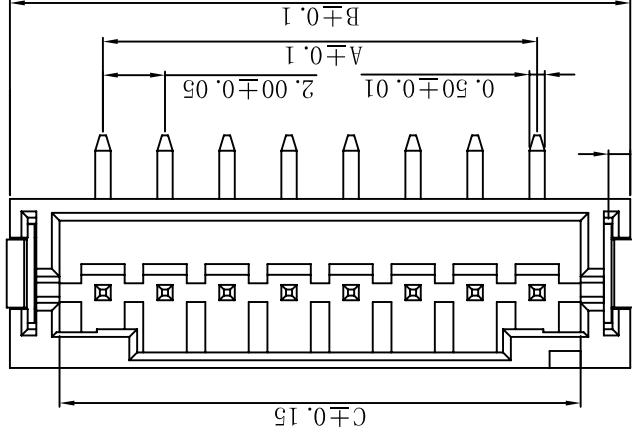
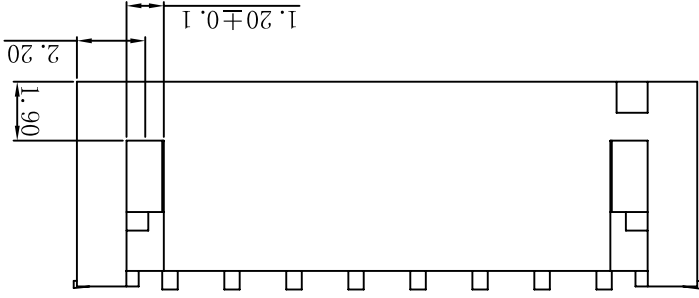
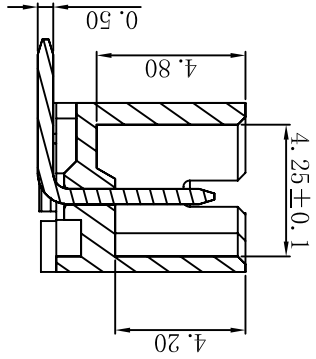
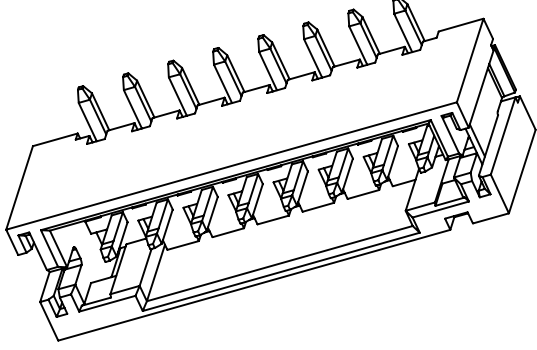


| | | | | | | |
|--------|---------|-----------|-----------|-----------|-------------|-------------|
| UNITS | X' ± 5' | X' ± 0.20 | X' ± 0.15 | X' ± 0.08 | .XXX ± 0.05 | .XXX ± 0.5' |
| MATL | X' ± 2' | X' ± 1' | X' ± 0.08 | X' ± 1' | X' ± 0.05 | X' ± 0.5' |
| FINISH | | | | | | |
| Q'TY | | | | | | |

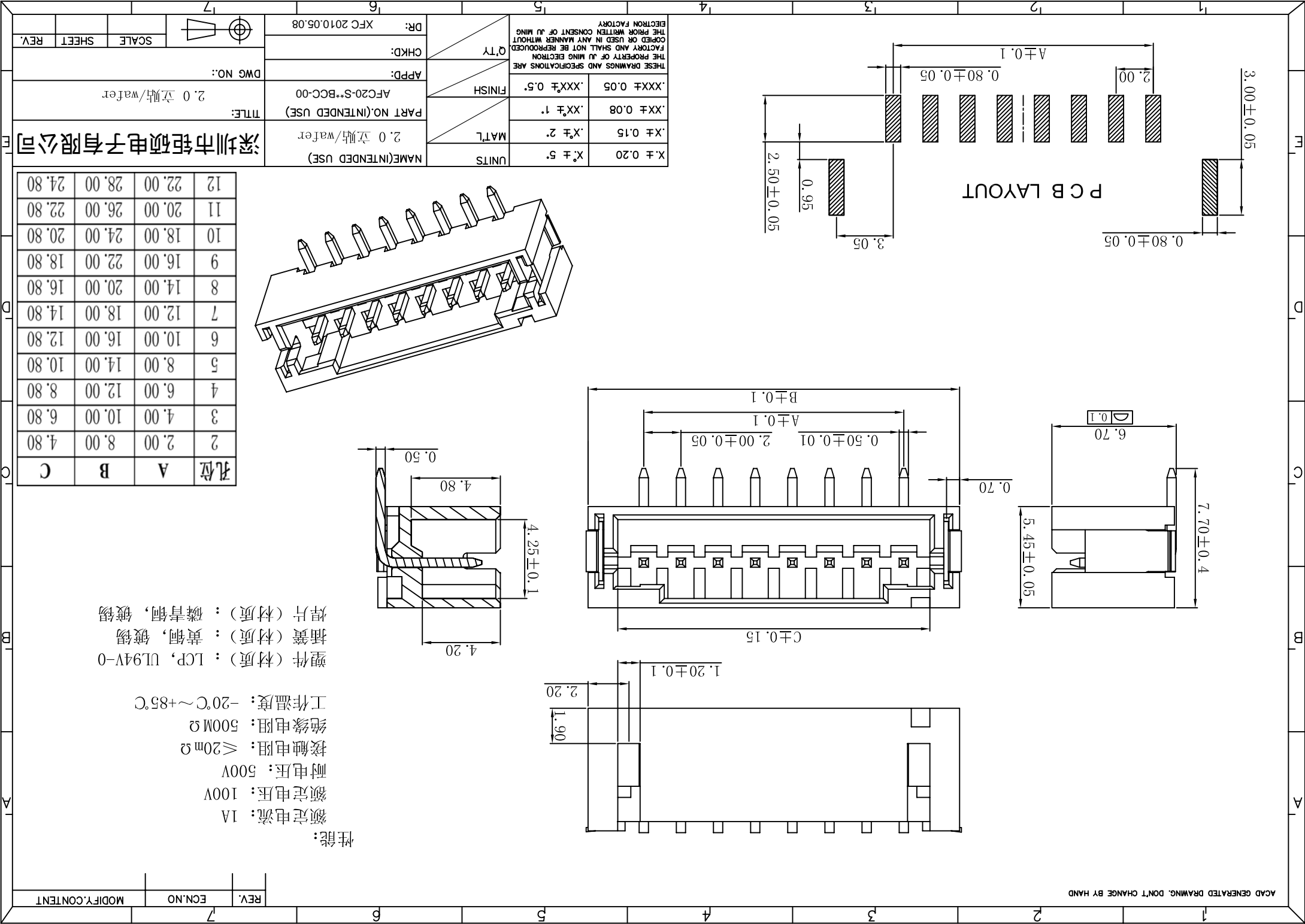
| | |
|------------------------|-----------------|
| NAME(INTENDED USE) | 2.0 立贴/wafer |
| PART NO.(INTENDED USE) | AFC20-S**BCC-00 |
| APPD: | |
| CHKD: | |
| DR: | XFC 2010.05.08 |

| | | | | | |
|----------------|--|--|--|--|--|
| REV. | | | | | |
| ECON.NO | | | | | |
| MODIFY.CONTENT | | | | | |

| | | | |
|----|-------|-------|-------|
| 孔位 | A | B | C |
| 2 | 2.00 | 8.00 | 4.80 |
| 3 | 4.00 | 10.00 | 6.80 |
| 4 | 6.00 | 12.00 | 8.80 |
| 5 | 8.00 | 14.00 | 10.80 |
| 6 | 10.00 | 16.00 | 12.80 |
| 7 | 12.00 | 18.00 | 14.80 |
| 8 | 14.00 | 20.00 | 16.80 |
| 9 | 16.00 | 22.00 | 18.80 |
| 10 | 18.00 | 24.00 | 20.80 |
| 11 | 20.00 | 26.00 | 22.80 |
| 12 | 22.00 | 28.00 | 24.80 |



性能:
 额定电流: 1A
 额定电压: 100V
 耐电压: 500V
 接触电阻: ≤20mΩ
 绝缘电阻: 500MΩ
 工作温度: -20℃~+85℃
 塑件(材质): LCP, UL94V-0
 插簧(材质): 黄铜, 镀锡
 焊片(材质): 磷青铜, 镀锡



X-ON Electronics

Largest Supplier of Electrical and Electronic Components

Click to view similar products for [Headers & Wire Housings](#) category:

Click to view products by [JUSHUO](#) manufacturer:

Other Similar products are found below :

[95000-104TRLF](#) [10135584-644402LF](#) [DF62W-EP2022PCA](#) [95000-106TRLF](#) [DF62W-2022SCA](#) [DF62W-EP2022PC](#) [2203348](#) [DF62W-2022SC](#) [1084018](#) [1029039](#) [1084017](#) [802-10-012-10-002000](#) [1112640](#) [1112639](#) [891-007-9SS-BST1T](#) [000-34000](#) [0008550134](#) [0009482033](#) [0009507031](#) [57102-F02-18ULF](#) [57102-S06-03LF](#) [57202-S52-04LF](#) [PCN6-15S-2.5E](#) [0039019024](#) [58102-G61-06LF](#) [582553-1](#) [0009485154](#) [0009508121](#) [0022285053](#) [0050291907](#) [018731A](#) [LY20-4P-DT1-P1E-BR](#) [02.125.8002.8](#) [60101931](#) [60598-1 \(Cut Strip\)](#) [M1625-3R/100](#) [61062-3](#) [61082-181009](#) [CSU011177004](#) [636-1427](#) [638009-1](#) [641938-9](#) [641991-4](#) [644168-1](#) [644827-2](#) [647662-1](#) [65039-019ELF](#) [65692-001LF](#) [65781-018](#) [65781-047](#)