

引脚	定义	
	V2S	V2D
1	FG	FG
2	N	N
3	L	L
4	NO PIN	NO PIN
5	-Vo	-Vo
6	NO PIN	NO PIN
7	NO PIN	COM
8	NO PIN	NO PIN
9	+Vo	+Vo

单位: mm
 引脚直径公差: ± 0.10
 未标注之公差: ± 0.50

VA20-V2Xxx 系列 AC-DC 模块电源

产品特点

1. 体积小, 节省 PCB 安装空间
2. 输入与输出隔离
3. 全球通用输入电压: 85-264VAC/100-370VDC
4. 输出过流保护, 短路保护
5. 适用于自动化控制、通讯设备、仪器仪表、智能家居等各种工业和民用领域

选型表

型号	尺寸 (长*宽*高)	输出功率	额定输出电压及电流(Vo/Io)		典型效率 (230VAC)
			Vo1/Io1	Vo2/Io2	
VA20-V2S03	70.0*48.0*23.5mm	13.5W	3.3V/4100mA	-	73%
VA20-V2S05		17.5W	5V/3500mA	-	76%
VA20-V2S09		20W	9V/2220mA	-	78%
VA20-V2S12			12V/1670mA	-	82%
VA20-V2S15			15V/1330mA	-	83%
VA20-V2S24			24V/830mA	-	84%
VA20-V2D05			+5V/2000mA	-5V/2000mA	76%
VA20-V2D12			+12V/830mA	-12V/830mA	81%
VA20-V2D15		+15V/700mA	-15V/700mA	82%	
VA20-V2D24		+24V/420mA	-24V/420mA	84%	

输入特性

项目	条件	最小值	典型值	最大值
输入电压范围	交流输入	85VAC	230VAC	264VAC
	直流输入	100VDC	310VDC	370VDC
输入电流	230VAC	-	-	250mA
	115VAC	-	-	500mA

输出特性

项目	条件		最小值	典型值	最大值
输出电压精度	单路输出		-	±2%	-
	双路输出, 平衡负载* ²	主路	-	±2%	-
		辅路	-	±10%	-
线性调整率	满载		-	±2%	-
负载调整率	单路输出, 10%-100%负载		-	±3%	-
	双路输出, 10%-100%平衡负载* ²	主路	-	±3%	-
		辅路	-	±10%	-
输出纹波噪声* ¹	20MHz 带宽 (峰-峰值)		-	100mV	-
短路保护	可长期短路, 自恢复				
输出过流保护	≥110%I _o , 可自恢复				
最小负载			0	-	-
掉电保持时间			-	20ms	-

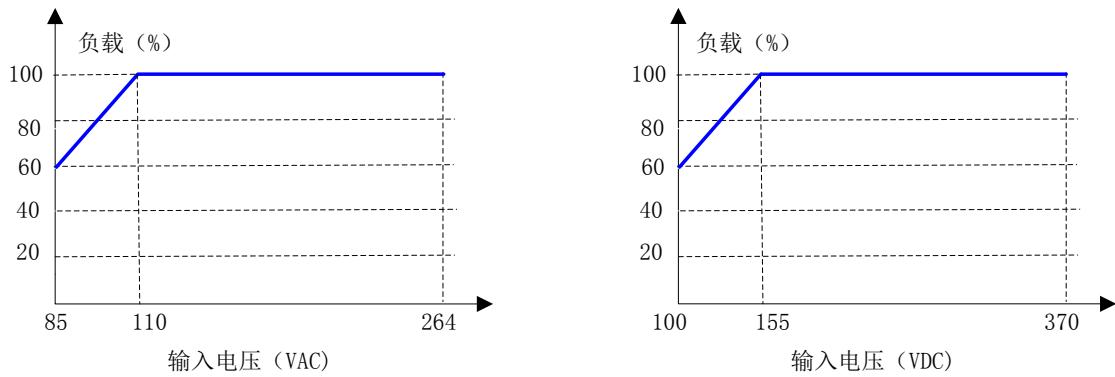
备注: *纹波与噪声用平行线测试法测试(示波器探针靠测, 靠测处并联一个 10μF 高频低阻电解电容和一个 0.1μF 陶瓷电容)。*2.平衡负载是主路与辅路的输出负载以相同比例变化。

一般特性

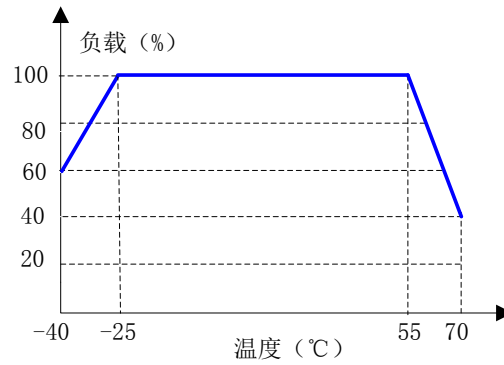
项目	条件	最小值	典型值	最大值
工作温度		-40℃	-	+70℃
存储温度		-40℃	-	+105℃
存储湿度		-	-	95%RH
开关频率		-	65kHz	-
绝缘电压	输入对输出, 测试 60s, ≤5mA	3000VAC	-	-
MTBF	MIL-HDBK-217F@25℃	215000h	-	-

产品特性曲线图

负载随输入电压降额曲线



负载随温度降额曲线

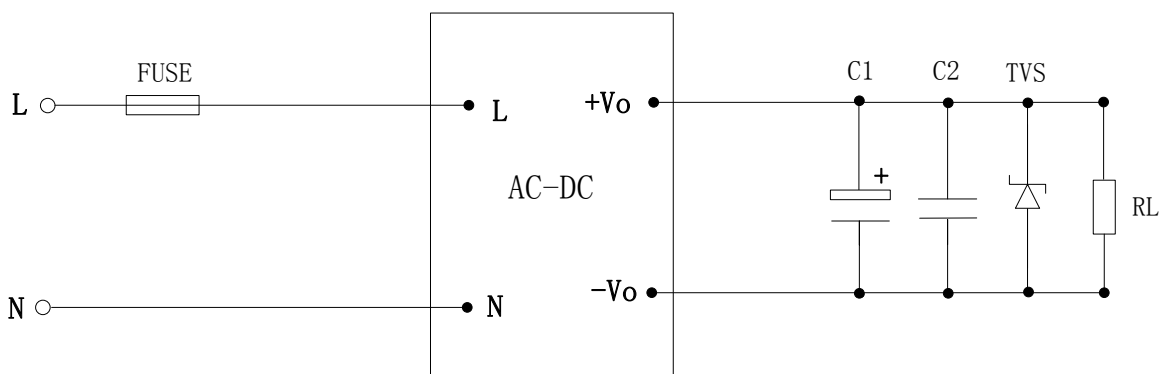


说明：需在输入电压降额的基础上进行温度降额。

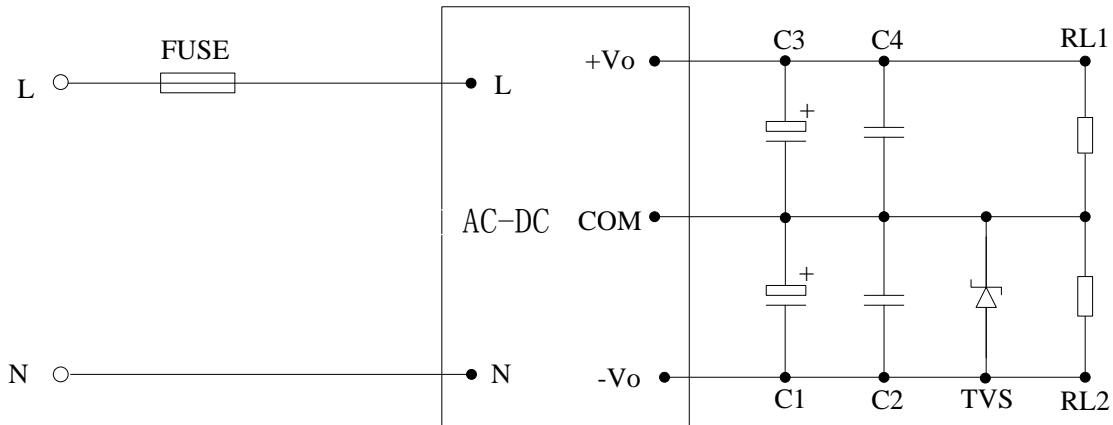
应用说明

1. 典型应用电路

单路输出典型应用电路

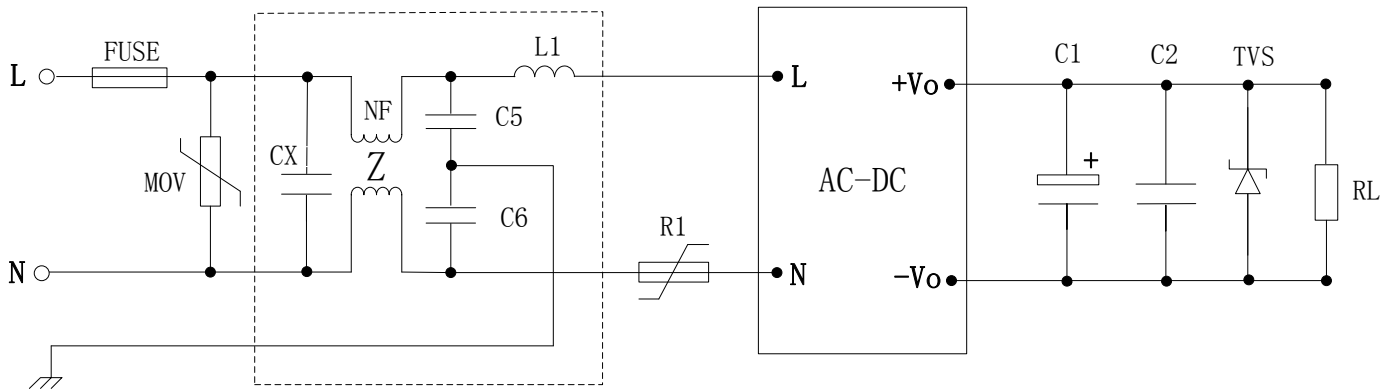


正负双路输出典型应用电路

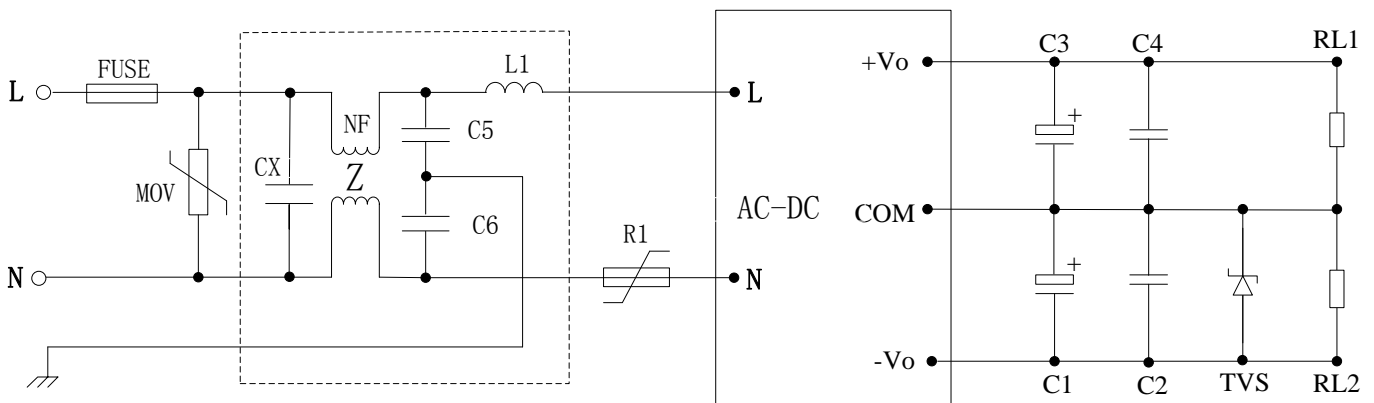


2. EMC 解决方案—推荐电路

单路输出EMC解决方案—推荐电路



正负双路输出EMC解决方案—推荐电路



3. 参数推荐

①输入部分

元件	作用	推荐值
FUSE	模块异常时熔断，切断故障	保险管，3.15A，慢熔断（必接）
R1	抑制浪涌电流	负温度系数热敏电阻（NTC），5D-9
MOV	吸收雷击浪涌	压敏电阻，561KD14
CX	抑制差模干扰	X1 安规电容，0.33 μ F
L1		差模电感，330 μ H
C5, C6	抑制共模干扰	Y1 安规电容，1000pF
NF		共模电感，10mH~30mH

②输出部分

输出电压	C1	C3	C2/C4	TVS	RL/RL1/RL2
5V	680 μ F/10V	220 μ F/35V	1 μ F/50V	SMBJ7.0A	用户负载
12V	470 μ F/25V	220 μ F/35V	1 μ F/50V	SMBJ20A	
15V	470 μ F/25V	220 μ F/35V	1 μ F/50V	SMBJ20A	
24V	330 μ F/35V	100 μ F/50V	1 μ F/50V	SMBJ30A	

备注：

- C1/C3：输出滤波电解电容，建议使用高频低阻电解电容。
- C2/C4：陶瓷电容，抑制高频噪声。
- TVS：瞬态抑制二极管，保护后级电路，建议使用。

说明：

- 本手册数据除特殊说明外，测试条件为：环境温度 25 $^{\circ}$ C、湿度<75%、输入电压 230VAC 和输出额定负载。
- 本手册所有指标测试方法均依据本公司企业标准。
- 该版权及产品最终解释权归广州冠图电子科技有限公司所有，2018.11 A5。
- 产品规格变更恕不另行通知。

X-ON Electronics

Largest Supplier of Electrical and Electronic Components

Click to view similar products for [AC/DC Power Modules](#) category:

Click to view products by [GTL-POWER](#) manufacturer:

Other Similar products are found below :

[TUNS700F28-P](#) [VI-BAMD-EM](#) [FARM2CN1](#) [VI-HAM-CM](#) [CFM21M120-E](#) [TUHS25F15](#) [CFM21M240](#) [CFM21M050](#) [CFM21M150](#)
[TUHS15F15](#) [CFM21M240-E](#) [TUHS10F15](#) [CFM21M090-E](#) [CFM21M090](#) [CFM21M120](#) [CFM21M050-E](#) [AP24N24-Zero](#) [ERP-350-12](#) [VI-](#)
[HAM-IM](#) [HWS80A-24/A](#) [CFM21M090-S](#) [CFM21M240-T](#) [FA5-220S12B](#) [HV05-A24](#) [NG03-A12](#) [NK02-A05](#) [NK02-A12](#) [NK02-A24](#)
[NL05-A12](#) [NR03-A05](#) [ERS4120N007R26](#) [LDE05-20B12](#) [LM35-20B12](#) [LM35-20B24](#) [LM35-22B12](#) [LM35-22B24](#) [LM50-20B05](#) [LM50-](#)
[20B12](#) [LM50-20B15](#) [LM50-20B24](#) [LM50-22B12](#) [LM50-22B24](#) [LM75-20B12](#) [LM75-20B24](#) [LM75-22B12](#) [LM75-22B24](#) [LM100-22B12](#)
[LM150-22B24](#) [LM350-10B12](#) [LM350-10B24](#)