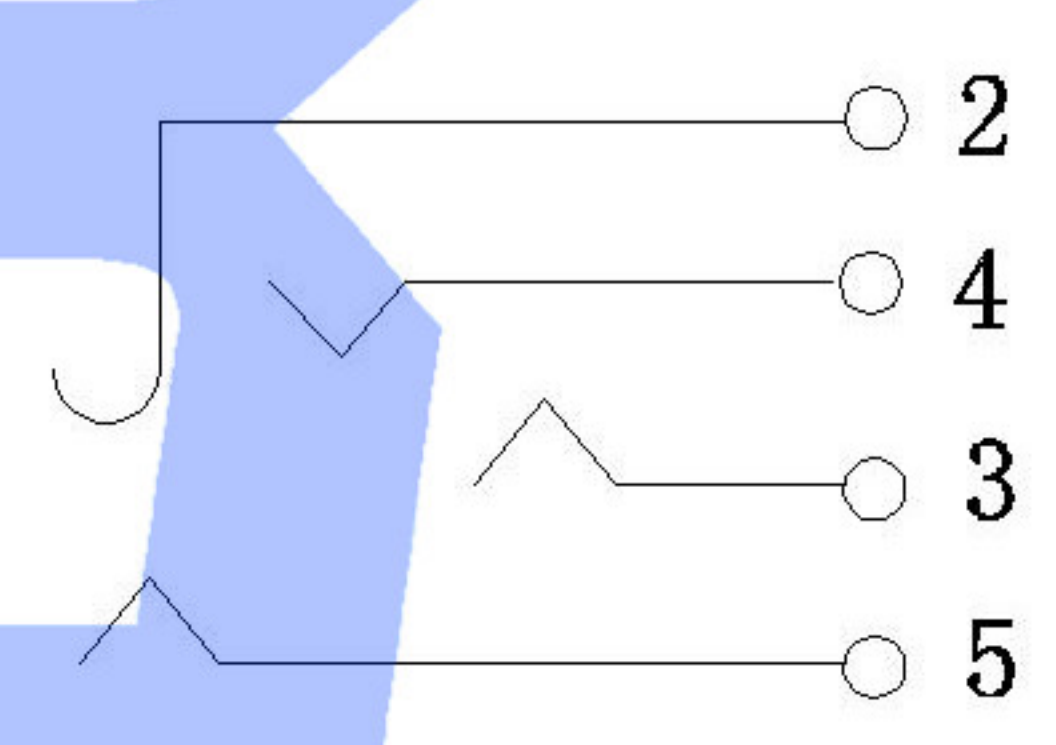
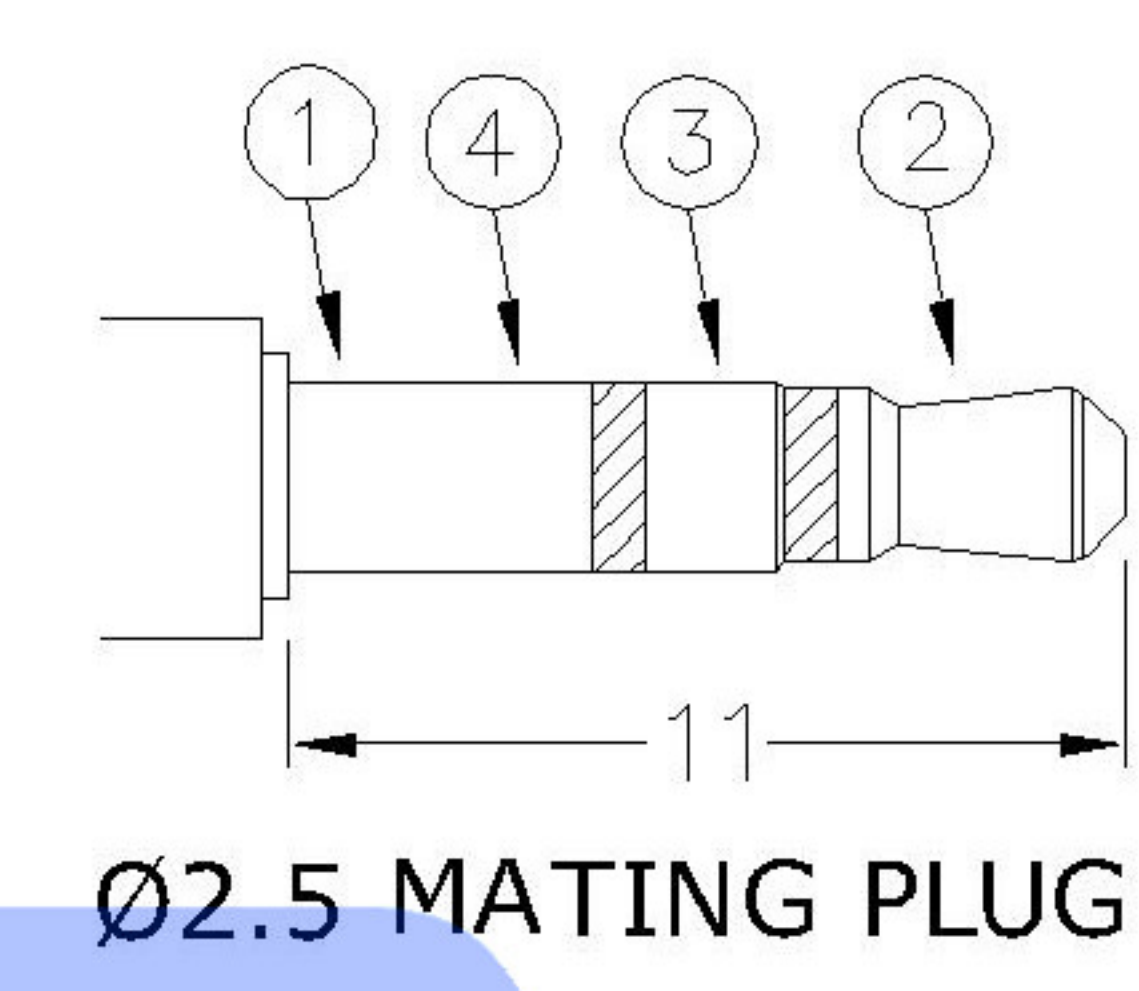


# SWITCH CONNECTOR



	MATERIAL	PLATING
terminal 1	copper all oy	silver
terminal 2	copper all oy	silver
terminal 3	copper all oy	silver
terminal 4	copper all oy	silver
plastic	PA10T	

						ANGLAR	±5°	DSND		DATE		SCALE: N/A	MODEL TYPE: 2.5 PHONE JACK
△X						L ≤ 4	±0.2	DWN		DATE		VIEW:	PART NO.:
△X						4 < L ≤ 16	±0.3	CHKD		DATE		UNIT: mm	DWG NO.:
△X						16 < L ≤ 63	±0.4	APPD		DATE		SIZE: A4	PJ-2342-SMT
MARK	DESCRIPTION	DATE	REVISED	APPROVED		L > 63	±0.5	XKB INDUSTRIAL PRECISION CO., LIMITED			WEIGHT	SHEET	REVISION
REVISIONS							UNSPECIFIED TOLERANCES			1.0g	1/1	A0	
www.xk-dg.cn www.helloxkb.com www.helloxkb.cn													

## X-ON Electronics

Largest Supplier of Electrical and Electronic Components

*Click to view similar products for [DIN Connectors](#) category:*

*Click to view products by [XKB](#) manufacturer:*

Other Similar products are found below :

[60KD4M](#) [12DL6MX](#) [12JL6M](#) [164-183](#) [17DN100-EX](#) [17DN101-EX](#) [SMD7FRA011](#) [16PJ224-E](#) [171-0278](#) [17PP048-EX](#) [M55116/1-2](#)  
[KQLAX-8P](#) [M55116/10-0](#) [SMD5FRA021](#) [15AN84X](#) [13AL6FX](#) [61GA5F](#) [152-002-2-4](#) [0134 05](#) [MDC-004](#) [MDC-104](#) [MDC-204](#) [MDC-208](#)  
[12BPKG](#) [DC-001](#) [DC-007](#) [591-0400](#) [591-0500](#) [DS1093-01-BN40](#) [593-0700](#) [MJ-372-4](#) [MJ-372-6](#) [MJ-372-8](#) [57PC5M](#) [592-0301](#) [592-0511](#)  
[164-377](#) [610-0520](#) [0105 05](#) [0105 08](#) [0107 08-1](#) [690-0300](#) [0132 05](#) [930009200 MAB 4](#) [930071200 MAB 5 S](#) [930303517 MAB 3100 S](#)  
[GRAU](#) [930345200 MAB 8 S](#) [930356517 MAS 70 S GRAU](#) [930952517 MAB 5100](#) [930954517 MAB 6100 GRAU](#)