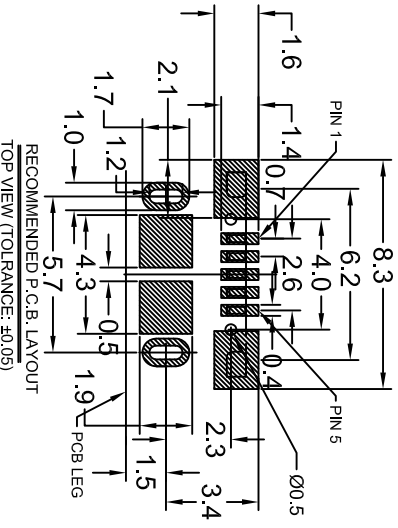
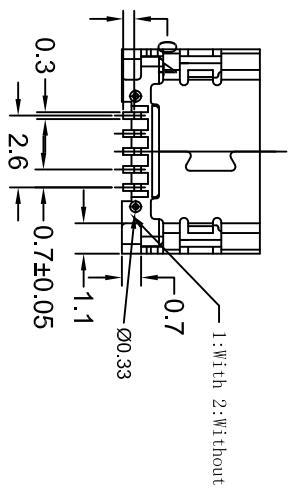
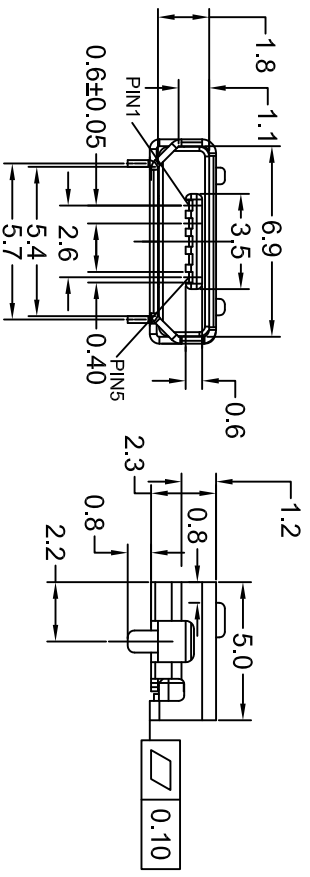
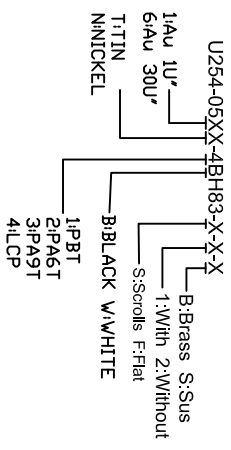


**Scrolls (S)**



- NOTES:**
1. MATERIAL: HI-TEMP PLASTIC UL 94V-0, BLACK.
  2. FINISH: CONTACT: Au PLATED ALL OVER NICKEL SHELL: MATTE Sn PLATED OVER NICKEL
  3. ELECTRICAL CHARACTERISTICS: CURRENT RATING: 1.0 A VOLTAGE RATING: 30 V DIELECTRIC WITHSTANDING VOLTAGE: AC500V R.M.S. INSULATION RESISTANCE: 100 MΩ MINIMUM, CONTACT RESISTANCE: 30 mΩ MAXIMUM.
  4. ENVIRONMENTAL: OPERATING TEMPERATURE: 20°C~+85°C.



ΔX		ANGULAR	±5°	DSND	DATE	SCALE: N/A	MODEL TYPE: MICRO USB
ΔX		L ≤ 4	±0.2	DWN	DATE	VIEW:	PART NO.: U254-05XX-4BH83
ΔX		4 < L ≤ 16	±0.3	CHKD	DATE	UNIT: mm	DWG NO.: U254-05XX-4BH83-XXX
MARK		16 < L ≤ 63	±0.4	APPD	DATE	SIZE: A4	WEIGHT 1.0g
		L > 63	±0.5				SHEET 1/1
REVISIONS				UNSPECIFIED TOLERANCES			
DESCRIPTION		DATE	REVISED	APPROVED			
www.xk-dg.cn		www.tkok.com		www.tkok.cn			
<b>XKB INDUSTRIAL PRECISION CO., LIMITED</b>							

## X-ON Electronics

Largest Supplier of Electrical and Electronic Components

*Click to view similar products for [USB Connectors](#) category:*

*Click to view products by [XKB](#) manufacturer:*

Other Similar products are found below :

[10033527-N3112MLF](#) [17-210561](#) [GMCB05B11124H1EU](#) [17-200931](#) [65-647-8-BK-BU](#) [690-010-295-484](#) [73725-1191BLF](#) [950](#) [E8144-B01021-L](#) [A-USB A-LP-SMT-C](#) [A-USB B-TOP-C](#) [MUSBA511N5](#) [MUSBB15131](#) [MUSBC111M5](#) [MUSBD11135](#) [217450-1](#) [CA 6 W LD](#)  
[896-30-004-00-000000](#) [KUSBVX-BS1N-W30](#) [KUSBX-AP-KIT-SCBLK](#) [KUSBX-AS2N-W](#) [KUSBX-SMT2AP1S-W](#) [KUSBX-SMTAS1NBTR](#) [KUSBX-SMTBS1NBTR](#) [30-498-6](#) [SK-60A-2](#) [17-200261](#) [17-210051](#) [1734082-1](#) [FK-37-32SL](#) [30-1574](#) [30-470](#) [30-489](#) [30-541](#) [30-572-3](#) [30-9503](#) [M9177/2-1](#) [MAB 5 S](#) [MIKROE-1451](#) [33UBBR-04SW11R](#) [USBFTV2PEM2G](#) [USBFTVC6ZN](#) [USBFTVSCCG](#)  
[KUSBX-AS2N-W30](#) [KUSBX-SLAS1N-W](#) [KUSBX-SLAS1N-W30](#) [1-1734084-2](#) [E8110-001-01](#) [MUSBC11135](#) [NK-27-32SL](#)