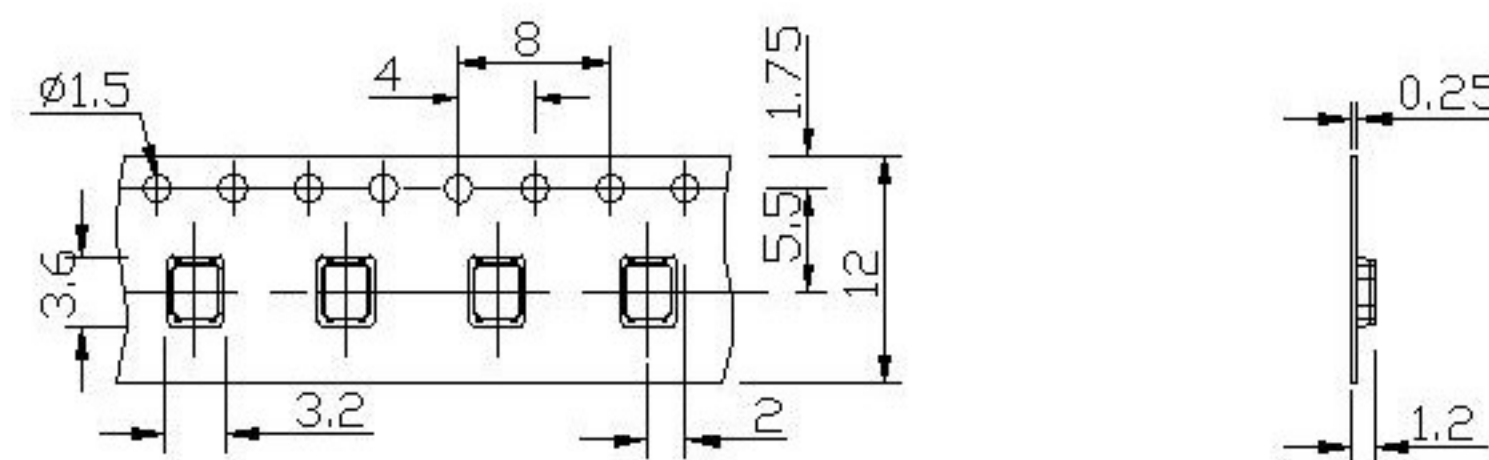
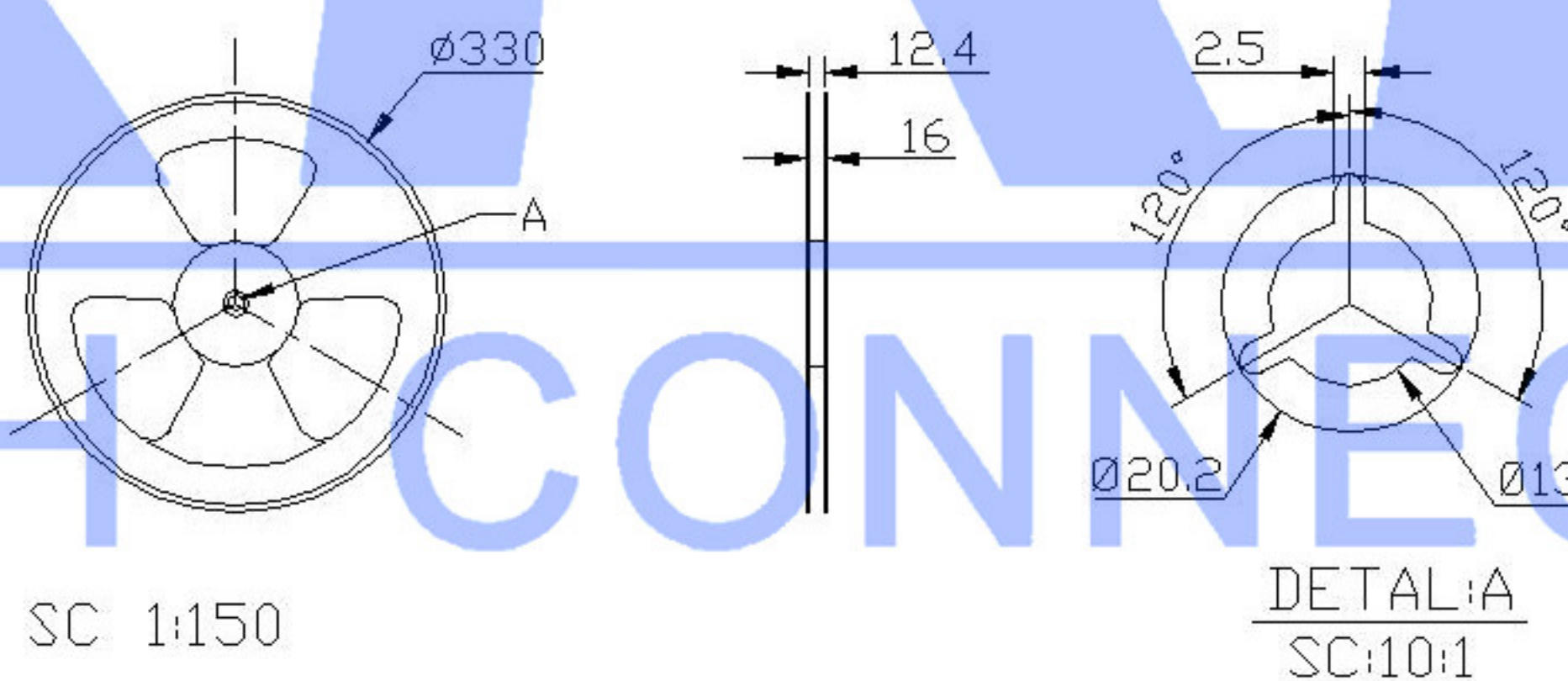


Recommended PAD Layout $\phi \pm 0.05$
 Recommended solder thickness: $T=0.10 \pm 0.01$



1. RATING: DC 12V, 50mA Max
2. TRAVEL: 0.15 ± 0.05 mm
3. LIFE: 300,000 cycles
4. PACKAGE: 5000Pcs/Reel

PAPT NO	TS-2630A-X
Operating Force	B: 200gf C: 260gf
Height	H: 0.45

ITEM	PAPT NAME	TER. NO	QTY	MATERIAL	FINISHING	REMARK
⑤	Terminal	—	4	Brass	ag Plated	—
④	Contact	—	2	F.ag/SUS		—
③	Base	—	1	LCP		—
②	Cover	—	1	kapton filmPI	Tin plated	—
①	Keystake	—	1	PET		—

MARK	DESCRIPTION	DATE	REVISED	APPROVED	units: mm	DSND	DATE	SCALE: N/A	MODEL TYPE:	
					tolerance:	DWN	DATE	VIEW: \oplus	TACT SWITCH	
					X.X ± 0.2 mm	CHKD	DATE	UNIT: mm	PART NO.:	
					X.XX ± 0.1 mm	APPD	DATE	SIZE: A4	DWG NO.:	
					X.XXX ± 0.05 mm				TS-2630A-X	
REVISIONS						UNSPECIFIED TOLERANCES			KKB INDUSTRIAL PRECISION CO., LIMITED	
www.xk-dg.cn www.helloxkb.com www.helloxkb.cn						WEIGHT	SHEET	REVISION		
						1.0g	1/1	A0		

X-ON Electronics

Largest Supplier of Electrical and Electronic Components

Click to view similar products for [Tactile Switches](#) category:

Click to view products by [XKB](#) manufacturer:

Other Similar products are found below :

[KMR633NG](#) [LFG](#) [5GTH92001](#) [5GTH9202242](#) [6426-201-11343](#) [MJ1226](#) [MJTP1109B](#) [MJTP1138EAUTR](#) [MJTP1230BL](#) [MJTPSHW](#)
[GS6.90F300QP](#) [1-1977223-0](#) [1-1977120-4](#) [ADTSA62NV](#) [ADTSA62RV](#) [ADTSA63KV](#) [ADTSA644NV](#) [ADTSM24NVTR](#) [ADTSMW66NV](#)
[ADTSMW67RV](#) [ATM533VTR](#) [1571300-3](#) [B3F-3123](#) [B3F-6055A](#) [B3F-B32-01-KIT](#) [1977177-8](#) [1977266-1](#) [2-1977223-4](#) [2-1977223-7](#)
[ADTS644KV](#) [ADTSA61RV](#) [ADTSA62KV](#) [ADTSA63NV](#) [ADTSA63RV](#) [ADTSA65NV](#) [ADTSM21NSVTR](#) [ADTSM25RVTR](#)
[ADTSM31RVTR](#) [ADTSM32NVTR](#) [ADTSM61YVTR](#) [ADTSM63SVTR](#) [ADTSM644KVTR](#) [ADTSMW64RV](#) [ADTSMW69NV](#)
[FSMRA4JHA04](#) [GS4.70F300QP](#) [D38999/20JJ37SA](#) [TL1105B](#) [TL1105J](#) [ATH447K2Q](#) [ATM534VTR](#)