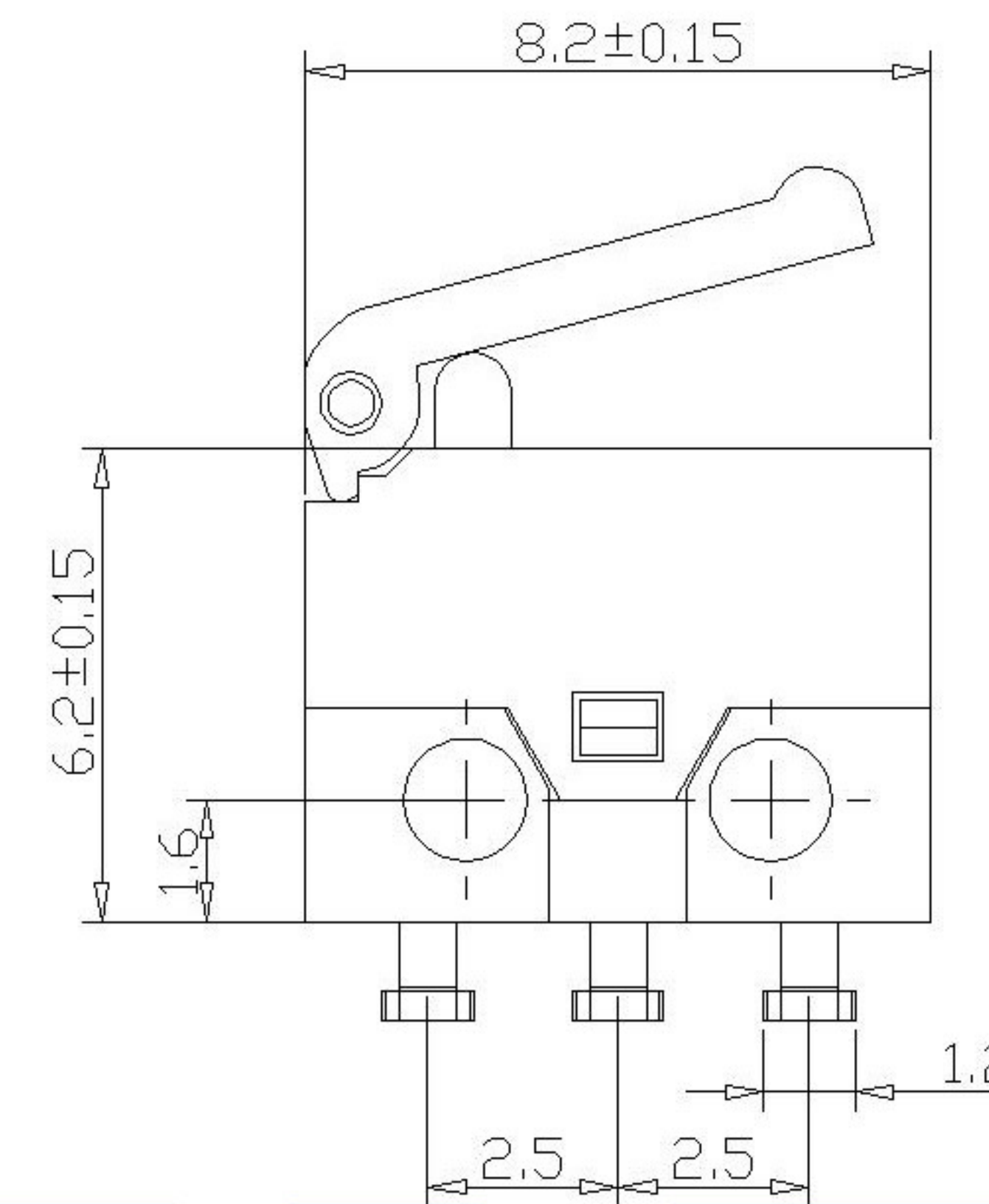
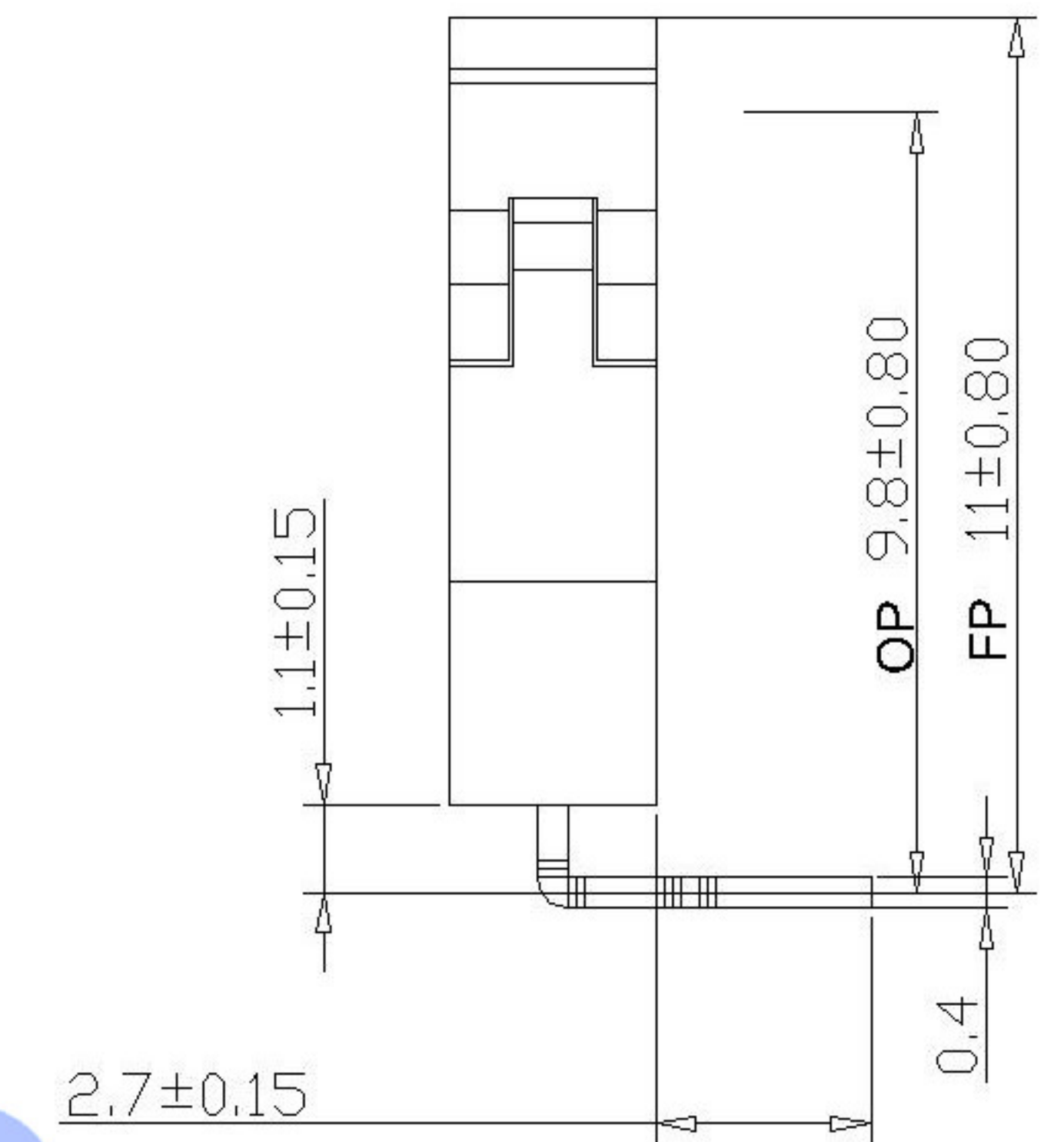


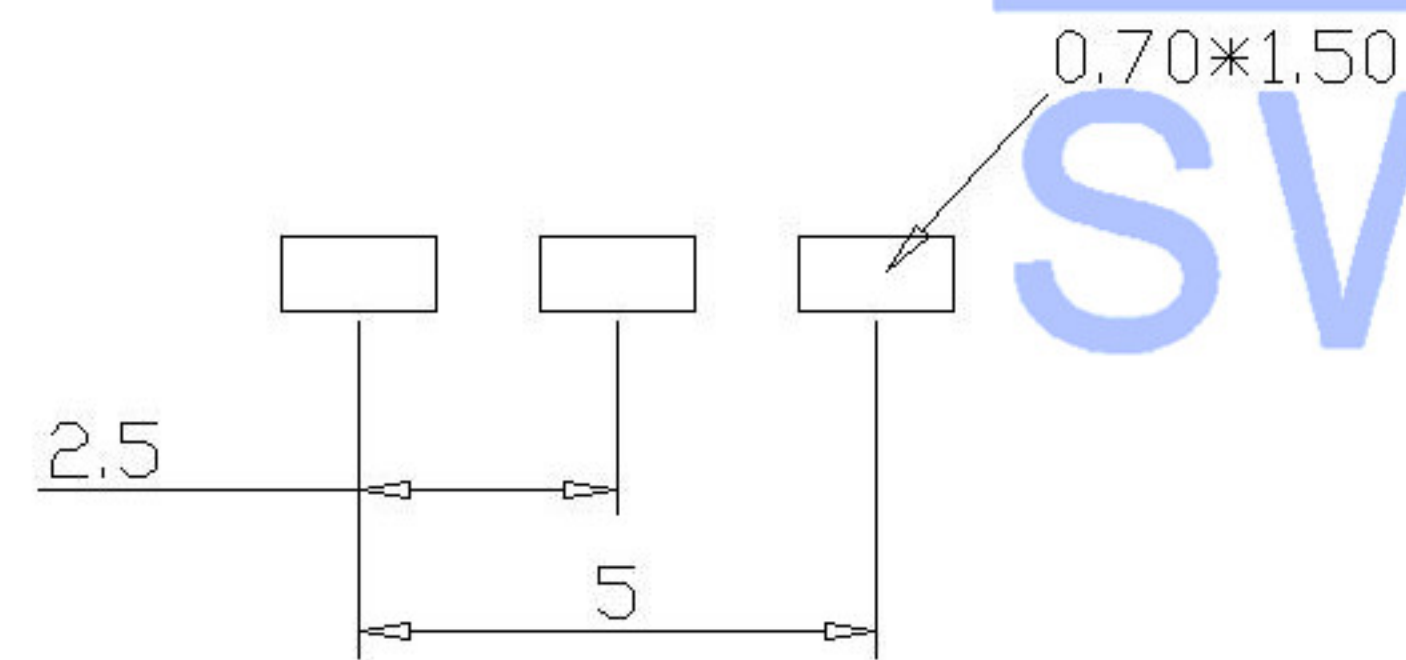
DS037-00P-60



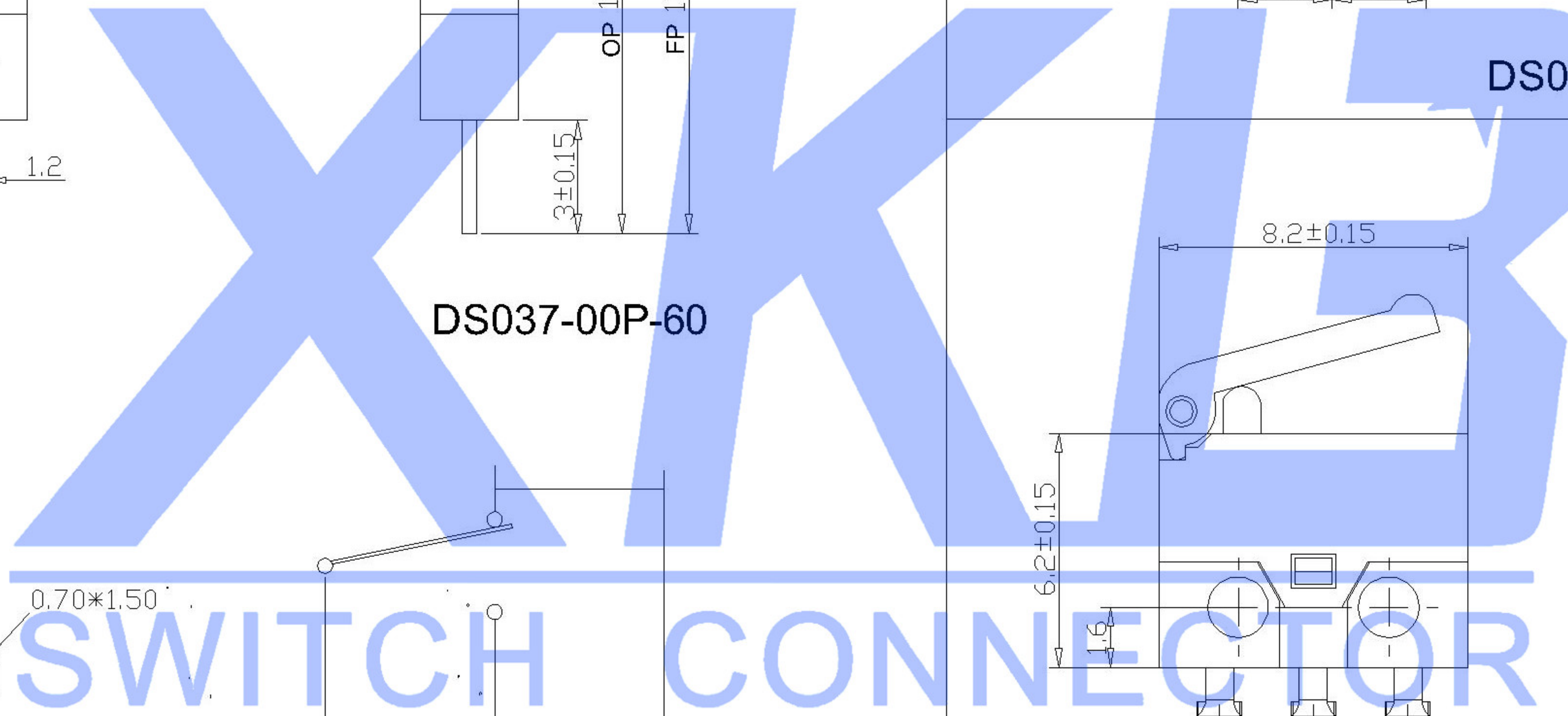
DS037-01D-30-C



DS037-01C-30-C



COM NO NC



					ANGLAR	±5°	DSND		DATE		SCALE: N/A	MODEL TYPE: MICRO SWITCH			
					L ≤ 4	±0.2	DWN		DATE		VIEW:	PART NO.:			
					4 < L ≤ 16	±0.3	CHKD		DATE		UNIT: mm	DWG NO.:			
					16 < L ≤ 63	±0.4	APPD		DATE		SIZE: A4	DS037-XXX-XXX			
					L > 63	±0.5	UNSPECIFIED TOLERANCES					WEIGHT	SHEET	REVISION	
MARK					DESCRIPTION		DATE		REVISED		APPROVED		1.0g	1/1	A0
REVISIONS					XKB INDUSTRIAL PRECISION CO., LIMITED										
www.xk-dg.cn www.helloxkb.com www.helloxkb.cn															

X-ON Electronics

Largest Supplier of Electrical and Electronic Components

Click to view similar products for [Basic / Snap Action Switches](#) category:

Click to view products by [XKB](#) manufacturer:

Other Similar products are found below :

[83228001](#) [01.098.1358.1](#) [602EN1-6B](#) [602EN532](#) [602EN535-RB](#) [602HE5-RB1](#) [604HE162](#) [604HE223-6B](#) [624HE17-RB](#) [6HM89](#) [6PA78-JM](#)
[6SE1](#) [6SX1-H58](#) [70500840](#) [MBD5B1](#) [MBH2731](#) [73-316-0012](#) [79211759](#) [79211923](#) [79218589](#) [7AS12](#) [ML-1155](#) [ML-1376](#) [831010C3.0](#)
[831060C3.TL](#) [831090C2.EL](#) [83131904](#) [84212012](#) [8AS239](#) [8HM73-3](#) [903VB1-PG](#) [914CE1-6G](#) [PL-100](#) [11SM1077-H4](#) [11SM1077-H58](#)
[11SM1-TN107](#) [11SM405](#) [11SM703-T](#) [11SM8423-H2](#) [11SX37-T](#) [11SX48-H58](#) [11SX55-H58](#) [11SM2442-T](#) [11SM76-T](#) [11SM77-H58](#)
[11SM77-T](#) [11SM863-T](#) [11SM866](#) [11SX47-H58](#) [A7CN-1M-1-LEFT](#)