

(RoHS) 产品规格书

SPECIFICATION FOR APPROVAL

客户名称:
Customer Name: _____

产品名称:
Product Name: 柱状石英晶体谐振器

产品型号:
Product Type: JU2×6

标称频率:
Nominal Freq: 12.000000MHz

产品编号:
Part Coding 506-1200A2020-00

规格书编号:
Specification P/N: XTY0292-5001

客户料号:
Customer P/N: C389674

日期:
Date: 2019-06-12

客户承认
Approved By Customer:

签章
Signature: _____

日期
Date: _____



深圳市新天源电子有限公司

SHENZHEN XINTIANYUAN ELECTRONICS CO.,LTD.

地址: 深圳市宝安区石岩镇塘头宏发工业园1栋5楼

Add: 5/f.,Block 1,Hongfa Industrial Estate,Tangtou village,Shiyan Town,Baoan district,Shenzhen,Guangdong,China.

电话Tel: 0755-27650903 传真Fax: 0755-29833253

联系人: 王后勤(小姐) 手机: 13728612903

E-mail: xyt@chinaxy.cn 网址: [//www.chinaxy.cn](http://www.chinaxy.cn)

批准
Accepted

审核
Checked

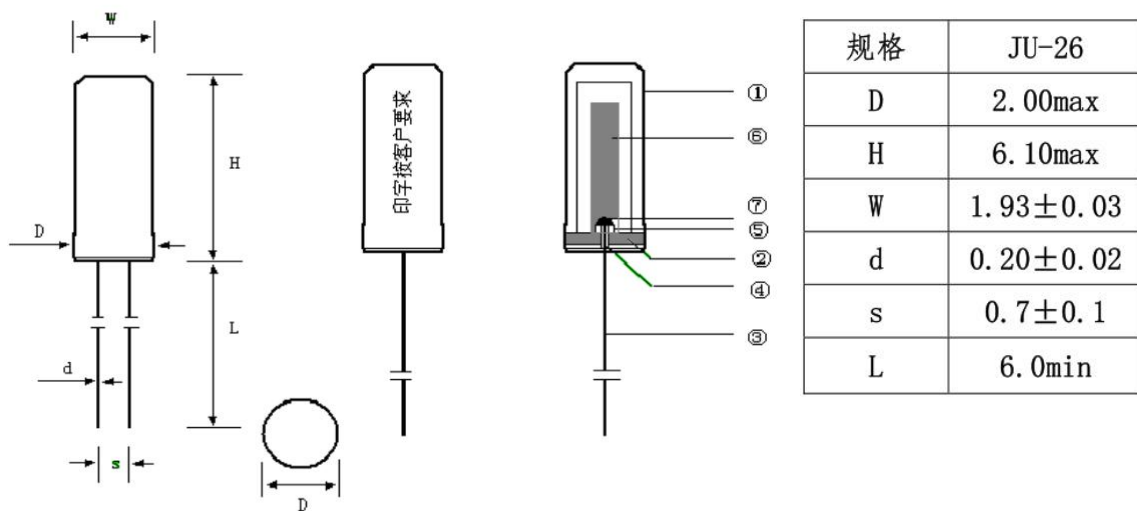
编制
Issued 陈梅东

| | | |
|--|---|-------------------------|
| <p>深圳市新天源电子有限公司 Shenzhen Xintianyuan Electronics Co., Ltd.</p> | <p>石英晶体谐振器规格书 Specification of Quartz Crystal</p> | <p>NO: XTY0292-5001</p> |
| | <p>柱状 JU2×6</p> | <p>Date: 2019/06/12</p> |
| <p>一、石英晶体规格参数 Quartz Crystal Specification Parameters</p> | | |
| <p>1、产品型号 Holder Type</p> | <p>JU2×6</p> | |
| <p>2、标称频率 Nominal Frequency</p> | <p>12.000000MHz</p> | |
| <p>3、振动模式： Mode of Oscillation</p> | <p>Fundamental</p> | |
| <p>4、调整频差 Frequency Tolerance at 25°C±2°C</p> | <p>±20ppm at 25°C±2°C</p> | |
| <p>5、等效电阻 Equivalent Resistance(ESR)</p> | <p>≤60 Ω</p> | |
| <p>6、负载电容 Load Capacitance(CL)</p> | <p>20pF</p> | |
| <p>7、温度频差 Temperature Characteristics</p> | <p>±20ppm</p> | |
| <p>8、工作温度范围 Operating Temperature range</p> | <p>-20~+70°C</p> | |
| <p>9、储存温度范围 Storage Temperature range</p> | <p>-40~+85°C</p> | |
| <p>10、激励功率 Drive Level</p> | <p>100uW</p> | |
| <p>11、静态电容 Shunt Capacitance (C0)</p> | <p><4.0pF</p> | |
| <p>12、绝缘电阻 Insulation Resistance</p> | <p>≥500MΩ (DC100V±15V)</p> | |
| <p>13、测试仪器 Measure Instrument</p> | <p>KH1240</p> | |
| <p>14、年老化率 Aging Rate a Year</p> | <p>≤±3ppm/年</p> | |

| | | |
|---|---|------------------|
| 深圳市新天源电子有限公司 Shenzhen Xintianyuan Electronics Co., Ltd. | 石英晶体谐振器规格书 Specification of Quartz Crystal | NO: XTY0292-5001 |
| | 柱状 JU2×6 | Date: 2019/06/12 |

二、石英晶体尺寸、结构

Quartz Crystal Dimensions And Structure



| NO | NAME | 名称 |
|----|---------|-----|
| ① | CAN | 外壳 |
| ② | BASE | 基座 |
| ③ | LAND | 引线 |
| ④ | GLASS | 绝缘子 |
| ⑤ | SUPPORT | 支架 |
| ⑥ | BLANK | 振子 |
| ⑦ | RESIN | 导电胶 |

三、石英晶体印字

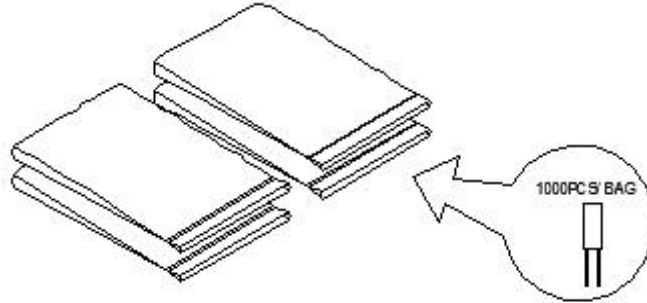
Quartz Crystal Marking

1. 外观：标识清晰，外表光洁无污点和损伤。
2. 印字：根据客户要求或标准印字。

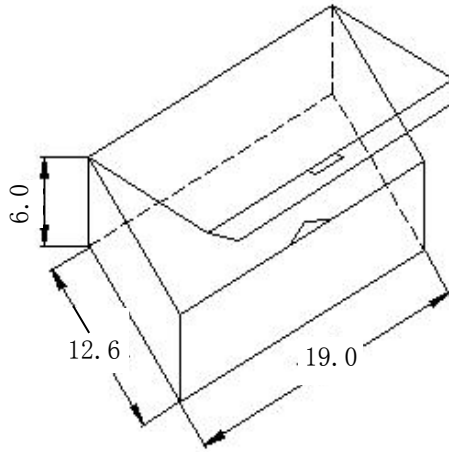
| | | |
|--|---|------------------|
| 深圳市新天源电子有限公司 Shenzhen Xintianyuan Electronics Co.,Ltd. | 石英晶体谐振器规格书 Specification of Quartz Crystal | NO: XTY0292-5001 |
| | 柱状 JU2×6 | Date: 2019/06/12 |

3. 包装
Package

1000只/1包
1000pcs/Bag



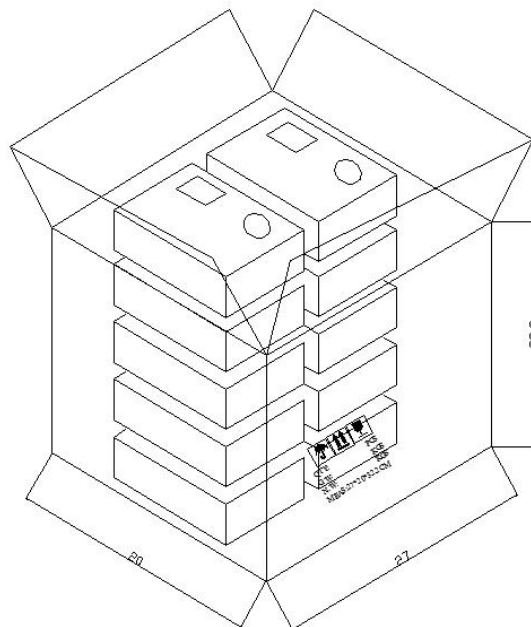
6包=1盒
6Bag=1Box
Units: cm



| 合格证 | |
|------|------|
| 频率: | 型号: |
| 负载: | 电阻: |
| 频差: | 数量: |
| 日期: | 供应商: |
| 批号: | 编号: |
| 订单号: | 料号: |

包装箱
Shipping Carton

27*20*32.2 (10 Box)
27*20*20 (6 Box)
Units: cm



| | | |
|---|---|------------------|
| 深圳市新天源电子有限公司 Shenzhen Xintianyuan Electronics Co., Ltd. | 石英晶体谐振器规格书 Specification of Quartz Crystal | NO: XTY0292-5001 |
| | 柱状 JU2×6 | Date: 2019/06/12 |

**五、石英晶体可靠性
Reliability Test**

| NO. | 测试项目 Test Item | 可靠性条件 Testing Condition | 判定标准 Determinant Criteria |
|-----|---|---|---|
| 1. | 跌落 Dropping Test | 从75cm高度跌落到30mm厚硬木板上, 跌落三次 Drop the resonators from 75cm height to 30mm thick hardwood board, 3times. | $\Delta FL \leq \pm 5\text{ppm}$ $\Delta RS \leq \pm 10\% \text{ or } 5\Omega$ (whichever is larger) |
| 2. | 振动 Vibration | 频率 Frequency:10~60Hz; 幅度 Amplitude:0.75mm; 周期 Cycle time:10-55-10Hz: 1min; 振动方向 Direction:X,Y,Z; 振动时间 Duration: 每个方向2小时 2 h/direction. | $\Delta FL \leq \pm 5\text{ppm}$ $\Delta RS \leq \pm 10\% \text{ or } 5\Omega$ (whichever is larger) |
| 3. | 高温 Heat Resistance | 温度Temperature: 85°C ±10°C 时间Time: 720 ±24 Hours | $\Delta FL \leq \pm 5\text{ppm}$ $\Delta RS \leq \pm 10\% \text{ or } 5\Omega$ (whichever is larger) |
| 4. | 低温 Cold Resistance | 温度Temperature: -20°C ±10°C 时间Time: 720 ±24 Hours | $\Delta FL \leq \pm 5\text{ppm}$ $\Delta RS \leq \pm 10\% \text{ or } 5\Omega$ (whichever is larger) |
| 5. | 引线拉力强度 Tensile strength of terminal | 在每个端子, 沿端子轴方向施力500g的拉力30±5秒。 Apply a 500g tensile load to each terminal and sustain it for 30±5 seconds. | $\Delta FL \leq \pm 5\text{ppm}$ $\Delta RS \leq \pm 10\% \text{ or } 5k\Omega$ (whichever is larger) 无损伤 No visible damage |
| 6. | 耐焊接热 Resistance To Soldering Heat | 焊接温度Soldering Heat: 260°C ±10°C 测试时间Test Time: 3.5s±0.5s; | $\Delta FL \leq \pm 5\text{ppm}$ $\Delta RS \leq \pm 10\% \text{ or } 5\Omega$ (whichever is larger) |
| 7. | 气密性 Leakage | 检漏实验能简化为频率和电阻的测量 The leakage test can be reduced to a measurement of frequency and resistance | $\Delta FL \leq \pm 5\text{ppm}$ $\Delta RS \leq \pm 10\% \text{ or } 5\Omega$ (whichever is larger) |
| 8. | 高温高湿 Constant Temperature and Humidity | 在温度40°C ±5°C, 湿度90%~99%, 储存720小时, 取出2小时后测试; Stored at 40°C ±5°C, Humidity 90%~99% For a period of minimum 720hours. Then 25°C ±3°C and 2 hours before testing | $\Delta FL \leq \pm 5\text{ppm}$ $\Delta RS \leq \pm 10\% \text{ or } 5\Omega$ (whichever is larger) |
| 9. | 温度冲击 Temperature Shock | 低温Low-20°C ±2°C (120min) ↔ 高温High85°C ±2°C (120min); 循环10次; For 10 cycles | $\Delta FL \leq \pm 5\text{ppm}$ $\Delta RS \leq \pm 10\% \text{ or } 5\Omega$ (whichever is larger) |

X-ON Electronics

Largest Supplier of Electrical and Electronic Components

Click to view similar products for [Crystals](#) category:

Click to view products by [XTY](#) manufacturer:

Other Similar products are found below :

[CS325S24000000ABJT](#) [718-13.2-1](#) [MC405 32.0000K-R3:PURE SN](#) [FC-135R 32.7680KF-A3](#) [7A-40.000MAAE-T](#) [7B-27.000MBBK-T](#)
[FL2000085](#) [9B-15.360MBBK-B](#) [9C-7.680MBBK-T](#) [ASH7K-32.768KHZ](#) [AT-41.600MAGQ-T](#) [BTD1062E05A-513](#) [LFX TAL066198Cutt](#)
[9C-14.31818MBBK-T](#) [FA-238 50.0000MB30X-K3](#) [FC-12M 32.7680KA-AC3](#) [SSPT7F-9PF20-R](#) [FX325BS-38.88EEM1201](#)
[LFX TAL065253Cutt](#) [LFX TAL066431Cutt](#) [XT9S20ANA14M7456](#) [XT9SNLANA16M](#) [646G-24-2](#) [7A-24.576MBBK-T](#) [7B-30.000MBBK-T](#)
[WX26-32.768K-6PF](#) [9B-14.31818MBBK-B](#) [CD1AM](#) [7B-25.000MAAE-T](#) [7A-14.31818MBBK-T](#) [6504-202-1501](#) [6526-202-1501](#) [FA-118T](#)
[27.1200MB50P-K0](#) [FC-135R 32.7680KA-A3](#) [ABM12-104-37.400MHZT](#) [ABLS-10.000MHZ-D3W-T](#) [BTJ112E01E-513](#) [BTJ722K01C-7067](#)
[BTL-20-513](#) [TSX-3225 24.0000MF15X-AC](#) [TSX-3225 16.0000MF18X-AC](#) [BTJ120E02C](#) [BTL-12-513](#) [7A-10.000MBBK-T](#) [7A-](#)
[11.0592MBBK-T](#) [ABM12-103-24.000MHZT](#) [CS325S25000000ABJT](#) [ABM3B-25.000MHZ-B2-X-T](#) [FC-135 32.7680KA-A5](#) [FX0800015](#)