

# (RoHS) 产品规格书

## SPECIFICATION FOR APPROVAL

客户名称:  
Customer Name: \_\_\_\_\_

产品名称:  
Product Name: 柱状石英晶体谐振器

产品型号:  
Product Type: JU3×8

标称频率:  
Nominal Freq: 32.768KHz

产品编号:  
Part Coding 518-327KA1320-00

规格书编号:  
Specification P/N: XTY0292-5011

客户料号:  
Customer P/N: C389689

日期:  
Date: 2019-06-12

客户承认  
Approved By Customer:

\_\_\_\_\_  
\_\_\_\_\_  
\_\_\_\_\_

签章  
Signature: \_\_\_\_\_

日期  
Date: \_\_\_\_\_



### 深圳市新天源电子有限公司

SHENZHEN XINTIANYUAN ELECTRONICS CO., LTD.

地址: 深圳市宝安区石岩镇塘头宏发工业园1栋5楼

Add: 5/f.,Block 1,Hongfa Industrial Estate,Tangtou village,Shiyan Town,Baoan district,Shenzhen,Guangdong,China.

电话Tel: 0755-27650903 传真Fax: 0755-29833253

联系人: 王后勤(小姐) 手机: 13728612903

E-mail: [xyt@chinaxy.cn](mailto:xyt@chinaxy.cn) 网址: [//www.chinaxy.cn](http://www.chinaxy.cn)

批准  
Accepted

审核  
Checked

编制  
Issued 陈梅东

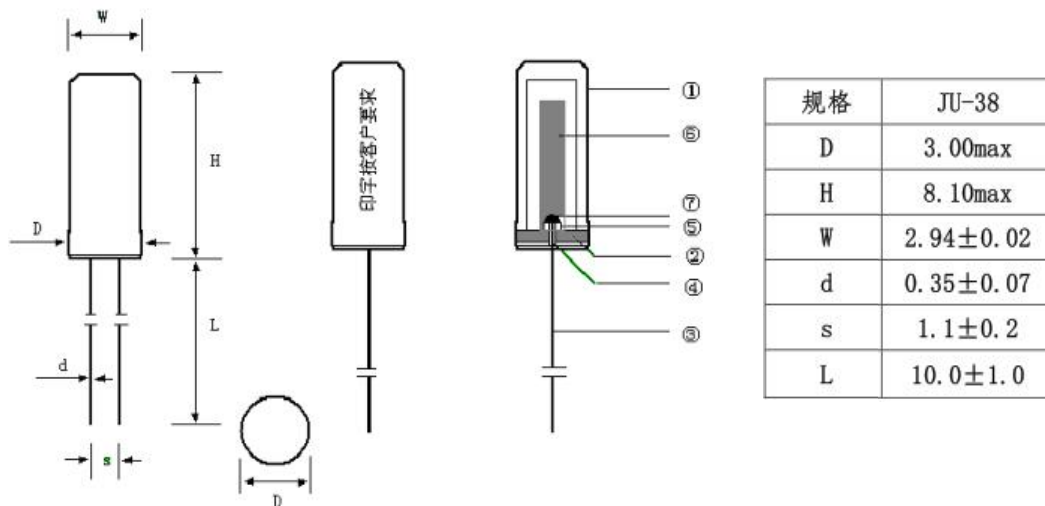


|  |   |                         |
|--|---|-------------------------|
| <p>深圳市新天源电子有限公司<br/>Shenzhen Xintianyuan Electronics Co., Ltd.</p> | <p>石英晶体谐振器规格书<br/>Specification of Quartz Crystal</p> | <p>NO: XTY0292-5011</p> |
|  | <p>柱状 JU3×8</p>                                       | <p>Date: 2019/06/12</p> |
| <p>一、石英晶体规格参数<br/>Quartz Crystal Specification Parameters</p>      |   |                         |
| <p>1、产品型号<br/>Holder Type</p>                                      | <p>JU3×8</p>  |                         |
| <p>2、标称频率<br/>Nominal Frequency</p>                                | <p>32.768KHz</p>                                      |                         |
| <p>3、振动模式：<br/>Mode of Oscillation</p>                             | <p>Fundamental</p>                                    |                         |
| <p>4、调整频差<br/>Frequency Tolerance at 25°C±2°C</p>                  | <p>±20ppm at 25°C±2°C</p>                             |                         |
| <p>5、等效电阻<br/>Equivalent Resistance(ESR)</p>                       | <p>≤30K Ω</p>   |                         |
| <p>6、负载电容<br/>Load Capacitance(CL)</p>                             | <p>12.5pF</p>   |                         |
| <p>7、温度频差<br/>Temperature Characteristics</p>                      | <p>-0.03×10<sup>-6</sup>/°C<sup>2</sup> Max</p>       |                         |
| <p>8、工作温度范围<br/>Operating Temperature range</p>                    | <p>-20~+70°C</p>                                      |                         |
| <p>9、储存温度范围<br/>Storage Temperature range</p>                      | <p>-30~+85°C</p>                                      |                         |
| <p>10、激励功率<br/>Drive Level</p>                                     | <p>1.0uW</p>  |                         |
| <p>11、静态电容<br/>Shunt Capacitance (C0)</p>                          | <p>&lt;4.0pF</p>                                      |                         |
| <p>12、绝缘电阻<br/>Insulation Resistance</p>                           | <p>≥500M Ω (DC100V±15V)</p>                           |                         |
| <p>13、测试仪器<br/>Measure Instrument</p>                              | <p>专用仪器<br/>Appointed</p>                             |                         |
| <p>14、年老化率<br/>Aging Rate a Year</p>                               | <p>≤±3ppm/年</p>                                       |                         |

|   |   |                  |
|---|---|------------------|
| 深圳市新天源电子有限公司<br>Shenzhen Xintianyuan<br>Electronics Co., Ltd. | 石英晶体谐振器规格书<br>Specification of Quartz Crystal | NO: XTY0292-5011 |
|   | 柱状 JU3×8                                      | Date: 2019/06/12 |

## 二、石英晶体尺寸、结构

### Quartz Crystal Dimensions And Structure



| NO | NAME    | 名称  |
|----|---------|-----|
| ①  | CAN     | 外壳  |
| ②  | BASE    | 基座  |
| ③  | LAND    | 引线  |
| ④  | GLASS   | 绝缘子 |
| ⑤  | SUPPORT | 支架  |
| ⑥  | BLANK   | 振子  |
| ⑦  | RESIN   | 导电胶 |

## 三、石英晶体印字

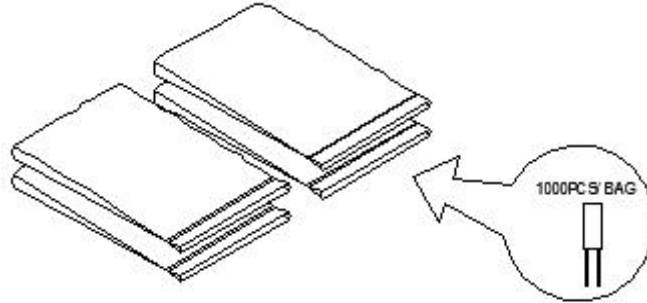
### Quartz Crystal Marking

1. 外观：标识清晰，外表光洁无污点和损伤。
2. 印字：根据客户要求或标准印字。

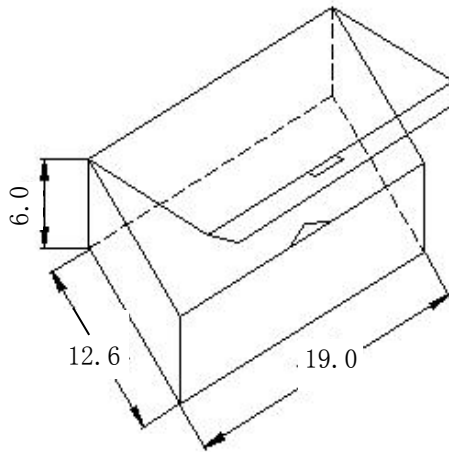
|  |   |                  |
|--|---|------------------|
| 深圳市新天源电子有限公司<br>Shenzhen Xintianyuan<br>Electronics Co.,Ltd. | 石英晶体谐振器规格书<br>Specification of Quartz Crystal | NO: XTY0292-5011 |
|  | 柱状 JU3×8                                      | Date: 2019/06/12 |

3. 包装  
Package

1000只/1包  
1000pcs/Bag



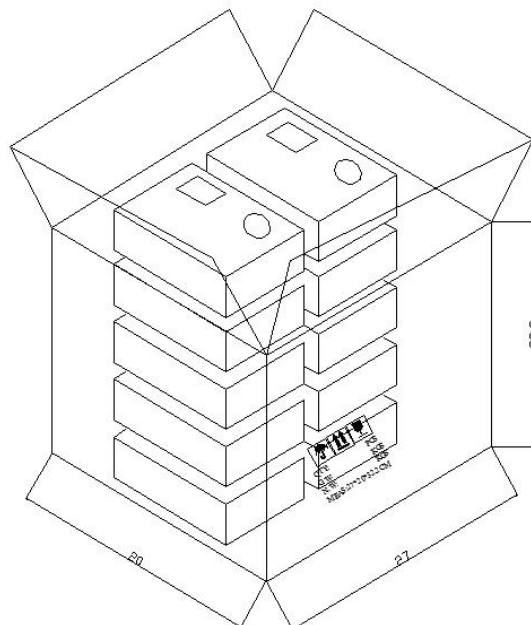
6包=1盒  
6Bag=1Box  
Units: cm



| 合格证  |      |
|------|------|
| 频率:  | 型号:  |
| 负载:  | 电阻:  |
| 频差:  | 数量:  |
| 日期:  | 供应商: |
| 批号:  | 编号:  |
| 订单号: | 料号:  |

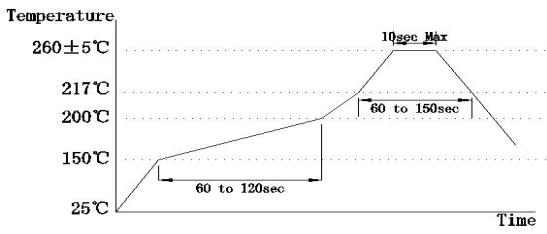
包装箱  
Shipping Carton

27\*20\*32.2 (10 Box)  
27\*20\*20 (6 Box)  
Units: cm



|   |   |                  |
|---|---|------------------|
| 深圳市新天源电子有限公司<br>Shenzhen Xintianyuan<br>Electronics Co., Ltd. | 石英晶体谐振器规格书<br>Specification of Quartz Crystal | NO: XTY0292-5011 |
|   | 柱状 JU3×8                                      | Date: 2019/06/12 |

**五、石英晶体可靠性  
Reliability Test**

| NO. | 测试项目<br>Test Item                         | 可靠性条件<br>Testing Condition   | 判定标准<br>Determinant Criteria   |
|-----|---|--|--|
| 1.  | 跌落<br>Dropping Test                       | 从75cm高度跌落到30mm厚硬木板上, 跌落三次 Drop the resonators from 75cm height to 30mm thick hardwood board, 3times.   | $\Delta FL \leq \pm 10\text{ppm}$<br>$\Delta RS \leq \pm 20\%$ or 15k $\Omega$<br>(whichever is larger)                  |
| 2.  | 振动<br>Vibration                           | 频率 Frequency:10~60Hz; 幅度 Amplitude:0.75mm; 周期 Cycle time:10-55-10Hz: 1min; 振动方向 Direction:X, Y, Z; 振动时间 Duration: 每个方向2小时 2 h/direction.                         | $\Delta FL \leq \pm 10\text{ppm}$<br>$\Delta RS \leq \pm 20\%$ or 15k $\Omega$<br>(whichever is larger)                  |
| 3.  | 高温<br>Heat Resistance                     | 温度Temperature: 125°C ± 10°C<br>时间Time: 720 ± 24 Hours  | $\Delta FL \leq \pm 10\text{ppm}$<br>$\Delta RS \leq \pm 20\%$ or 15k $\Omega$<br>(whichever is larger)                  |
| 4.  | 低温<br>Cold Resistance                     | 温度Temperature: -40°C ± 10°C<br>时间Time: 720 ± 24 Hours  | $\Delta FL \leq \pm 10\text{ppm}$<br>$\Delta RS \leq \pm 20\%$ or 15k $\Omega$<br>(whichever is larger)                  |
| 5.  | 回流焊 (2次)<br>Reflow (2times)               |  <p>回流焊Reflow 260°C ± 5°C ≤ 10s</p>  | $\Delta FL \leq \pm 10\text{ppm}$<br>$\Delta RS \leq \pm 20\%$ or 15k $\Omega$<br>(whichever is larger)                  |
| 6.  | 耐焊接热<br>Resistance To Soldering Heat      | 焊接温度Soldering Heat: 320°C ± 10°C<br>测试时间Test Time: 3.5s ± 0.5s;  | $\Delta FL \leq \pm 10\text{ppm}$<br>$\Delta RS \leq \pm 20\%$ or 15k $\Omega$<br>(whichever is larger)                  |
| 7.  | 气密性<br>Leakage                            | 用氦质谱仪进行检测, 试验气体: He; 真空度: 1×10 <sup>-3</sup> Pa; Helium mass-mass-spectrometer detector, and vacuum and reach 1×10 <sup>-3</sup> Pa;                             | ≤ 1×10 <sup>-8</sup> atm · cc/S  |
| 8.  | 高温高湿<br>Constant Temperature and Humidity | 在温度60°C ± 5°C, 湿度90%~99%, 储存720小时, 取出2小时后测试; Stored at 60°C ± 5°C, Humidity 90%~99% For a period of minimum 720hours. Then 25°C ± 3°C and 2 hours before testing | $\Delta FL \leq \pm 10\text{ppm}$<br>$\Delta RS \leq \pm 20\%$ or 15k $\Omega$<br>(whichever is larger)<br>Appearance OK |
| 9.  | 温度冲击<br>Temperature Shock                 | 低温Low-40°C ± 2°C (120min) ↔ 高温High85°C ± 2°C (120min); 循环10次; For 10 cycles  | $\Delta FL \leq \pm 10\text{ppm}$<br>$\Delta RS \leq \pm 20\%$ or 15k $\Omega$<br>(whichever is larger)                  |

## X-ON Electronics

Largest Supplier of Electrical and Electronic Components

*Click to view similar products for [Crystals](#) category:*

*Click to view products by [XTY](#) manufacturer:*

Other Similar products are found below :

[CS325S24000000ABJT](#) [718-13.2-1](#) [MC405 32.0000K-R3:PURE SN](#) [FC-135R 32.7680KF-A3](#) [7A-40.000MAAE-T](#) [7B-27.000MBBK-T](#)  
[FL2000085](#) [9B-15.360MBBK-B](#) [9C-7.680MBBK-T](#) [ASH7K-32.768KHZ](#) [AT-41.600MAGQ-T](#) [BTD1062E05A-513](#) [LFX TAL066198Cutt](#)  
[9C-14.31818MBBK-T](#) [FA-238 50.0000MB30X-K3](#) [FC-12M 32.7680KA-AC3](#) [SSPT7F-9PF20-R](#) [FX325BS-38.88EEM1201](#)  
[LFX TAL065253Cutt](#) [LFX TAL066431Cutt](#) [XT9S20ANA14M7456](#) [XT9SNLANA16M](#) [646G-24-2](#) [7A-24.576MBBK-T](#) [7B-30.000MBBK-T](#)  
[WX26-32.768K-6PF](#) [9B-14.31818MBBK-B](#) [CD1AM](#) [7B-25.000MAAE-T](#) [7A-14.31818MBBK-T](#) [6504-202-1501](#) [6526-202-1501](#) [FA-118T](#)  
[27.1200MB50P-K0](#) [FC-135R 32.7680KA-A3](#) [ABM12-104-37.400MHZT](#) [ABLS-10.000MHZ-D3W-T](#) [BTJ112E01E-513](#) [BTJ722K01C-7067](#)  
[BTL-20-513](#) [TSX-3225 24.0000MF15X-AC](#) [TSX-3225 16.0000MF18X-AC](#) [BTJ120E02C](#) [BTL-12-513](#) [7A-10.000MBBK-T](#) [7A-](#)  
[11.0592MBBK-T](#) [ABM12-103-24.000MHZT](#) [CS325S25000000ABJT](#) [ABM3B-25.000MHZ-B2-X-T](#) [FC-135 32.7680KA-A5](#) [FX0800015](#)