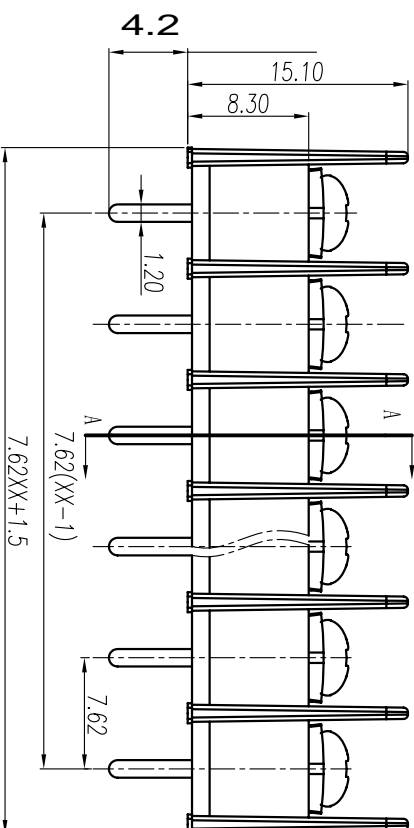
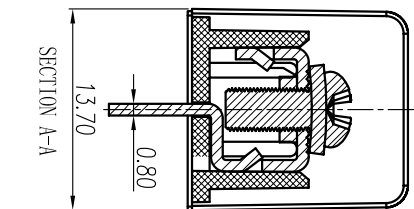
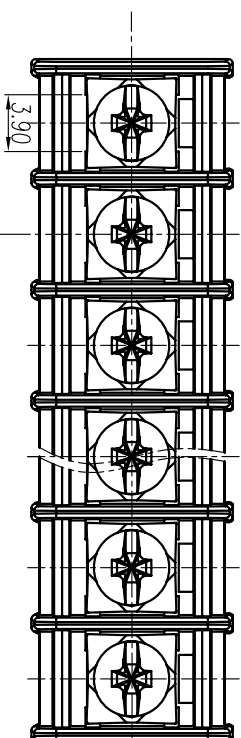
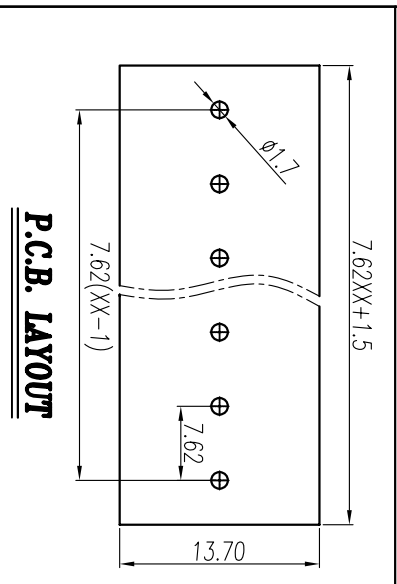




# Cixi Dibo Electronics Co., LTD

产品规格书  
product specification



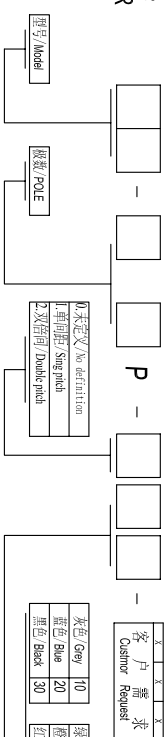
电气性能/Electrical  
 参考标准: Standard: UL IEC  
 额定电压/Rated voltage: 300V 450V  
 额定电流/Rated current: 15A 17.5A  
 使用线径/Wire range: 22-14AWG 1.5mm<sup>2</sup>  
 耐电压/Withstanding voltage: AC2000V/1Min  
 绝缘电阻/Insulation resistance: 500M $\Omega$ /DC500V

机械性能/Mechanical  
 扭矩/Torque: 0.5Nm(4.5lb.in)  
 温度范围/Temp Range: -40°C~+105°C

尺寸/Dimensions  
 间距/Pitch: 7.62mm  
 极数/Poles: 2p-20p  
 材料及电镀/Material  
 塑件/Housing: PA66, UL94V-0  
 螺丝/Screws: M3, steel, Ni Plated  
 焊脚/Pin header: Brass, Tin plated

linear dimension(Tolerances Standard GB/T 14486-2008)	tolerance
over 6 to 10	±0.1
over 10 to 18	±0.14
over 18 to 30	±0.19
over 30 to 50	±0.25
over 50 to 80	±0.32
over 80 to 120	±0.43
over 120 to 160	±0.57
over 160 to 200	±0.72
over 200 to 250	±0.88
over 250 to all	±1.05
all to 5	±1.25
over 5 to 30	0.5
over 30 to 120	0.025
over 120 to	0.06
	0.12
	0.4

订购方式:  
HOW TO ORDER



颜色/Color	长度/Length	颜色/Color	长度/Length	颜色/Color	长度/Length
灰色/Gray	10	绿色/Green	40	透明/Transparent	70
蓝色/Blue	20	棕色/Brown	50	黄色/Yellow	80
黑色/Black	30	红色/Red	60	白色/White	90

单位/UNITS	mm	尺寸/SIZE	A4	比例/SCALE	比例
----------	----	---------	----	----------	----

Cixi Dibo Electronics Co., LTD

名称/NAME

DBT30C-7.62

第一视角/FIRST ANGLE PROJECTION



## X-ON Electronics

Largest Supplier of Electrical and Electronic Components

*Click to view similar products for [Barrier Terminal Blocks](#) category:*

*Click to view products by [DIBO](#) manufacturer:*

Other Similar products are found below :

[CTA-0103](#) [6PCR-02-008](#) [6PCR-05-008](#) [6PCR-08-008](#) [6PCR-21-006](#) [6PCV-06-008](#) [6PCV-10-009](#) [6PCV-15-008](#) [6STR-06-006](#) [6STR-08-006](#) [6STR-12-008](#) [6STR-14-008](#) [6STR-16-008](#) [6STR-17-008](#) [6STR-21-008](#) [6STR-25-008](#) [6STR-27-008](#) [6STV-03-006](#) [6STV-03-008](#) [6STV-04-006](#) [6STV-10-006](#) [6WWR-03](#) [6WWV-11-008](#) [6WWV-12-008](#) [6WWV-16-008](#) [7-1546701-0](#) [72212603](#) [72503-C](#) [73203](#) [76007](#) [7606-602LF](#) [77010-50](#) [796985-3](#) [796988-4](#) [7C1N08](#) [8-1437402-5](#) [8-1437402-7](#) [8-1546158-0](#) [870505](#) [870903](#) [8PCR-06-006](#) [8PCV-02-008](#) [8PCV-04-008](#) [8PCV-05-008](#) [8PCV-09-006](#) [8PCV-15-006](#) [8PCV-16-006](#) [8PCV-17-006](#) [8QCR-03-008](#) [8STV-04-006](#)