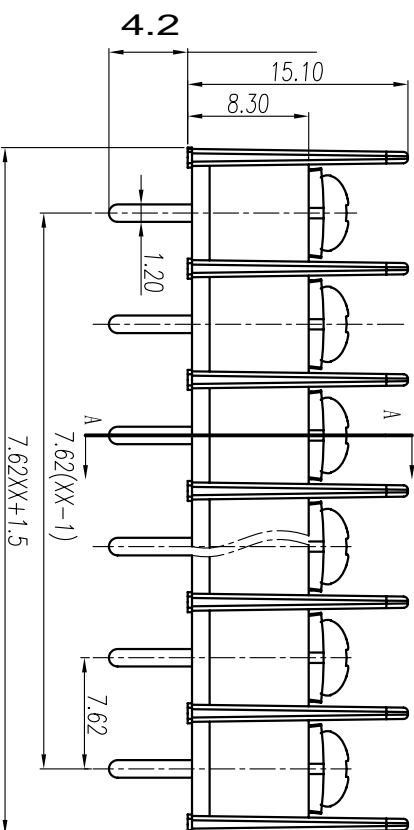
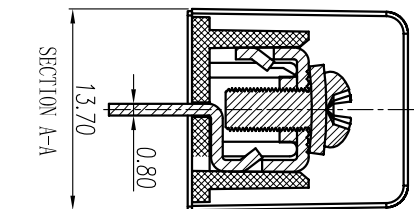
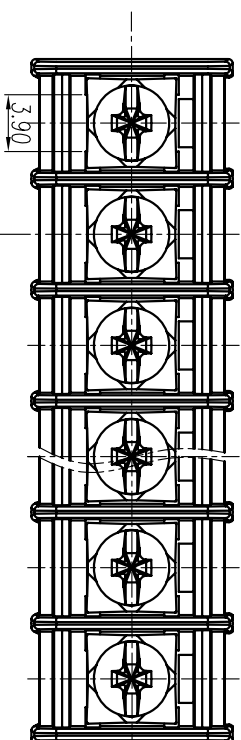
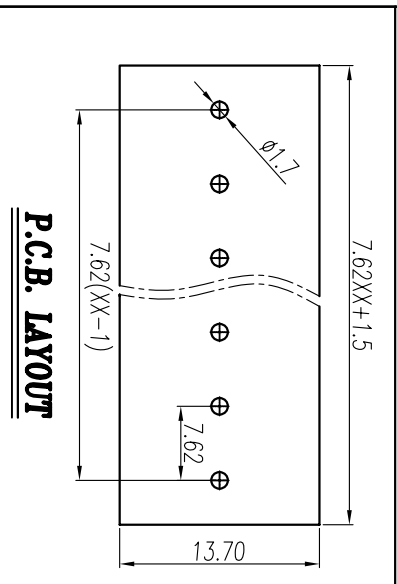




Cixi Dibo Electronics Co., LTD

产品规格书
product specification



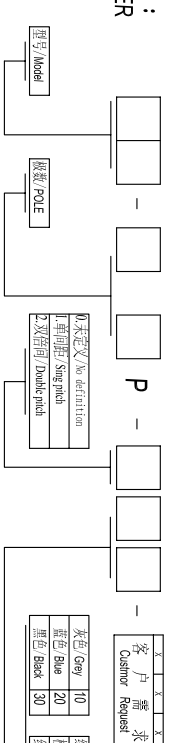
电气性能/Electrical
 参考标准: Standard: UL IEC
 额定电压/Rated voltage: 300V 450V
 额定电流/Rated current: 15A 17.5A
 使用线径/Wire range: 22-14AWG 1.5mm²
 耐电压/Withstanding voltage: AC2000V/1Min
 绝缘电阻/Insulation resistance: 500M Ω /DC500V

机械性能/Mechanical
 扭矩/Torque: 0.5Nm(4.5lb.in)
 温度范围/Temp Range: -40°C~+105°C

尺寸/Dimensions
 间距/Pitch: 7.62mm
 极数/Poles: 2p-20p
材料及电镀/Material
 塑件/Housing: PA66, UL94V-0
 螺丝/Screws: M3, steel, Ni Plated
 焊脚/Pin header: Brass, Tin plated

	linear dimension(Tolerances Standard GB/T 14486-2008)												≡	—	□	//	⊥													
variable range	over 6 to 10	over 10 to 18	over 18 to 30	over 30 to 50	over 50 to 80	over 80 to 120	over 120 to 160	over 160 to 200	over 200 to 250	over 250 to all	over 5 to 30	over 30 to 120	over 120 to	tolerance	±0.1	±0.14	±0.19	±0.25	±0.32	±0.43	±0.57	±0.72	±0.88	±1.05	±1.25	0.5	0.025	0.06	0.12	0.4

订购方式:
HOW TO ORDER



灰色/Grey	10	绿色/Green	40	透明/transparent	70
蓝色/Blue	20	棕色/Brown	50	黄色/Yellow	80
黑色/Black	30	红色/Red	60	白色/White	90

单位/UNITS	mm	尺寸/SIZE	A4	比例/SCALE	比例
Cixi Dibo Electronics Co., LTD					
名称/NAME	DBT30C-7.62				

第一视角/FIRST ANGLE PROJECTION

X-ON Electronics

Largest Supplier of Electrical and Electronic Components

Click to view similar products for [Barrier Terminal Blocks](#) category:

Click to view products by [DIBO](#) manufacturer:

Other Similar products are found below :

[CTA-0103](#) [6PCR-02-008](#) [6PCR-05-008](#) [6PCR-08-008](#) [6PCR-21-006](#) [6PCV-06-008](#) [6PCV-10-009](#) [6PCV-15-008](#) [6STR-06-006](#) [6STR-08-006](#) [6STR-12-008](#) [6STR-14-008](#) [6STR-16-008](#) [6STR-17-008](#) [6STR-21-008](#) [6STR-25-008](#) [6STR-27-008](#) [6STV-03-006](#) [6STV-03-008](#) [6STV-04-006](#) [6STV-10-006](#) [6WWR-03](#) [6WWV-11-008](#) [6WWV-12-008](#) [6WWV-16-008](#) [7-1546701-0](#) [72212603](#) [72503-C](#) [73203](#) [76007](#) [7606-602LF](#) [77010-50](#) [796985-3](#) [796988-4](#) [7C1N08](#) [8-1437402-5](#) [8-1437402-7](#) [8-1546158-0](#) [870505](#) [870903](#) [8PCR-06-006](#) [8PCV-02-008](#) [8PCV-04-008](#) [8PCV-05-008](#) [8PCV-09-006](#) [8PCV-15-006](#) [8PCV-16-006](#) [8PCV-17-006](#) [8QCR-03-008](#) [8STV-04-006](#)