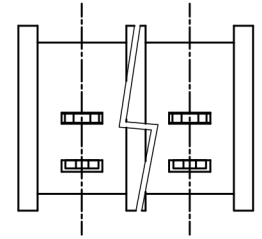
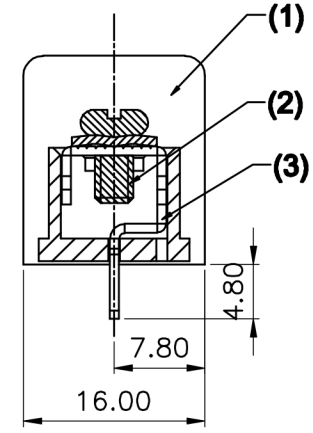
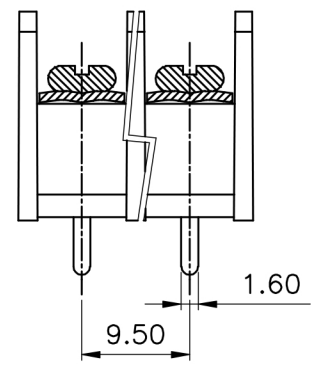
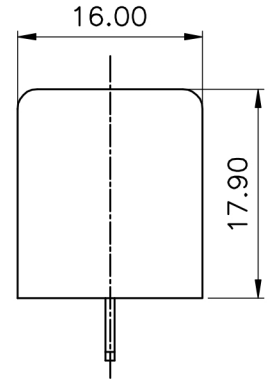
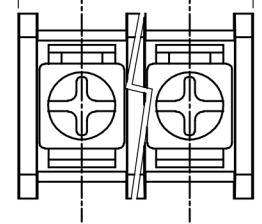


REV.	DESCRIPTION	DRAWN	CHECKED	APPROVED
A		/08/15'		

$$9.50*(N-1)+11.40$$



Notes:

.Electrical      UL:      IEC:  
Rated voltage : 300V      750V  
Rated current : 25A      32A  
Contact resistance:20mΩ  
Insulation resistance:500MΩ/DC500V  
Withstanding Voltage: AC2000V/Min  
Wire range: 22-12AWG 4.0mm\*

.Mechanical  
Temp.range:-40°C~+105°C  
Torque: 0.5Nm(4.4Lb.in)  
Strip length: 6-7mm

Product Number Code:  
GSA45C -XXP-X-XXX

Customer Request

Housing color  
1:Green      6:Red  
2:Blue      7:Transparent  
3:Black      8:White  
4:Grey      9:Yellow  
5:Orange

No.of poles  
XXP

Series No.  
GSA45C-9.5

GENERAL TOLERANCE		ANGLE TOLERANCE	
>120	±0.50		
>30~120	±0.30	X.	±3'
>6~30	±0.20	.X	±2'
0~6	±0.10	.XX	±1'



Cixi Dibo Electronics Co.,LTD

ITEM	NAME	QTY	PART.NO.	MATL.	DWG. NO.	NOTE
3	Pin	N		Brass		Tin plated
2	Screws M3	N		Steel C10 22		Zinc plated
1	Housing	1		PA66 UL94 V-0		

DRAWING TYPE	CUSTOMER	PROJECTION	TITLE
SCALE	1:1	UNITS	mm
DRAWING NO.	DBT30C-9.5	SHEET SIZE	A4
		SHEET	1 OF 1
		SERIES	PCB TERMINAL BLOCK PITCH: 9.50mm

## X-ON Electronics

Largest Supplier of Electrical and Electronic Components

*Click to view similar products for [Barrier Terminal Blocks](#) category:*

*Click to view products by [DIBO](#) manufacturer:*

Other Similar products are found below :

[CTA-0103](#) [6PCR-02-008](#) [6PCR-05-008](#) [6PCR-08-008](#) [6PCR-21-006](#) [6PCV-06-008](#) [6PCV-10-009](#) [6PCV-15-008](#) [6STR-06-006](#) [6STR-08-006](#) [6STR-12-008](#) [6STR-14-008](#) [6STR-16-008](#) [6STR-17-008](#) [6STR-21-008](#) [6STR-25-008](#) [6STR-27-008](#) [6STV-03-006](#) [6STV-03-008](#) [6STV-04-006](#) [6STV-10-006](#) [6WWR-03](#) [6WWV-11-008](#) [6WWV-12-008](#) [6WWV-16-008](#) [7-1546701-0](#) [72212603](#) [72503-C](#) [73203](#) [76007](#) [7606-602LF](#) [77010-50](#) [796985-3](#) [796988-4](#) [7C1N08](#) [8-1437402-5](#) [8-1437402-7](#) [8-1546158-0](#) [870505](#) [870903](#) [8PCR-06-006](#) [8PCV-02-008](#) [8PCV-04-008](#) [8PCV-05-008](#) [8PCV-09-006](#) [8PCV-15-006](#) [8PCV-16-006](#) [8PCV-17-006](#) [8QCR-03-008](#) [8STV-04-006](#)