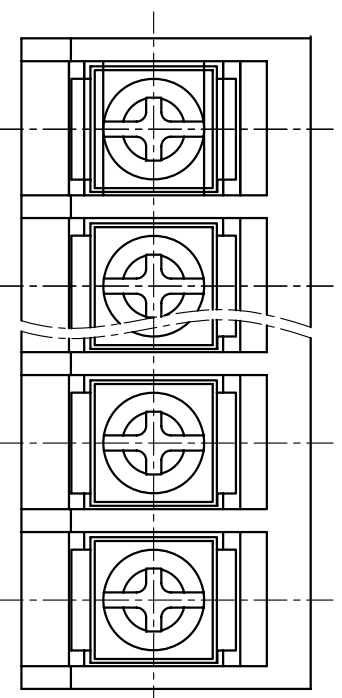
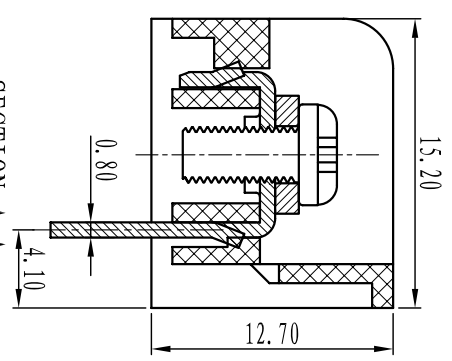
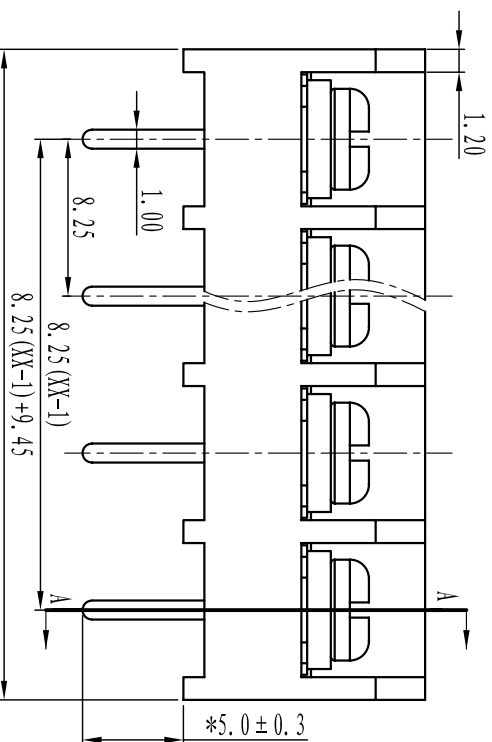


# DORABO<sup>®</sup> Cixi Dibo Electronics Co., LTD

产品规格书  
product specification



### 电气性能/Electrical

参考标准/Standard: UL IEC  
 额定电压/Rated voltage: 300V 450V  
 额定电流/Rated current: 20A 32A  
 使用线径/Wire range: 22-12AWG 4.0mm<sup>2</sup>  
 耐电压/Withstanding voltage: AC2000V/1Min  
 绝缘电阻/Insulation resistance: 500M $\Omega$ /DC500V

### 机械性能/Mechanical

温度范围/Temp. Range: -40 $^{\circ}$  ~ +105 $^{\circ}$   
 最大锁紧力矩/Max. Torque: 0.5Nm (4.5lb. in)

### 尺寸/Dimensions

间距/Pitch: 8.25mm  
 极数/Poles: 2P-2IP

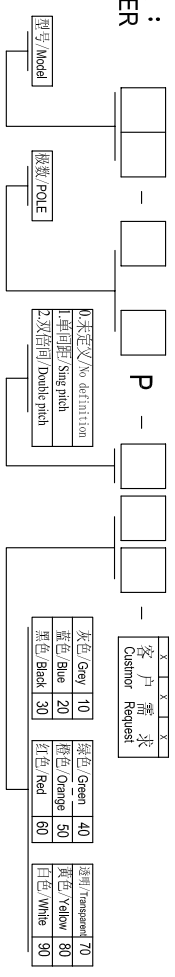
### 材料及电镀/Material

塑件/Housing: PA66, UL94V-0  
 螺丝/Screws: M3, steel Nickel plated  
 焊脚/Pin header: Brass, 0.8, Tin plated

### TOLERANCES EXCEPT AS NOTED

	linear dimension	fillet	chamfer	short angle sid	≡	—	//	⊥
variable	over 6 to 30	over 30 to 120	over 120 to 480	all to 6	over 6 to 10	over 10 to 50	over 50 to 120	all to 5
tolerance	±0.1 to 0.3	±0.2 to 0.3	±0.5 to 0.9	±0.2 to 0.5	±1	1 $^{\circ}$ to 30 $^{\circ}$	10 $^{\circ}$ to 20 $^{\circ}$	0.5 to 0.025
								0.06 to 0.12
								0.4

### 订购方式: HOW TO ORDER



0 未定义/No definition  
 1 单向插/Single pin  
 2 双向插/Double pin

灰色/Gray 10  
 蓝色/Blue 20  
 黑色/Black 30

绿色/Green 40  
 黄色/Orange 50  
 红色/Red 60  
 透明/Transparent 70  
 黄色/Yellow 80  
 白色/White 90

单位/UNITS mm 尺寸/SIZE A4 比例/SCALE

Cixi Dibo Electronics Co., LTD

第一视角/FIRST ANGLE PROJECTION

名称/NAME DBT50-8.25

## X-ON Electronics

Largest Supplier of Electrical and Electronic Components

*Click to view similar products for [Barrier Terminal Blocks](#) category:*

*Click to view products by [DIBO](#) manufacturer:*

Other Similar products are found below :

[CTA-0103](#) [6PCR-02-008](#) [6PCR-05-008](#) [6PCR-08-008](#) [6PCR-21-006](#) [6PCV-06-008](#) [6PCV-10-009](#) [6PCV-15-008](#) [6STR-06-006](#) [6STR-08-006](#) [6STR-12-008](#) [6STR-14-008](#) [6STR-16-008](#) [6STR-17-008](#) [6STR-21-008](#) [6STR-25-008](#) [6STR-27-008](#) [6STV-03-006](#) [6STV-03-008](#) [6STV-04-006](#) [6STV-10-006](#) [6WWR-03](#) [6WWV-11-008](#) [6WWV-12-008](#) [6WWV-16-008](#) [7-1546701-0](#) [72212603](#) [72503-C](#) [73203](#) [76007](#) [7606-602LF](#) [77010-50](#) [796985-3](#) [796988-4](#) [7C1N08](#) [8-1437402-5](#) [8-1437402-7](#) [8-1546158-0](#) [870505](#) [870903](#) [8PCR-06-006](#) [8PCV-02-008](#) [8PCV-04-008](#) [8PCV-05-008](#) [8PCV-09-006](#) [8PCV-15-006](#) [8PCV-16-006](#) [8PCV-17-006](#) [8QCR-03-008](#) [8STV-04-006](#)