

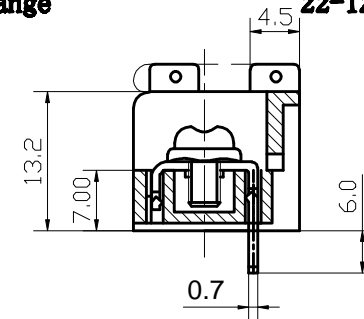
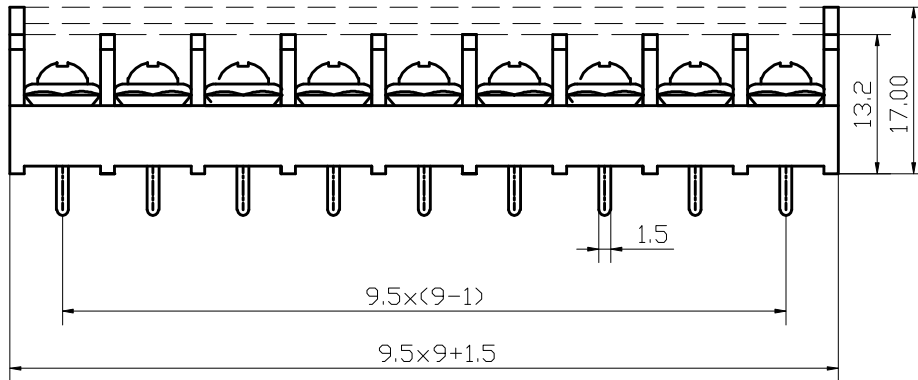
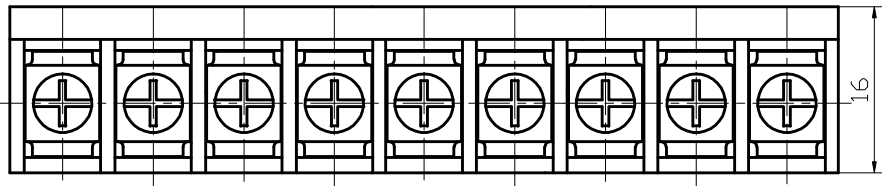
SIGN	DATE 10	DESCRIPTION	APPROVER
△	10 19		
△			
△			

**部件材质/Part&Material**

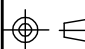
塑 件/Housing PA66, UL94 V-0  
 螺 丝/Screws 钢, 镀锌/Steel, Ni Plating  
 端 子/Terminal 黄铜, 镀锡/Brass, Tin Plating

**电气特性/Electrical Specification**

额定参数/Rated 300V, 20A  
 接触电阻/Contact Resistance 20mΩ MAX  
 绝缘电阻/Insulation Resistance 5000MΩ/1000V  
 抗电强度/Dielectric Strength 2000V/1 min.  
 使用温度/Temp range -40℃~+105℃  
 扭 矩/Torque 0.8Nm  
 线 径/Wire Range 22-12AWG



**DORABO® 慈溪市地博电子有限公司**

<b>PART NAME:</b>				<b>TITLE:</b>	
<b>PART NO:</b> DBT50G-9.5-9P-BK				<b>DWG NAME:</b>	
<b>APPROVED BY</b>	<b>CHECKED BY</b>	<b>DESIGNED BY</b>	<b>DRAWN BY</b>	<b>CUSTOM NO:</b>	<b>Tolerance</b> x. ±0.50 x.x ±0.30 x.x.x ±0.10 x* ±1*
陆少波					
				UNITS: mm SCALE: REVISION: A1	
					

## X-ON Electronics

Largest Supplier of Electrical and Electronic Components

*Click to view similar products for [Barrier Terminal Blocks](#) category:*

*Click to view products by [DIBO](#) manufacturer:*

Other Similar products are found below :

[CTA-0103](#) [6PCR-02-008](#) [6PCR-05-008](#) [6PCR-08-008](#) [6PCR-21-006](#) [6PCV-06-008](#) [6PCV-10-009](#) [6PCV-15-008](#) [6STR-06-006](#) [6STR-08-006](#) [6STR-12-008](#) [6STR-14-008](#) [6STR-16-008](#) [6STR-17-008](#) [6STR-21-008](#) [6STR-25-008](#) [6STR-27-008](#) [6STV-03-006](#) [6STV-03-008](#) [6STV-04-006](#) [6STV-10-006](#) [6WWR-03](#) [6WWV-11-008](#) [6WWV-12-008](#) [6WWV-16-008](#) [7-1546701-0](#) [72212603](#) [72503-C](#) [73203](#) [76007](#) [7606-602LF](#) [77010-50](#) [796985-3](#) [796988-4](#) [7C1N08](#) [8-1437402-5](#) [8-1437402-7](#) [8-1546158-0](#) [870505](#) [870903](#) [8PCR-06-006](#) [8PCV-02-008](#) [8PCV-04-008](#) [8PCV-05-008](#) [8PCV-09-006](#) [8PCV-15-006](#) [8PCV-16-006](#) [8PCV-17-006](#) [8QCR-03-008](#) [8STV-04-006](#)