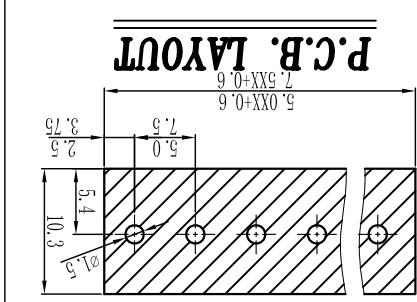


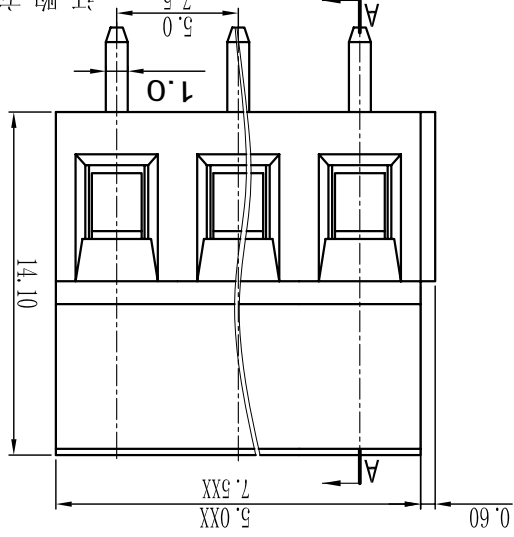
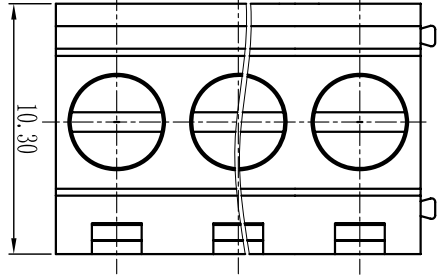
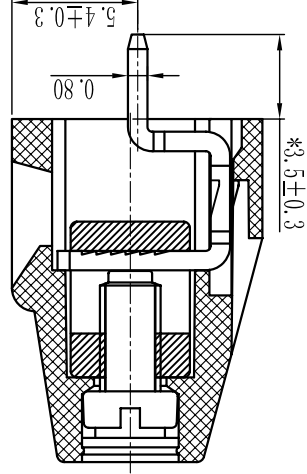


Cixi Dibo Electronics Co., LTD

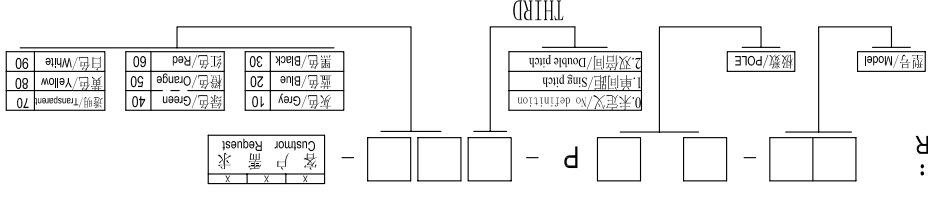
产品规格书
THE SPEC SHEET



SECTION A-A



订购方式：
HOW TO ORDER:



电气性能/Electrical
 参考标准/Standard: UL IEC
 额定电压/Rated voltage: 300V 250V
 额定电流/Rated current: 10A 18A
 接触电阻/Contact resistance: 20mΩ
 使用线径/Wire range: 22-12AWG 2.5mm²
 耐压/Withstanding voltage: AC2000V/1Min
 绝缘电阻/Insulation resistance: 500MΩ/DC500V
 机械性能/Mechanical
 温度范围/Temp.Range: -40°C~+105°C
 扭矩/Torque: 0.4Nm(3.541lb·in)
 剥线长度/Strip length: 6-7mm
 尺寸/Dimensions
 间距/Pitch: 5.0mm,7.5mm
 极数/Poles: 2P-24P
 材质及电镀/Material
 塑件/Housing: PA66, UL94V-0
 螺丝/Screws: M2.5, steel Zinc plated
 方块/Cage: Brass, Ni plated
 焊脚/Pin header: Brass, Snle plated

客户需求
Customer Request

		linear dimension(Tolerances Standard GB/T 14486-2008)																
tolerance	variable range	±0.1	±0.14	±0.19	±0.25	±0.32	±0.43	±0.57	±0.72	±0.88	±1.05	±1.25	0.5	0.025	0.06	0.12	0.4	
6 to	6 to	10 to	18 to	30 to	50 to	80 to	120 to	160 to	200 to	250 to	250 to	250 to	all	5 to	5 to	30 to	120 to	
over	over	over	over	over	over	over	over	over	over	over	over	over	over	over	over	over	over	over
≡	≡	≡	≡	≡	≡	≡	≡	≡	≡	≡	≡	≡	≡	≡	≡	≡	≡	
□	□	□	□	□	□	□	□	□	□	□	□	□	□	□	□	□	□	
∟	∟	∟	∟	∟	∟	∟	∟	∟	∟	∟	∟	∟	∟	∟	∟	∟	∟	

名称/NAME: DB128V-5.0/7.5
 第一视角/THIRD ANGLE PROJECTION

Cixi Dibo Electronics Co., LTD
 单位/UNITS: mm
 尺寸/SIZE: A4
 比例/SCALE: 比例

X-ON Electronics

Largest Supplier of Electrical and Electronic Components

Click to view similar products for [Fixed Terminal Blocks](#) category:

Click to view products by [DIBO](#) manufacturer:

Other Similar products are found below :

[00175550202](#) [MBE-1512](#) [MBE-1520](#) [MBE-154](#) [MBE-156](#) [MBES-1510](#) [MBES-153](#) [MBES-156](#) [MH-2512](#) [MHE-132](#) [MHE-133](#) [MHE-163](#)
[MI-254 \(35\)](#) [MI-272](#) [8739](#) [880507](#) [880508](#) [MPT-275](#) [1546551-6](#) [ELM023100](#) [ELM10110G](#) [ELVD12100](#) [BA311TU](#) [BA411SU](#) [MV-152](#)
[MV-253/NCNOC](#) [MV-254-D](#) [MV-255](#) [MV-462](#) [MV-472](#) [MV-493](#) [MVE-252](#) [MVE-253](#) [MVE-258](#) [MVE-273](#) [MVEB-153](#) [1700096](#)
[1702246](#) [1705142](#) [1712417](#) [1713020](#) [1713088](#) [1776118-2](#) [1790852](#) [1-796689-8](#) [1-796692-6](#) [1800001](#) [1800114](#) [1823215](#) [1838462](#)