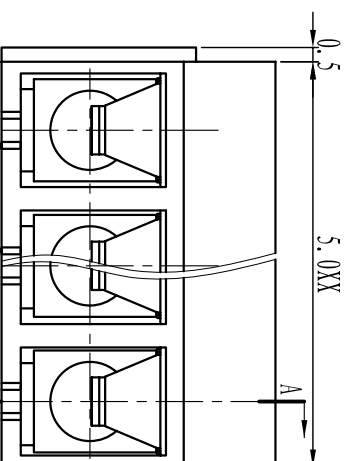
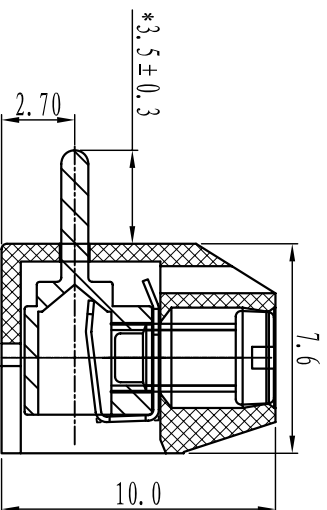
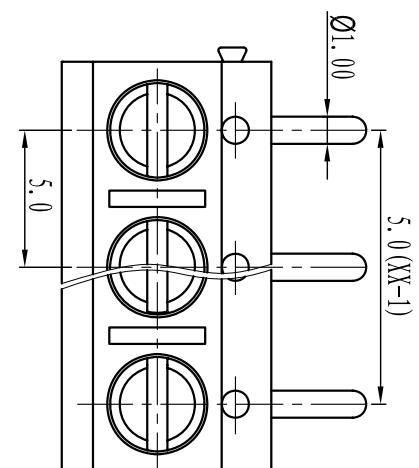
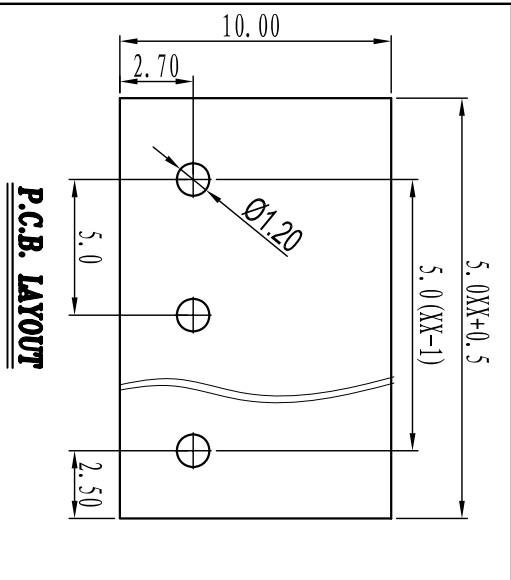




# Cixi Dibo Electronics Co., LTD

产品规格书  
product specification

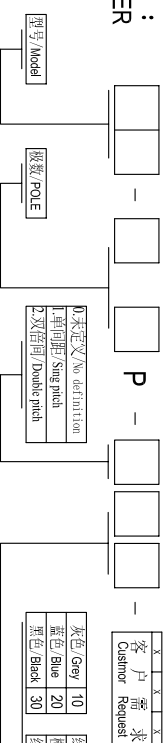


TOLERANCES EXCEPT AS NOTED

linear dimension/Tolerances Standard GB/T 14486-2008)

tolerance	±0.1	±0.14	±0.19	±0.25	±0.32	±0.43	±0.57	±0.72	±0.88	±1.05	±1.25	0.5	0.025	0.06	0.12	0.4
variable range	6 to	6 to	10 to	18 to	30 to	50 to	80 to	120 to	160 to	200 to	250 to	all	5 to	5 to	30 to	120 to
over	6	10	18	30	50	80	120	160	200	250			5	30	120	

订购方式：  
HOW TO ORDER



电气性能/Electrical  
 参考标准/Standard: UL IEC  
 额定电压/Rated voltage: 250V 250V  
 额定电流/Rated current: 16A 17.5A  
 接触电阻/Contact resistance: 20mΩ  
 使用线径/Wire range: 22-14AWG 1.5mm<sup>2</sup>  
 耐电压/Withstanding voltage: AC2000V/1Min  
 绝缘电阻/Insulation resistance: 500MΩ/DC300V  
 机械性能/Mechanical  
 温度范围/Temp Range: -40°C~+120°C  
 扭矩/Torque: 0.4Nm(3.5lb·in)  
 剥线长度/Strip length: 4.5-5mm

尺寸/Dimensions  
 间距/Pitch: 5.0mm  
 极数/Poles: 2P-24P

材质及电镀/Material  
 塑件/Housing: PBT, UL94V-0  
 螺丝/Screws: M2.5, steel Zinc plated  
 方针/Pin header: Brass, Snee plated  
 弹片/Shrapnel: Phosphor bronze, Ni plated

未定义/No definition	灰色/Grey	10	绿色/Green	40	透明/Transparent	70
上引脚/Sing pin	蓝色/Blue	20	黄色/Yellow	50	黄色/Yellow	80
下引脚/Double pin	黑色/Black	30	红色/Red	60	白色/White	90

单位/UNITS mm 尺寸/SIZE A4 比例/SCALE 比例

第一视角/THIRD ANGLE PROJECTION  
 名称/NAME DB301R-5.0

Cixi Dibo Electronics Co., LTD

## X-ON Electronics

Largest Supplier of Electrical and Electronic Components

*Click to view similar products for [Fixed Terminal Blocks](#) category:*

*Click to view products by [DIBO](#) manufacturer:*

Other Similar products are found below :

[00175550202](#) [MBE-1512](#) [MBE-1520](#) [MBE-154](#) [MBE-156](#) [MBES-1510](#) [MBES-153](#) [MBES-156](#) [MH-2512](#) [MHE-132](#) [MHE-133](#) [MHE-163](#)  
[MI-254 \(35\)](#) [MI-272](#) [8739](#) [880507](#) [880508](#) [MPT-275](#) [1546551-6](#) [ELM023100](#) [ELM10110G](#) [ELVD12100](#) [BA311TU](#) [BA411SU](#) [MV-152](#)  
[MV-253/NCNOC](#) [MV-254-D](#) [MV-255](#) [MV-462](#) [MV-472](#) [MV-493](#) [MVE-252](#) [MVE-253](#) [MVE-258](#) [MVE-273](#) [MVEB-153](#) [1700096](#)  
[1702246](#) [1705142](#) [1712417](#) [1713020](#) [1713088](#) [1776118-2](#) [1790852](#) [1-796689-8](#) [1-796692-6](#) [1800001](#) [1800114](#) [1823215](#) [1838462](#)