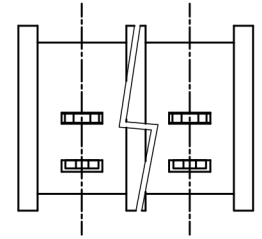
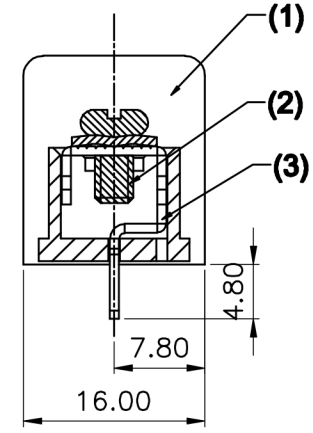
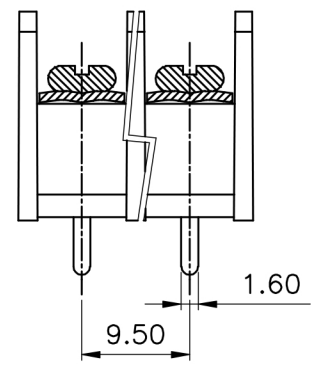
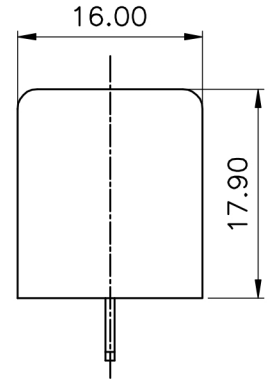
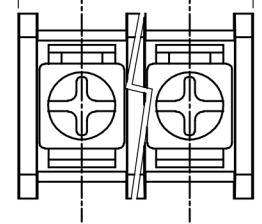


REV.	DESCRIPTION	DRAWN	CHECKED	APPROVED
A		/08/15'		

$$9.50*(N-1)+11.40$$



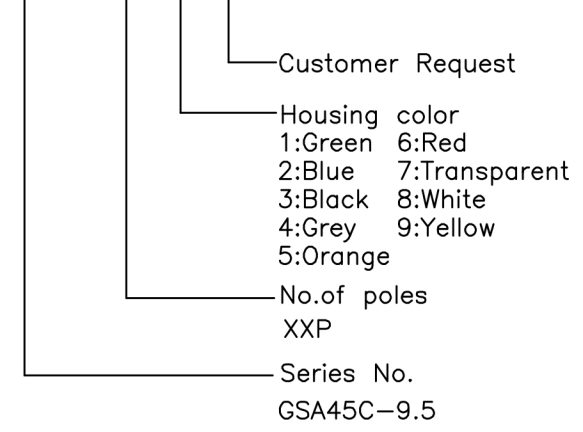
Notes:

.Electrical UL: IEC:
Rated voltage : 300V 750V
Rated current : 25A 32A
Contact resistance:20mΩ
Insulation resistance:500MΩ/DC500V
Withstanding Voltage: AC2000V/Min
Wire range: 22-12AWG 4.0mm*

.Mechanical
Temp.range:-40°C~+105°C
Torque: 0.5Nm(4.4Lb.in)
Strip length: 6-7mm

Product Number Code:

GSA45C -XXP-X-XXX



ITEM	NAME	QTY	PART.NO.	MATL.	DWG. NO.	NOTE
3	Pin	N		Brass		Tin plated
2	Screws M3	N		Steel C10 22		Zinc plated
1	Housing	1		PA66 UL94 V-0		

GENERAL TOLERANCE		ANGLE TOLERANCE	
>120	±0.50	X.	±3'
>30~120	±0.30	.X	±2'
>6~30	±0.20	.XX	±1'
0~6	±0.10		



Cixi Dibo Electronics Co.,LTD

DRAWING TYPE	CUSTOMER	PROJECTION	TITLE
SCALE	1:1	UNITS	mm
DRAWING NO.	DBT30C-9.5	SHEET SIZE	A4
		SHEET	1 OF 1
		SERIES	PCB TERMINAL BLOCK
			PITCH: 9.50mm

X-ON Electronics

Largest Supplier of Electrical and Electronic Components

Click to view similar products for [Barrier Terminal Blocks](#) category:

Click to view products by [DIBO](#) manufacturer:

Other Similar products are found below :

[CTA-0103](#) [6PCR-02-008](#) [6PCR-05-008](#) [6PCR-08-008](#) [6PCR-21-006](#) [6PCV-06-008](#) [6PCV-10-009](#) [6PCV-15-008](#) [6STR-06-006](#) [6STR-08-006](#) [6STR-12-008](#) [6STR-14-008](#) [6STR-16-008](#) [6STR-17-008](#) [6STR-21-008](#) [6STR-25-008](#) [6STR-27-008](#) [6STV-03-006](#) [6STV-03-008](#) [6STV-04-006](#) [6STV-10-006](#) [6WWR-03](#) [6WWV-11-008](#) [6WWV-12-008](#) [6WWV-16-008](#) [7-1546701-0](#) [72212603](#) [72503-C](#) [73203](#) [76007](#) [7606-602LF](#) [77010-50](#) [796985-3](#) [796988-4](#) [7C1N08](#) [8-1437402-5](#) [8-1437402-7](#) [8-1546158-0](#) [870505](#) [870903](#) [8PCR-06-006](#) [8PCV-02-008](#) [8PCV-04-008](#) [8PCV-05-008](#) [8PCV-09-006](#) [8PCV-15-006](#) [8PCV-16-006](#) [8PCV-17-006](#) [8QCR-03-008](#) [8STV-04-006](#)