

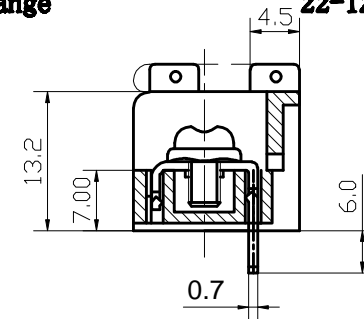
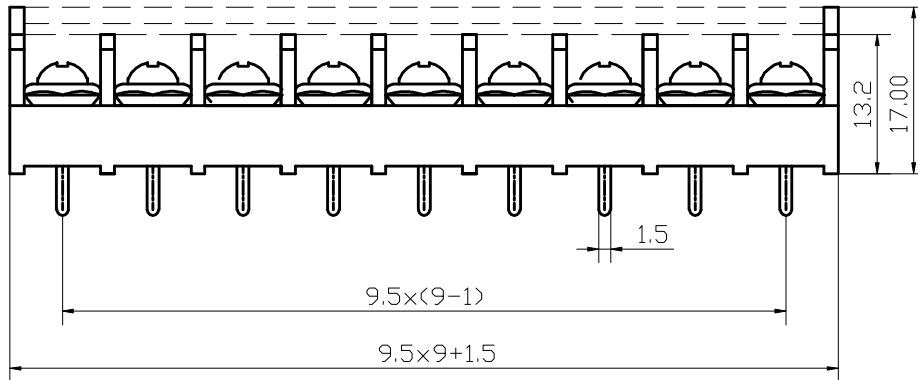
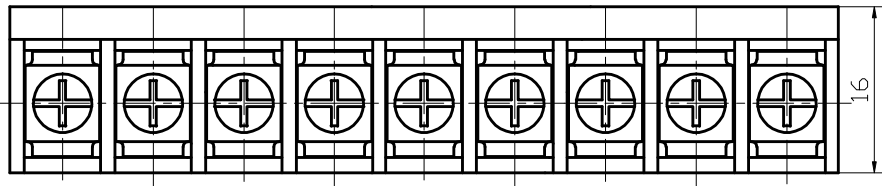
SIGN	DATE 10	DESCRIPTION	APPROVER
△	10 19		
△			
△			

部件材质/Part&Material

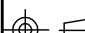
塑 件/Housing PA66, UL94 V-0
 螺 丝/Screws 钢, 镀锌/Steel, Ni Plating
 端 子/Terminal 黄铜, 镀锡/Brass, Tin Plating

电气特性/Electrical Specification

额定参数/Rated 300V, 20A
 接触电阻/Contact Resistance 20mΩ MAX
 绝缘电阻/Insulation Resistance 5000MΩ/1000V
 抗电强度/Dielectric Strength 2000V/1 min.
 使用温度/Temp range -40℃~+105℃
 扭 矩/Torque 0.8Nm
 线 径/Wire Range 22-12AWG



DORABO® 慈溪市地博电子有限公司

PART NAME:				TITLE:	
PART NO: DBT50G-9.5-9P-BK				DWG NAME:	
APPROVED BY	CHECKED BY	DESIGNED BY	DRAWN BY	CUSTOM NO:	Tolerance x. ±0.50 x.x ±0.30 x.x.x ±0.10 x* ±1*
陆少波					
				 UNITS: mm SCALE: REVISION: A1	

X-ON Electronics

Largest Supplier of Electrical and Electronic Components

Click to view similar products for [Barrier Terminal Blocks](#) category:

Click to view products by [DIBO](#) manufacturer:

Other Similar products are found below :

[CTA-0103](#) [6PCR-02-008](#) [6PCR-05-008](#) [6PCR-08-008](#) [6PCR-21-006](#) [6PCV-06-008](#) [6PCV-10-009](#) [6PCV-15-008](#) [6STR-06-006](#) [6STR-08-006](#) [6STR-12-008](#) [6STR-14-008](#) [6STR-16-008](#) [6STR-17-008](#) [6STR-21-008](#) [6STR-25-008](#) [6STR-27-008](#) [6STV-03-006](#) [6STV-03-008](#) [6STV-04-006](#) [6STV-10-006](#) [6WWR-03](#) [6WWV-11-008](#) [6WWV-12-008](#) [6WWV-16-008](#) [7-1546701-0](#) [72212603](#) [72503-C](#) [73203](#) [76007](#) [7606-602LF](#) [77010-50](#) [796985-3](#) [796988-4](#) [7C1N08](#) [8-1437402-5](#) [8-1437402-7](#) [8-1546158-0](#) [870505](#) [870903](#) [8PCR-06-006](#) [8PCV-02-008](#) [8PCV-04-008](#) [8PCV-05-008](#) [8PCV-09-006](#) [8PCV-15-006](#) [8PCV-16-006](#) [8PCV-17-006](#) [8QCR-03-008](#) [8STV-04-006](#)