



深圳市英锐芯电子科技有限公司

低噪声双运算放大器 AD4558

---

# AD4558 简介

数据手册版本 V1.0

电话：0755-82568882      82568883

传真：0755-82568886

公司地址：深圳市福田区滨河大道联合广场 A 座 1308

邮箱：[idchip@indreamchip.com](mailto:idchip@indreamchip.com)

网址：[www.idchip.cn](http://www.idchip.cn)

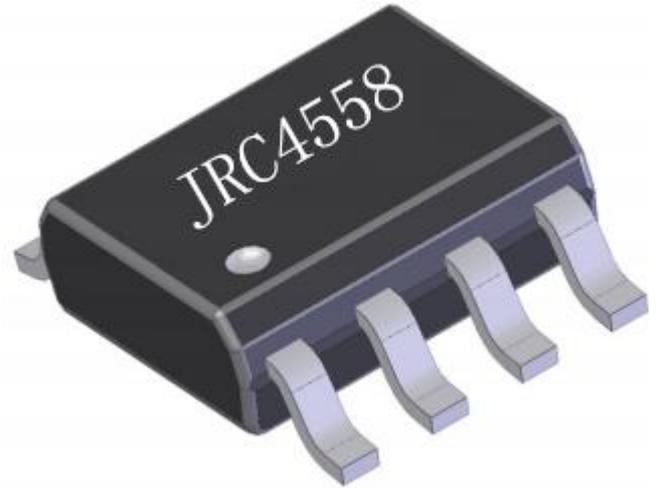
## 芯片功能说明：

- Ø AD4558 是低噪声双运算放大器集成电路，最适用于有源滤波器，补偿放大器，音频前置放大器，均衡放大器以及在电子仪器、仪表中用作各种线路的放大器。
- Ø AD4558 为 SOP8 封装。总体来说 AD4558 是一个低噪声，宽供电范围的性能运算放大器，可在不牺牲宝贵的电路板空间的情况下，以经济的价格设计成各种应用

## 芯片功能主要特性：

- Ø 内部含相位补偿回路
- Ø 噪声低
- Ø 速度高，频带宽， $FT=3\text{MHZ}$
- Ø 采用微型双脚塑料封装或 SOP8 封装

## 实物图：



## 应用：

- Ø 有源滤波器
- Ø 补偿放大器，传感器放大器
- Ø 压电传感器放大器
- Ø 医疗仪器 工业控制
- Ø 音频放大器输出
- Ø 均衡放大器

电话：0755-82568882      82568883

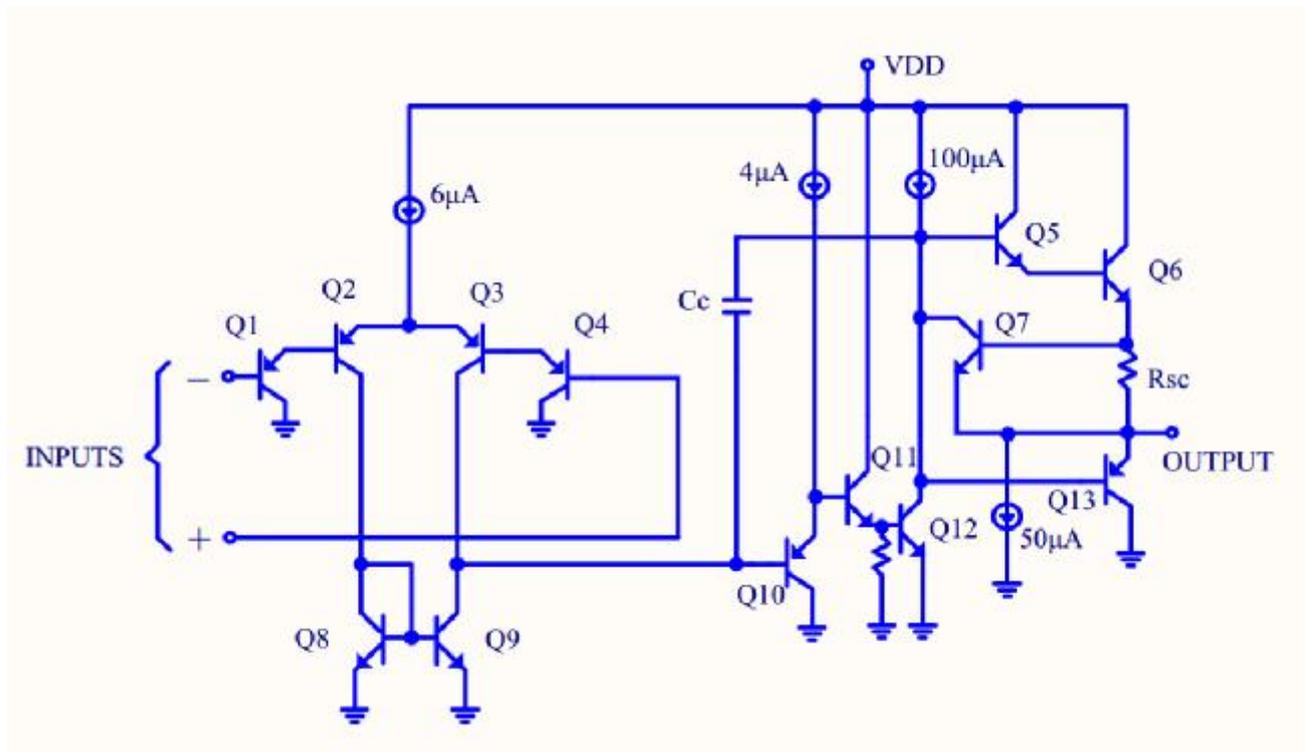
传真：0755-82568886

公司地址：深圳市福田区滨河大道联合广场 A 座 1308

邮箱：[idchip@indreamchip.com](mailto:idchip@indreamchip.com)

网址：[www.idchip.cn](http://www.idchip.cn)

简化示意图:



绝对最大额定值:

|   |               |
|---|---------------|
| 差分输入电压  | ±电源电压         |
| 输入电流 ( $V_{IN} < -0.3V$ ) <sup>(2)</sup>                          | 50mA          |
| 电源电压 ( $V_+ - V_-$ )  | 5V            |
| 输入电压  | -0.3V to +5V  |
| 输出短路到GND,<br>$V_+ \leq 15V$ and $T_A = 25^\circ C$ <sup>(3)</sup> | 连续            |
| 存储温度范围  | -20°C to 75°C |
| 结温 <sup>(4)</sup>   | 150°C         |
| 安装温度  |               |
| 铅温度(焊接, 10 秒)   | 60°C          |
| 红外 (10 秒)   | 215°C         |
| 对环境的热阻( $\theta_{JA}$ )   | 265°C/W       |
| ESD 耐受 <sup>(5)</sup>   | 300V          |

电话: 0755-82568882 82568883

邮箱: [idchip@indreamchip.com](mailto:idchip@indreamchip.com)

传真: 0755-82568886

网址: [www.idchip.cn](http://www.idchip.cn)

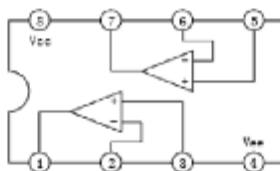
公司地址: 深圳市福田区滨河大道联合广场 A 座 1308

- (1) 绝对最大额定值表示超出该设备损坏的范围可能发生的极限。运行额定值表示设备要正常工作的条件，但不能确保特定性能。有关确保的规格和测试条件，请参见电气特性。
- (2) 该输入电流仅在输入引线的任何电压为负时才存在。这是由于输入PNP晶体管的集电极基极结变得正向偏置，从而用作输入二极管钳位。除了这种二极管作用外，IC芯片上还存在着横向NPN晶体管寄生动作。此晶体管动作可使运算放大器的输出电压在输入驱动负的时间段内达到V+电压电平（或接地为一个大的过载）。这不是破坏性的，当负的输入电压再次返回到大于-0.36V(在25°C)的值时，将重新建立正常输出状态。
- (3) 输出V+短路可能导致过热和最终破坏。当考虑到接地短路时，最大输出电流约为40mA，与V+的大小无关。当电源电压值超过5.5V时，连续短路可能超过额定功率并导致最终的破坏。
- (4) 最大功耗是一个函数的TJ（最大），θJA，和TA。最大允许在任何环境温度功耗  $PD = (TJ（最大） - TA) / \theta JA$ 。所有的数字都适用于直接焊接在PCB板上的。
- (5) 人体模型，1.5kΩ串联100pF。

**操作范围：**

|      |               |
|------|---------------|
| 温度范围 | -20°C to 60°C |
| 电源电压 | -18V to 18V   |

**脚位图：**



| 引脚 | 符号   | 说明      |
|----|------|---------|
| 1  | 1OUT | 输出端1    |
| 2  | 1IN- | 反向输入端 1 |
| 3  | 1IN+ | 同向输入端1  |
| 4  | VEE  | 负电源     |
| 5  | 2IN+ | 同向输入端2  |
| 6  | 2IN- | 反向输入端2  |
| 7  | 2OUT | 输出端2    |
| 8  | VCC  | 正电源     |

电话：0755-82568882      82568883

邮箱：[idchip@indreamchip.com](mailto:idchip@indreamchip.com)

传真：0755-82568886

网址：[www.idchip.cn](http://www.idchip.cn)

公司地址：深圳市福田区滨河大道联合广场 A 座 1308

电气特性:

 除非另有规定, 所有限制指定在  $T_A = 25^\circ \text{C}$ ;  $V_+ = 5\text{V}$ ,  $V_- = 0\text{V}$ ,  $V_O = 1.4\text{V}$ 。

| 符号           | 参数                    | 条件  | 最小值                                       | 典型值                 | 最大值(               | 单位            |
|--------------|-----------------------|---|---|---------------------|--------------------|---------------|
| $V_{OS}$     | 输入失调电压                |   |   | 3                   | 7<br>9             | mV            |
| $I_{OS}$     | 输入失调电流                |   |   | 5                   | 50<br><b>200</b>   | nA            |
| $I_B$        | 输入偏置电流 <sup>(4)</sup> |   |   | 60                  | 250<br><b>500</b>  | nA            |
| $V_{CM}$     | 输入共模电压范围              | $R_L = 10\text{k}\Omega$<br><br>$R_L = 2\text{k}\Omega$                           | 12<br><br>10                              | 14<br><br>13        |                    | V             |
| $A_V$        | 大信号电压增益               | $(V_+ = 5\text{V}, R_L = 2\text{k}\Omega$<br>$V_O = 2.4\text{V to } 4.4\text{V})$ | 25<br><b>15</b>                           | 100                 |                    | V/mV          |
| PSRR         | 电源抑制比                 | $R_S \leq 10\text{k}\Omega$ ,<br><br>$V_+ \leq 3\text{V to } 5.5\text{V}$         | 65  | 100                 |                    | dB            |
| CMRR         | 共模抑制比                 | $R_S \leq 10\text{k}\Omega$   | 65  | 80                  |                    | dB            |
| $V_O$        | 输出电压                  | $V_{OH}$  | $V_+ = 3\text{V}, R_L = 2\text{k}\Omega$  | <b>2.6</b>          |                    | V             |
|              |                       |   | $V_+ = 3\text{V}, R_L = 10\text{k}\Omega$ | <b>2.7</b>          | <b>2.8</b>         |               |
|              |                       | $V_{OL}$  | $V_+ = 5\text{V}, R_L = 10\text{k}\Omega$ |                     | <b>5</b>           | <b>20</b>     |
| $I_S$        | 电源电流, 无负载             | $V_+ = 5\text{V}$   |   | 0.430<br><b>0.7</b> | 1.15<br><b>1.2</b> | mA            |
|              |                       | $V_+ = 3\text{V}$   |   | 0.660<br><b>1.5</b> | 2.85<br><b>3</b>   |               |
| $I_{SOURCE}$ | 输出电流源                 | $V_{ID} = +1\text{V}, V_+ = 5\text{V}$ ,<br><br>$V_O = 2\text{V}$                 | 20<br><b>10</b>                           | 40<br><b>20</b>     |                    | mA            |
| $I_{SINK}$   | 输出 Sinking 电流         | $V_{ID} = -1\text{V}$<br>$V_+ = 5\text{V}, V_O = 2\text{V}$                       | 10<br><b>5</b>                            | 20<br><b>8</b>      |                    | mA            |
|              |                       | $V_{ID} = -1\text{V}$<br>$V_+ = 5\text{V}, V_O = 0.2\text{V}$                     | 12  | 100                 |                    | $\mu\text{A}$ |
| $I_O$        | 输出短路到地 (6)            | $V_+ = 5\text{V}$   |   | 40                  | 85                 | mA            |

电话: 0755-82568882      82568883

 邮箱: [idchip@indreamchip.com](mailto:idchip@indreamchip.com)

传真: 0755-82568886

 网址: [www.idchip.cn](http://www.idchip.cn)

公司地址: 深圳市福田区滨河大道联合广场 A 座 1308



|          |        |   |       |                 |
|----------|--------|---|-------|-----------------|
| SR       | 压摆率    | $V^+ = 5V, R_L = 2k\Omega,$<br>$V_{IN} = 0.5 \text{ to } 3V$<br>$C_L = 100pF, \text{ Unity Gain}$ | 0.3   | V/ $\mu$ s      |
| GBW      | 增益带宽积  | $V^+ = 5V, f = 100kHz,$<br>$V_{IN} = 10mV, R_L = 2k\Omega$<br>$C_L = 100pF$                       | 1     | MHz             |
| $\phi_m$ | 相位余量   |   | 60    | deg             |
| THD      | 总谐波失真  | $f = 1kHz, A_V = 20dB$<br>$R_L = 2k\Omega, V_o = 2V_{pp}$<br>$C_L = 100pF, V^+ = 3V$              | 0.015 | %               |
| $e_n$    | 电压噪声密度 | $f = 1kHz, R_S = 100\Omega$<br>$V^+ = 5V$   | 40    | nV/ $\sqrt{Hz}$ |

- (1) 所有限值均由实验测试和统计分析确定。
- (2) 典型值代表最有可能的参数范数。
- (3)  $V_O = 1.4V, R_S = 0\Omega, V^+$ 从3V到5V；而在整个输入共模范围（0V到 $V^+ - 1.5V$ ）在25° C。
- (4) 由于PNP输入级，输入电流的方向超出了IC。这个电流基本上是恒定的，独立于输出状态，所以在输入线上没有加载变化。
- (5) 输入共模电压或输入信号电压不应去负超过0.3V（在25° C）。共模电压范围的上限是 $V^+ - 1.5V$  在25° C，但一方或两个输入可以到5V没有损害。
- (6) 输出 $V^+$ 的短路可能导致过热和最终破坏。当考虑到地短路的最大输出电流约为40ma的。在超过5V的电源电压值，连续短路可以超过额定功耗，并导致最终的破坏。

电话：0755-82568882      82568883

邮箱：[idchip@indreamchip.com](mailto:idchip@indreamchip.com)

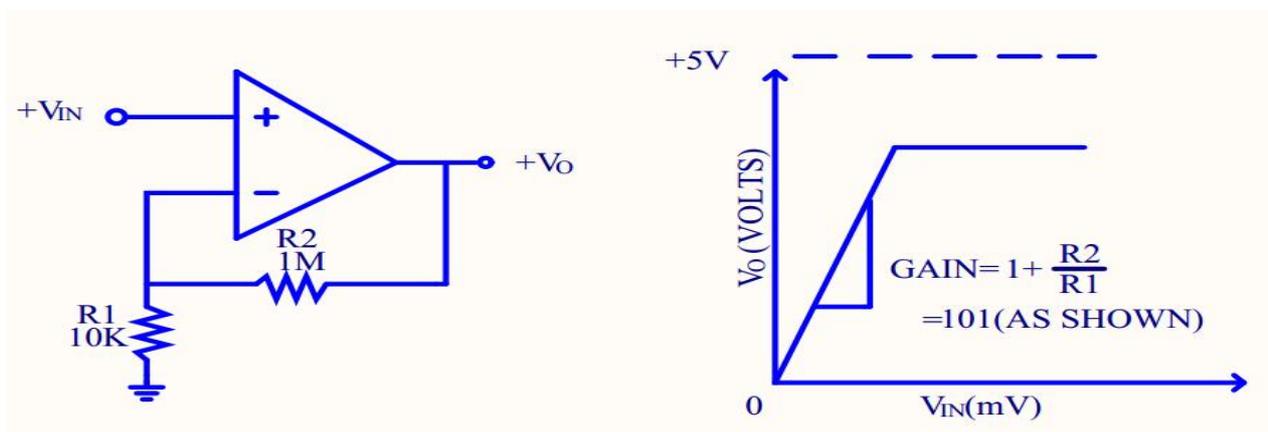
传真：0755-82568886

网址：[www.idchip.cn](http://www.idchip.cn)

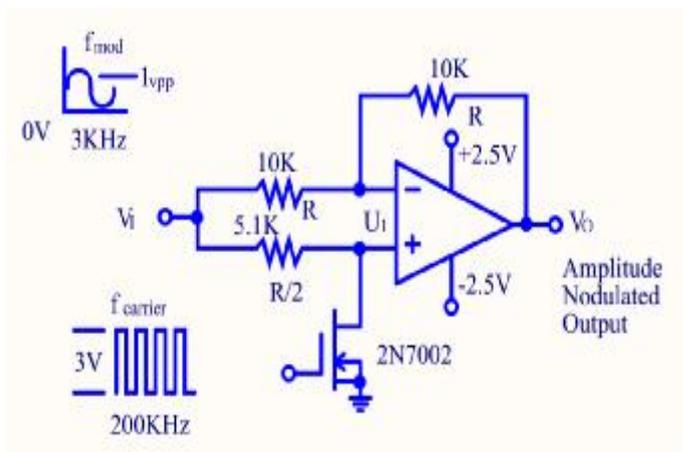
公司地址：深圳市福田区滨河大道联合广场 A 座 1308

典型工作特性:

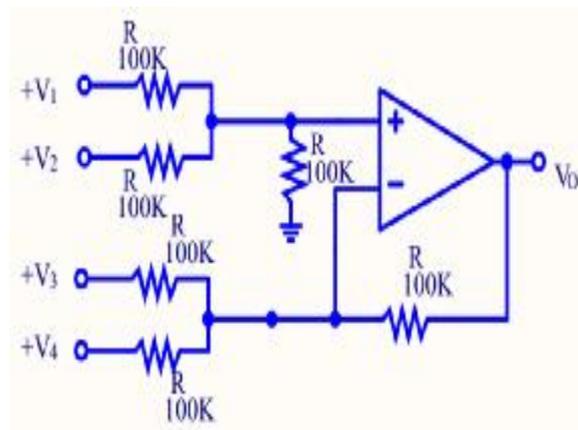
同相直流增益 (0V输入= 0V的输出)



增幅调制电路



直流加法放大器 (V)  
(IN's  $\geq 0$  VDC and  $V_0 \geq V_{DC}$ )



Where:  $V_0 = V_1 + V_2 - V_3 - V_4$ ,  $(V_1+V_2) \geq (V_3+V_4)$  to keep  $V_0 > 0V_{DC}$

电话: 0755-82568882 82568883

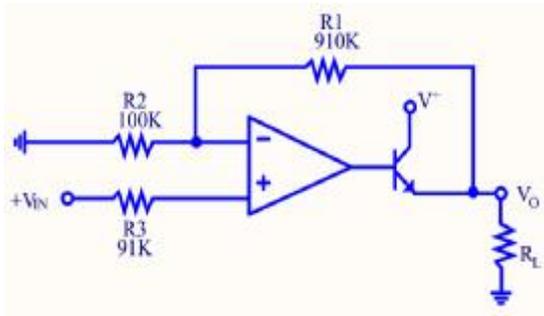
传真: 0755-82568886

公司地址: 深圳市福田区滨河大道联合广场 A 座 1308

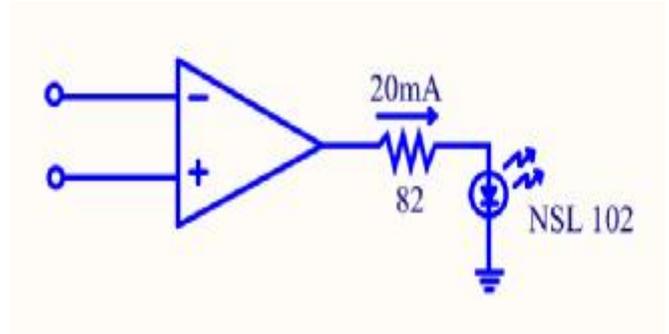
邮箱: [idchip@indreamchip.com](mailto:idchip@indreamchip.com)

网址: [www.idchip.cn](http://www.idchip.cn)

功率放大器

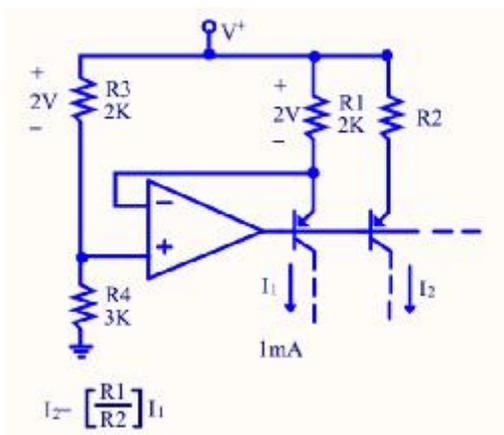


LED 驱动器

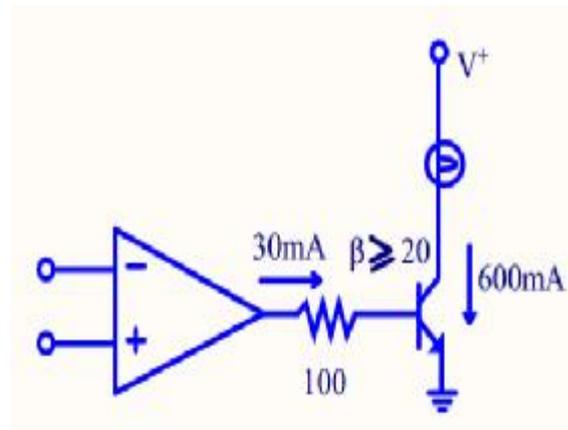


$V_0 = 0$  VDC for  $V_{IN} = 0$  VDC,  $A_V = 10$

固定电流源



灯驱动



电话: 0755-82568882      82568883

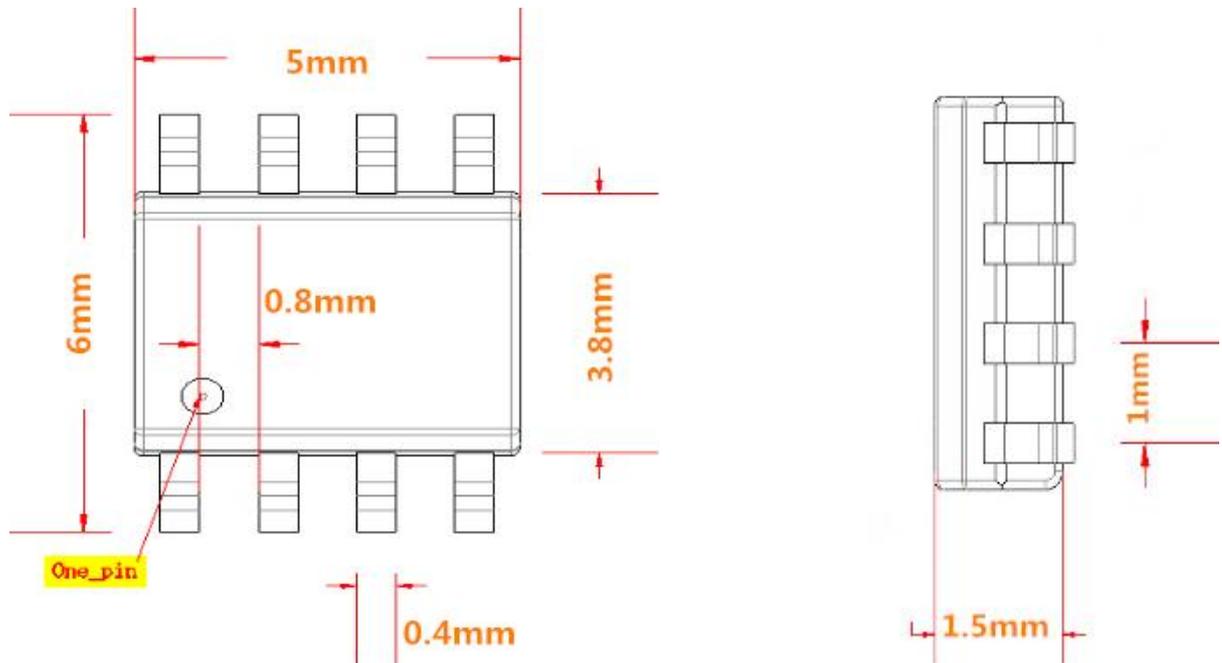
传真: 0755-82568886

公司地址: 深圳市福田区滨河大道联合广场 A 座 1308

邮箱: [idchip@indreamchip.com](mailto:idchip@indreamchip.com)

网址: [www.idchip.cn](http://www.idchip.cn)

### 芯片封装尺寸



如没有特别提示，所有尺寸标注均为：（毫米） 公差：±0.09mm

电话：0755-82568882      82568883

传真：0755-82568886

公司地址：深圳市福田区滨河大道联合广场 A 座 1308

邮箱：[idchip@indreamchip.com](mailto:idchip@indreamchip.com)

网址：[www.idchip.cn](http://www.idchip.cn)

## X-ON Electronics

Largest Supplier of Electrical and Electronic Components

*Click to view similar products for [Operational Amplifiers - Op Amps](#) category:*

*Click to view products by [IDCHIP](#) manufacturer:*

Other Similar products are found below :

[OPA2991IDSGR](#) [OPA607IDCKT](#) [007614D](#) [633773R](#) [635798C](#) [635801A](#) [702115D](#) [709228FB](#) [741528D](#) [NCV33072ADR2G](#)  
[SC2902DTBR2G](#) [SC2903DR2G](#) [SC2903VDR2G](#) [LM258AYDT](#) [LM358SNG](#) [430227FB](#) [430228DB](#) [460932C](#) [AZV831KTR-G1](#) [409256CB](#)  
[430232AB](#) [LM2904DR2GH](#) [LM358YDT](#) [LT1678IS8](#) [042225DB](#) [058184EB](#) [070530X](#) [SC224DR2G](#) [SC239DR2G](#) [SC2902DG](#)  
[SCYA5230DR2G](#) [714228XB](#) [714846BB](#) [873836HB](#) [MIC918YC5-TR](#) [TS912BIYDT](#) [NCS2004MUTAG](#) [NCV33202DMR2G](#)  
[M38510/13101BPA](#) [NTE925](#) [SC2904DR2G](#) [SC358DR2G](#) [LM358EDR2G](#) [AZV358MTR-G1](#) [AP4310AUMTR-AG1](#) [HA1630D02MMEL-E](#)  
[NJM358CG-TE2](#) [HA1630S01LPEL-E](#) [LM324AWPT](#) [HA1630Q06TELL-E](#)