

AM1011A 技术手册

ASAIR®

温湿度传感器

- 完全互换
- 模拟电压输出
- 优异的长期稳定性
- 低功耗、体积小、性价比高



产品综述

Am1011A模拟式温湿度模块是一款含有已校准模拟信号输出的温湿度传感器，传感器信号采用模拟电压输出方式；本模块具有精度高，可靠性高，一致性好，且带有温度补偿，确保长期稳定性好，使用方便及性价比高等特点，尤其适合对质量、成本要求比较苛刻的企业使用。

应用范围

暖通空调、除湿器、测试及检测设备、消费品、汽车、自动控制、数据记录器、气象站、家电、湿度调节、医疗及其他相关温湿度检测控制。

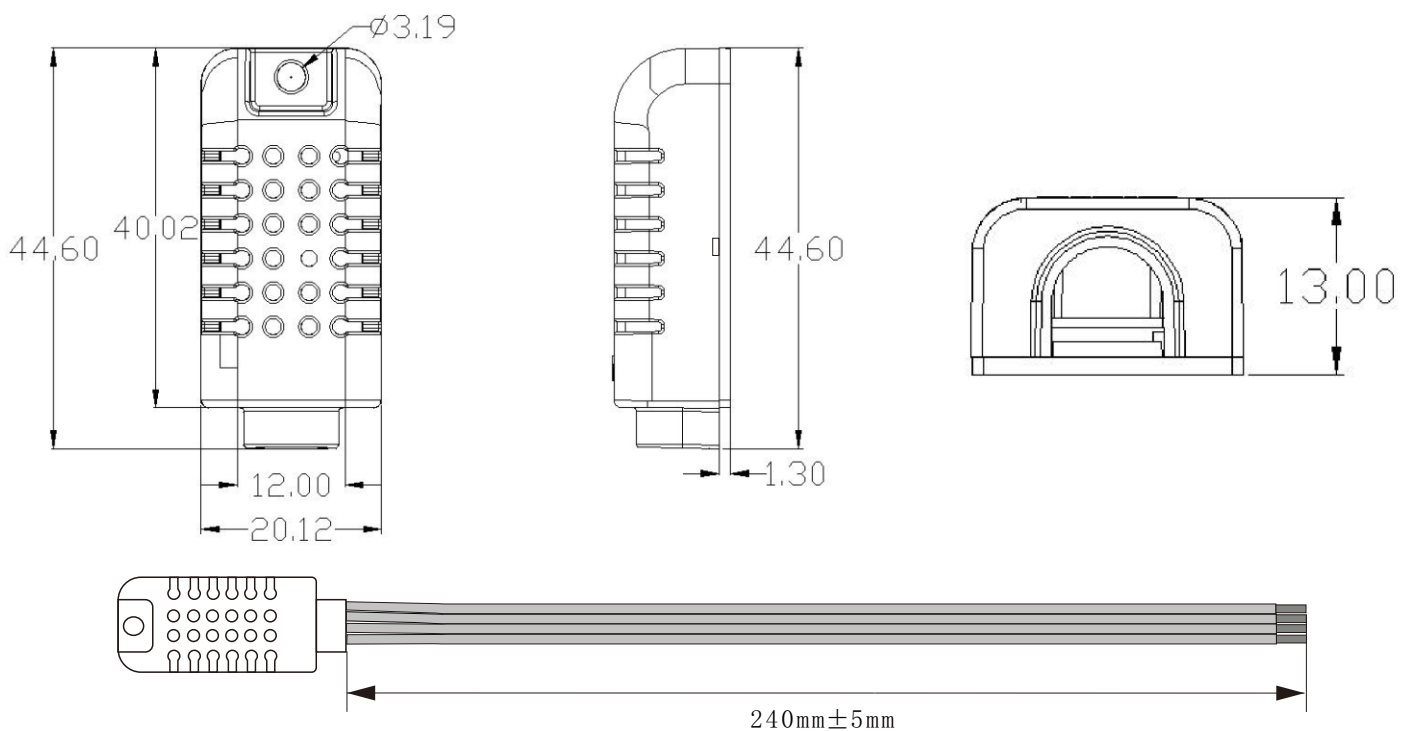


图 1: AM1011A 传感器封装图(单位: mm 未注明公差: 0.1mm)

传感器性能

相对湿度

参数	条件	min	typ	max	单位
分辨率			0.1		%RH
量程范围	extended ¹	0		99.9	%RH
精度 ²			± 3	见图2	%RH
重复性			± 1		%RH
互换性		完全互换			
响应时间 ³	1/e(63%)		<6		S
迟滞			± 0.3		%RH
漂移 ⁴	典型值		<0.5		%RH/yr

表 1 湿度特性表

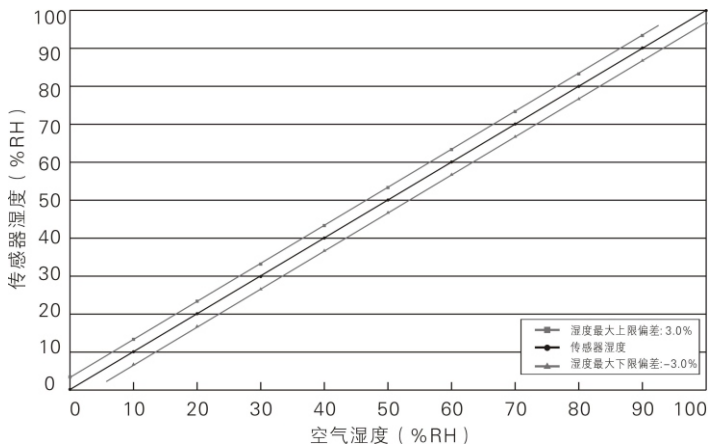


图 2 25°C 时相对湿度的最大误差。

- 1 正常工作范围：0-80%RH，超出此范围，传感器读数会有偏差（在90%RH湿度下200小时后，漂移<3%RH）。工作范围进一步限定在-40-80°C。
- 2 此精度为出厂检验时，传感器在25°C供电电压为5V条件下的测试精度。此数值不包括迟滞和非线性，并只适用于非冷凝条件。

温度

温度传感器是 NTC 10K 热敏电阻温度，传感器参数如表 2 所示。

规格型号	额定零功率电阻值(R25)	B (K)	耗散系数 (mw/°C)	热时间常数 (S)	额定功率 (mw)	工作温度范围 (°C)
CN0603R103B3435FT	10KΩ	3435	≥ 2.5	≤ 18	150	-40~80

表 2: 10K NTC B. 3435 技术参数

电气特性

参数	条件	min	typ	max	单位
供电电压		4.75	5.0	5.25	V
湿度电压输出范围		0		3	V
功耗 ⁵	测量		1.5		mA
湿度采样周期		2	2.5		S
测量温度范围	NTC 10K	-40		80	°C
温度输出	NTC 10K	-	-	-	-

表3 电气特性。

- 3 25°C和1m/s气流条件下，达到一阶响应63%所需时间。
- 4 如果传感器周围有挥发性溶剂、带刺激性气味的胶带、粘合剂以及包装材料，读数可能会偏高。详细说明请参阅相关文件。
- 5 功耗的最小值和最大值都是基于VDD = 5V和T < 60°C的条件。平均值为每两秒中进行一次测量的数值。

AM1011A 用户指南

1 扩充性能

1.1 工作条件

传感器在所建议工作范围内，性能稳定，见图3。长期暴露在正常范围以外的条件下，尤其是在湿度 $>80\%$ 时，可能导致信号暂时性漂移（60小时后漂移 $+3\%RH$ ）。当恢复到正常工作条件后，传感器会缓慢自恢复到校正状态。可参阅2.3小节的“恢复处理”以加速恢复进程。在非正常条件下的长时间使用，会加速产品的老化。

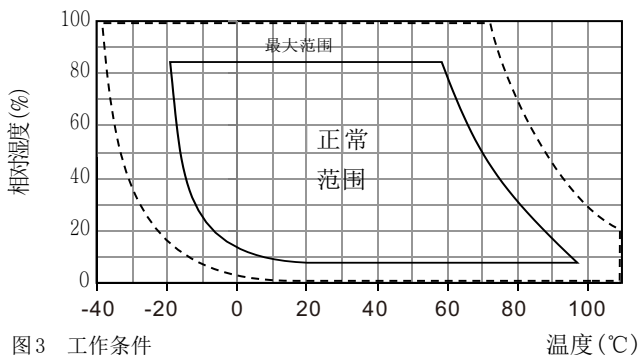


图3 工作条件

温度(°C)

1.2 不同温度下的RH精度

图2中定义了25°C时的RH精度，图4中显示了其他温度段的湿度最大误差。

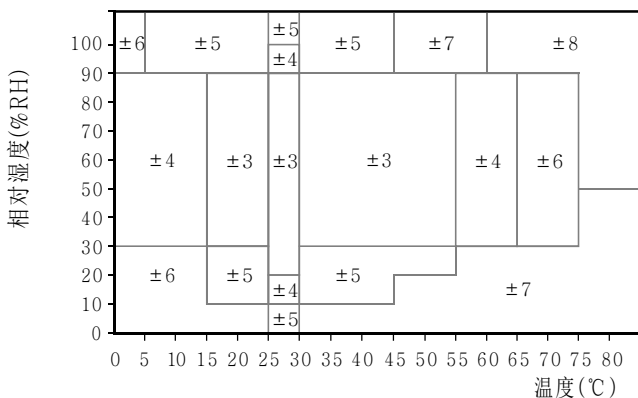


图4 0~80°C 范围内对应的湿度最大误差，单位：(%RH)

请注意：以上误差为以高精度露点仪做参考仪器测试的最大误差（不包括迟滞）。在最大误差为 $\pm 3\%RH$ 的范围其典型误差为 $\pm 2\%RH$ ，在其他范围，典型值为最大误差值的1/2。

2 应用信息

2.1 存储条件和操作说明

湿度灵敏度等级（MSL）为1，依据IPC/JEDEC J-STD-020标准。因此，建议在出货后一年内使用。

温湿度传感器不是普通的电子元器件，需要仔细防护，这一点用户必须重视。长期暴露在高浓度的化学蒸汽中将会致使传感器的读数产生漂移。因此建议将传感器存放于原包装包括密封的ESD口袋，并且符合以下条件：温度范围 $10^{\circ}C-50^{\circ}C$ （在有限时间内 $0-85^{\circ}C$ ）；湿度为 $20-60\%RH$ （没有ESD封装的传感器）。对于那些已经被从原包装中移出的传感器，我们建议将它们储存在内含金属PET/AL/CPE材质制成的防静电袋中。

在生产和运输过程中，传感器应当避免接触高浓度的化学溶剂和长时间的曝露在外。应当避免接触挥发性的胶水、胶带、贴纸或挥发性的包装材料，如泡箱、泡沫材料等。生产区域应通风良好。

2.2 恢复处理

如上所述，如果传感器暴露在极端工作条件或化学蒸汽中，读数会产生漂移。可通过如下处理，使其恢复到校准状态。

烘干：在 $80-85^{\circ}C$ 和 $<5\%RH$ 的湿度条件下保持10小时；

重新水合：在 $20-30^{\circ}C$ 和 $>75\%RH$ 的湿度条件下保持12小时⁶。

2.3 温度影响

气体的相对湿度，在很大程度上依赖于温度。因此在测量湿度时，应尽可能保证所有测量同一湿度的传感器在同一温度下工作。在做测试时，应保证被测试的传感器和参考传感器在同样的温度下，然后比较湿度的读数。

此外，当测量频率过高时，传感器的自身温度会升高而影响测量精度。如果要保证它的自身温升低于 $0.1^{\circ}C$ ，AM1011A的激活时间不应超过测量时间的10%——建议每2秒钟测量1次数据。

⁶ 75%RH可以很简便地由饱和NaCl生成。

2.4 用于密封和封装的材料

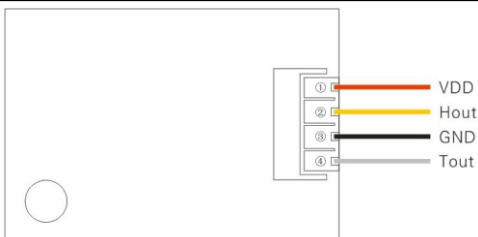
许多材质吸收湿气并将充当缓冲器的角色，这会加大响应时间和迟滞。因此传感器周边的材质应谨慎选用。推荐使用的材料有：金属材料, LCP, POM (Delrin), PTFE (Teflon), PE, PEEK, PP, PB, PPS, PSU, PVDF, PVF。

用于密封和粘合的材质（保守推荐）：推荐使用充满环氧树脂的方法进行电子元件的封装，或是硅树脂。这些材料释放的气体也有可能污染AM1011A(见2.1)。因此，应最后进行传感器的组装，并将其置于通风良好处，或在>50℃的环境中干燥24小时，以使其在封装前将污染气体释放。

3 接口定义

表4 接口定义说明

引脚	颜色	名称	描述
1	红色	VDD	电源 (4.75V-5.25VDC)
2	黄色	Hout	湿度输出 (0-3VDC)
3	黑色	GND	地
4	白色	Tout	温度为 NTC10K热敏电阻



3.1 电源引脚 (VDD GND)

该模块的供电电压为 4.75V~5.25V, 建议供电电压为 5.0V。

3.2 电压输出信号线 (Hout)

湿度信号从该信号线以电压的形式输出，电压输出范围为 0-3V, 具体湿度与电压关系请参照电压与湿度特性表 (表5)。

3.3 温度输出信号线 (Tout)

温度传感器为10K NTC B. 3435热敏电阻而非模拟信号输出，用户需另加读取电路，测温范围为 -40~80℃。

3.4 温度传感器接线方式示意图

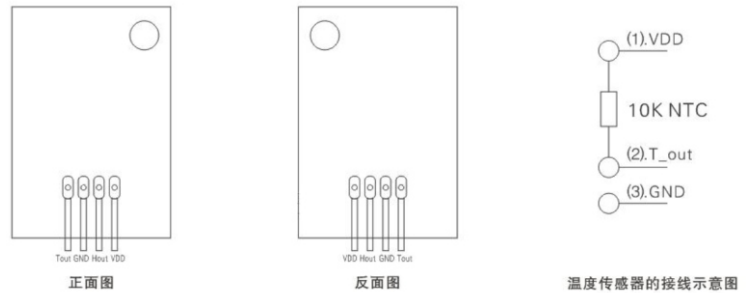


图5: 温度接线方式示意图

4 电气特性

电气特性，如能耗，输入、输出电压等，都取决于电源。表3详细说明了该传感器的电气特性，若没有标明，则表示供电电压为5V。若想与传感器获得最佳效果，请设计时严格遵照表3的条件设计。

4.1 标准湿度输出电压 (免调试) (条件: at 25℃, Vin=5.0V) 单位: V。

表 5: AM1011A 标准湿度输出电压对应表

相对湿度 (%RH)	0	10	20	30	40	50	60	70	80	90	100
输出电压 (V)	0	0.3	0.6	0.9	1.2	1.5	1.8	2.1	2.4	2.7	3.0

全量程温度补偿，全量程单片机校准输出，输出阻抗: 5kΩ 以下。

4.2 湿度与输出电压的关系

湿度换算公式:

$$\text{湿度} = \text{Voltage}(\text{输出电压}) \div 0.03 (\%RH)$$

5.3 电压输出与湿度的线性曲线

传感器湿度测量范围为 0-100%RH，电压输出为 0.0-3.0V 电压与湿度的线性关系如图6所示：

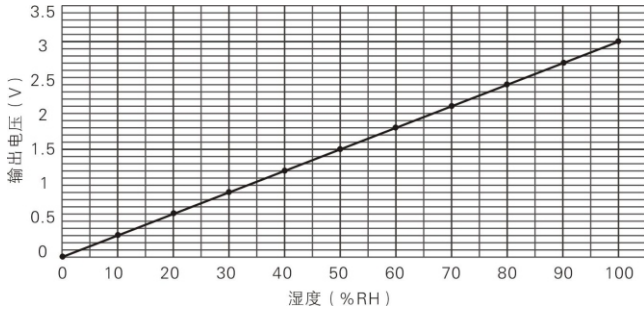


图6 电压输出与湿度的线性曲线

5.4 NTC 10K 热敏电阻温度对应阻值表

标准温度输出阻值（免调试）：

表6: 10K NTC B. 3435 温度与阻值对应表

温度 (°C)	0	10	20	30	40	50	60	70	80
阻值 (kΩ)	27.90	18.22	12.12	8.31	5.80	4.12	3.00	2.21	1.66

10kΩ NTC 详情见附表：电阻-温度特性表

6 环境稳定性

如果传感器用于装备或机械中，要确保用于测量的传感器与用于参考的传感器感知的是同一条件的温度和湿度。如果传感器被放置于装备中，反应时间会延长，因此在程序设计中要保证预留足够的测量时间。AM1011A 传感器依据奥松温湿度传感器企业标准进行测试。传感器在其它测试条件下的表现，我们不予保证，且不能作为传感器性能的一部分。尤其是对用户要求的特定场合，不做任何承诺。

7 包装

7.1 追踪信息

所有的AM1011A传感器背面都带有激光标识，见图7。

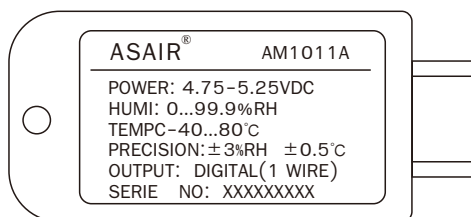


图7 传感器激光标识

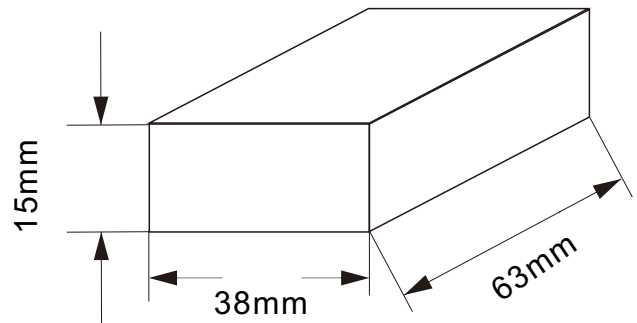
彩盒背面也贴有标签，如图8，并提供了其他的跟踪信息。



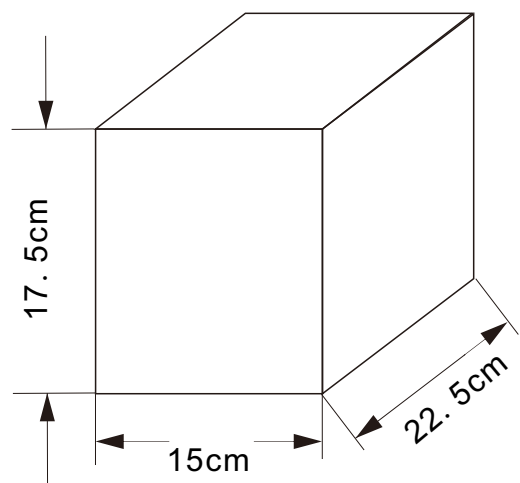
图8：彩盒上的标签

7.2 运输包装

AM1011A采用彩盒独立包装，每个彩盒包装1个传感器，每100个彩盒放置在一个纸箱中，共100个传感器。彩盒和纸箱的尺寸图如图9所示。



彩盒尺寸图：公差±2mm



外纸箱尺寸图：公差±5mm

图9 彩盒和纸箱尺寸图

版本信息

日期	版本	页码	改动
2019/03	V1.0	1-8	最初版本

本手册可能随时更改，恕不另行通知。

注意事项

警告,人身伤害

勿将本产品应用于安全保护装置或急停设备上，以及由于该产品故障可能导致人身伤害的任何其它应用中。不得应用本产品除非有特别的目的或有使用授权。在安装、处理、使用或维护该产品前要参考产品数据表及应用指南。如不遵从此建议，可能导致死亡和严重的人身伤害。

如果买方将要购买或使用奥松的产品而未获得任何应用许可及授权，买方将承担由此产生的人身伤害及死亡的所有赔偿，并且免除由此对奥松公司管理者和雇员以及附属子公司、代理商、分销商等可能产生的任何索赔要求，包括：各种成本费用、赔偿费用、律师费用等等。

ESD 防护

由于元件的固有设计，导致其对静电的敏感性。为防止静电导入的伤害或者降低产品性能，在应用本产品时，请采取必要的防静电措施。

品质保证

本公司对其产品的直接购买者提供为期12个月（1年）的质量保证（自发货之日起计算），以奥松出版的该产品的数据手册中

的技术规格为标准。如果在保质期内，产品被证实有缺陷，本公司将提供免费的维修或更换。用户需满足下述条件：

- 该产品在发现缺陷14天内书面通知本公司；
- 该产品缺陷有助于发现本公司的设计、材料、工艺上的不足；
- 该产品应由购买者付费寄回到本公司；
- 该产品应在保质期内。

本公司只对那些应用在符合该产品技术条件的场合而产生缺陷的产品负责。本公司对其产品应用在那些特殊的应用场合不做任何的保证、担保或是书面陈述。

同时本公司对其产品应用到产品或是电路中的可靠性也不做任何承诺。

版权所有© 2019, ASAIR®。

附表 NTC 10K电阻-温度特性表

T(°C)	RMin(KΩ)	RNor(KΩ)	RMax(KΩ)	T(°C)	RMin(KΩ)	RNor(KΩ)	RMax(KΩ)
-40	218.9971	228.2376	237.8441	-1	28.9630	29.5745	30.1959
-39	206.2948	214.8696	223.7783	0	27.6951	28.2671	28.8480
-38	194.4226	202.3826	210.6475	1	26.4908	27.0257	27.5687
-37	183.3204	190.7126	198.3831	2	25.3463	25.8466	26.3542
-36	172.9331	179.8005	186.9219	3	24.2585	24.7264	25.2008
-35	163.2098	169.5919	176.2059	4	23.2242	23.6617	24.1051
-34	154.1034	160.0366	166.1815	5	22.2404	22.6495	23.0638
-33	145.5707	151.0884	156.7995	6	21.3044	21.6869	22.0739
-32	137.5716	142.7046	148.0144	7	20.4136	20.7711	21.1327
-31	130.0693	134.8459	139.7840	8	19.5655	19.8996	20.2373
-30	123.0294	127.4759	132.0698	9	18.7578	19.0700	19.3854
-29	116.4204	120.5608	124.8359	10	17.9884	18.2801	18.5746
-28	110.2132	114.0696	118.0492	11	17.2553	17.5276	17.8025
-27	104.3805	107.9735	111.6791	12	16.5564	16.8108	17.0673
-26	98.8973	102.2459	105.6972	13	15.8901	16.1275	16.3668
-25	93.7405	96.8620	100.0775	14	15.2547	15.4762	15.6994
-24	88.8883	91.7990	94.7955	15	14.6484	14.8550	15.0631
-23	84.3209	87.0357	89.8288	16	14.0699	14.2625	14.4564
-22	80.0197	82.5523	85.1565	17	13.5176	13.6972	13.8778
-21	75.9675	78.3306	80.7593	18	12.9903	13.1576	13.3257
-20	72.1481	74.3538	76.6191	19	12.4867	12.6425	12.7989
-19	68.5468	70.6058	72.7194	20	12.0056	12.1505	12.2960
-18	65.1498	67.0723	69.0446	21	11.5459	11.6806	11.8158
-17	61.9440	63.7394	65.5803	22	11.1064	11.2316	11.3571
-16	58.9176	60.5946	62.3132	23	10.6862	10.8025	10.9190
-15	56.0594	57.6261	59.2307	24	10.2844	10.3923	10.5002
-14	53.3589	54.8228	56.3212	25	9.9000	10.0000	10.1000
-13	50.8065	52.1745	53.5741	26	9.5249	9.6248	9.7248
-12	48.3931	49.6717	50.9791	27	9.1662	9.2658	9.3656
-11	46.1103	47.3056	48.5269	28	8.8230	8.9223	9.0218
-10	43.9502	45.0676	46.2088	29	8.4946	8.5934	8.6925
-9	41.9055	42.9503	44.0166	30	8.1803	8.2786	8.3772
-8	39.9693	40.9462	41.9428	31	7.8794	7.9770	8.0750
-7	38.1351	39.0487	39.9801	32	7.5913	7.6882	7.7855
-6	36.3970	37.2514	38.1219	33	7.3153	7.4114	7.5080
-5	34.7494	35.5484	36.3621	34	7.0509	7.1461	7.2419
-4	33.1869	33.9342	34.6949	35	6.7976	6.8919	6.9867
-3	31.7047	32.4037	33.1148	36	6.5547	6.6480	6.7420
-2	30.2982	30.9520	31.6167	37	6.3219	6.4142	6.5072

T(°C)	RMin(KΩ)	RNor(KΩ)	RMax(KΩ)	T(°C)	RMin(KΩ)	RNor(KΩ)	RMax(KΩ)
38	6.0986	6.1899	6.2818	82	1.5032	1.5469	1.5918
39	5.8845	5.9746	6.0655	83	1.4613	1.5043	1.5484
40	5.6790	5.7680	5.8578	84	1.4208	1.4630	1.5063
41	5.4818	5.5697	5.6584	85	1.3816	1.4231	1.4656
42	5.2926	5.3793	5.4669	86	1.3437	1.3844	1.4262
43	5.1109	5.1964	5.2829	87	1.3070	1.3470	1.3880
44	4.9364	5.0208	5.1060	88	1.2715	1.3107	1.3510
45	4.7688	4.8520	4.9361	89	1.2371	1.2756	1.3152
46	4.6079	4.6898	4.7727	90	1.2038	1.2416	1.2805
47	4.4532	4.5339	4.6156	91	1.1716	1.2087	1.2469
48	4.3045	4.3840	4.4645	92	1.1404	1.1768	1.2143
49	4.1616	4.2398	4.3191	93	1.1101	1.1459	1.1827
50	4.0242	4.1012	4.1793	94	1.0808	1.1159	1.1520
51	3.8920	3.9678	4.0447	95	1.0524	1.0868	1.1223
52	3.7649	3.8395	3.9152	96	1.0248	1.0587	1.0936
53	3.6426	3.7160	3.7905	97	0.9981	1.0314	1.0656
54	3.5249	3.5971	3.6704	98	0.9723	1.0049	1.0385
55	3.4116	3.4826	3.5547	99	0.9472	0.9792	1.0123
56	3.3025	3.3724	3.4433	100	0.9228	0.9543	0.9868
57	3.1975	3.2662	3.3360	101	0.8992	0.9302	0.9620
58	3.0964	3.1639	3.2325	102	0.8764	0.9067	0.9380
59	2.9990	3.0654	3.1328	103	0.8542	0.8840	0.9147
60	2.9052	2.9704	3.0367	104	0.8326	0.8619	0.8921
61	2.8148	2.8788	2.9440	105	0.8117	0.8405	0.8702
62	2.7276	2.7905	2.8547	106	0.7914	0.8197	0.8488
63	2.6436	2.7054	2.7684	107	0.7717	0.7995	0.8281
64	2.5626	2.6233	2.6853	108	0.7526	0.7799	0.8080
65	2.4845	2.5442	2.6050	109	0.7341	0.7608	0.7885
66	2.4091	2.4678	2.5276	110	0.7161	0.7423	0.7695
67	2.3365	2.3940	2.4528	111	0.6986	0.7244	0.7511
68	2.2663	2.3229	2.3806	112	0.6816	0.7069	0.7332
69	2.1987	2.2542	2.3109	113	0.6650	0.6900	0.7158
70	2.1334	2.1879	2.2436	114	0.6490	0.6735	0.6988
71	2.0703	2.1239	2.1786	115	0.6334	0.6575	0.6824
72	2.0094	2.0620	2.1158	116	0.6183	0.6419	0.6664
73	1.9506	2.0023	2.0551	117	0.6036	0.6268	0.6508
74	1.8938	1.9446	1.9964	118	0.5893	0.6121	0.6357
75	1.8390	1.8888	1.9397	119	0.5754	0.5978	0.6210
76	1.7860	1.8349	1.8849	120	0.5618	0.5839	0.6067
77	1.7348	1.7828	1.8319	121	0.5487	0.5703	0.5928
78	1.6853	1.7324	1.7807	122	0.5359	0.5572	0.5793
79	1.6374	1.6837	1.7311	123	0.5235	0.5444	0.5661
80	1.5912	1.6366	1.6831	124	0.5114	0.5319	0.5533
81	1.5464	1.5910	1.6367	125	0.4996	0.5198	0.5408

X-ON Electronics

Largest Supplier of Electrical and Electronic Components

Click to view similar products for [Board Mount Temperature Sensors](#) category:

Click to view products by [Aosong](#) manufacturer:

Other Similar products are found below :

[5962-8757102XA](#) [66F115](#) [MCP9808-EMS](#) [MCP98242T-BEMNY](#) [MCP9843T-BEMC](#) [EMC1063-1-ACZL-TR](#) [NCT218FCT2G](#)
[O53GAB175A-160Y](#) [OH10/62,112](#) [3610085020002](#) [389049M9527](#) [TC622EAT](#) [TC6501P095VCTTR](#) [TC6501P105VCTTR](#)
[TC6501P125VCTTR](#) [MCP9802A0T-M/OT](#) [MCP9803T-M/SN](#) [MCP9843-BEST](#) [TC6501P115VCTTR](#) [TC6502P065VCTTR](#)
[ADM1023ARQZ-REEL](#) [ADM1024ARUZ-REEL](#) [ADM1032ARMZ-1RL](#) [AT30TS74-U1FMBB-T](#) [AT30TS74-U1FMAB-T](#) [AT30TS74-](#)
[U1FMCB-T](#) [AT30TS74-U1FMDB-T](#) [ADT7483AARQZ-RL](#) [ADT7481ARMZ-REEL](#) [ADT7463ARQZ-REEL](#) [MCP98243T-BEMNY](#)
[MCP98243T-BE/MC](#) [66L080-0226](#) [MAX31820MCR+T](#) [MAX1452CAEC8H](#) [DS1780E](#) [TMP05BKSZ-REEL7](#) [5962-8757103XA](#) [WTK-14-](#)
[36/N](#) [E52-CA6D-N 4M](#) [MCP98244T-BEMNY](#) [MCP9802A5T-MOT](#) [MAX6581TG9A+T](#) [DS75S-C11+T&R](#) [S-58LM20A-I4T1U](#)
[MAX6501UKP120+T](#) [MCP98243T-BE/ST](#) [AT30TS01-MAA5M-T](#) [NCT375DR2G](#) [DS18S20-SL+T&R](#)