



深圳市英锐芯电子科技有限公司

四低功率运算放大器 LMV324

---

# LMV324 简介

数据手册版本 V1.0

电话：0755-82568882      82568883

传真：0755-82568886

公司地址：深圳市福田区滨河大道联合广场 A 座 1308

邮箱：[idchip@indreamchip.com](mailto:idchip@indreamchip.com)

网址：[www.idchip.cn](http://www.idchip.cn)

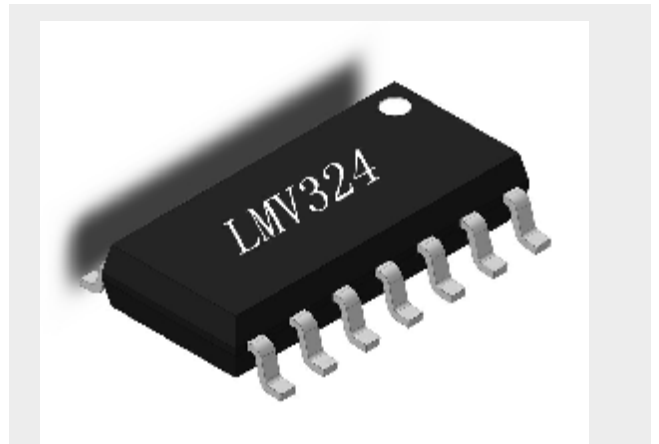
## 芯片功能说明：

- Ø LMV324 为带有真差动输入的四运算放大器。与单电源应用场合的标准运算放大器相比，有一些显著优点。静态电流大致为 MC1741 的静态电流的五分之一（对每一个放大器而言）。共模输入范围包括负电源，因而消除了许多应用场合中采用外部偏置元件的必要性。输出电压范围也包含负电源电压。
- Ø LMV324 为 SOP14 封装。总体来说 LMV324 是一个低功率，宽供电范围的性能运算放大器，可在不牺牲宝贵的电路板空间的情况下，以经济的价格设计成各种应用

## 芯片功能主要特性：

- Ø 短路保护输出
- Ø 真差动输入级
- Ø 单电源工作：3V 至 5.5V
- Ø 低输入偏置电流 最大 100nA
- Ø 每一个封装四个放大器
- Ø 内部补偿
- Ø 共模范围扩展到负电压
- Ø 行业标准的引脚排列
- Ø 输入端具有静电保护功能

## 实物图：



## 应用：

- Ø 各种滤波器
- Ø 家用电器 电子玩具
- Ø 传感器接口
- Ø 压电传感器放大器
- Ø 医疗仪器
- Ø 音频输出
- Ø 移动通信 便携式系统
- Ø 报警装置 自动控制

电话：0755-82568882      82568883

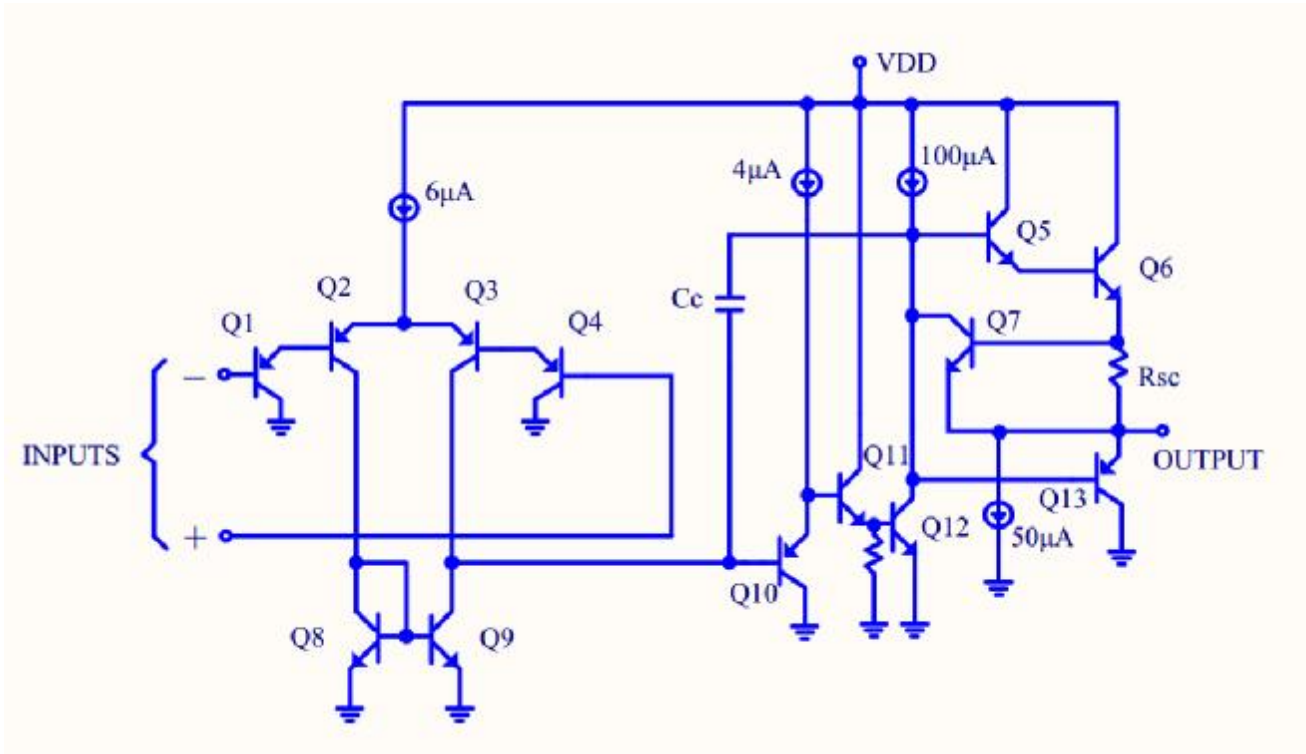
传真：0755-82568886

公司地址：深圳市福田区滨河大道联合广场 A 座 1308

邮箱：[idchip@indreamchip.com](mailto:idchip@indreamchip.com)

网址：[www.idchip.cn](http://www.idchip.cn)

简化示意图:



绝对最大额定值:

差分输入电压	±电源电压
输入电流 ( $V_{IN} < -0.3V$ ) <sup>(2)</sup>	50mA
电源电压 ( $V_+ - V_-$ )	5.5V
输入电压	-0.3V to +5V
输出短路到GND, $V_+ \leq 15V$ and $T_A = 25^\circ C$ <sup>(3)</sup>	连续
存储温度范围	-65°C to 150°C
结温 <sup>(4)</sup>	150°C
安装温度	
铅温度(焊接, 10 秒)	60°C
红外 (10 秒)	215°C
对环境的热阻( $\theta_{JA}$ )	265°C/W
ESD 耐受 <sup>(5)</sup>	300V

电话: 0755-82568882 82568883

邮箱: [idchip@indreamchip.com](mailto:idchip@indreamchip.com)

传真: 0755-82568886

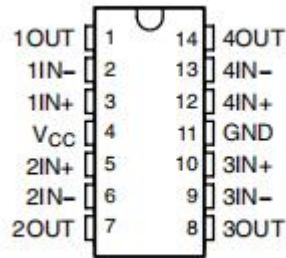
网址: [www.idchip.cn](http://www.idchip.cn)

公司地址: 深圳市福田区滨河大道联合广场 A 座 1308

操作范围:

温度范围	-40°C to 85°C
电源电压	3V to 5.5V

脚位图:



引脚	符号	说明
1	1OUT	输出端1
2	1IN-	反向输入端 1
3	1IN+	反向输入端1
4	VCC	输入电源正
5	2IN+	同向输入端2
6	2IN-	反向输入端2
7	2OUT	输出端2
8	3OUT	输出端3
9	3IN-	反向输入端3
10	3IN+	同向输入端3
11	GND	电源地
12	4IN+	同向输入端4
13	4IN-	反向输入端4
14	4OUT	输出端4

电话: 0755-82568882 82568883

邮箱: [idchip@indreamchip.com](mailto:idchip@indreamchip.com)

传真: 0755-82568886

网址: [www.idchip.cn](http://www.idchip.cn)

公司地址: 深圳市福田区滨河大道联合广场 A 座 1308



电气特性:

除非另有规定, 所有限制指定在  $T_A = 25^\circ C$ ;  $V_+ = 5V$ ,  $V_- = 0V$ ,  $V_O = 1.4V$ 。

符号	参数		条件	最小值	典型值	最大值(	单位
$V_{OS}$	输入失调电压				3	7 9	mV
$I_{OS}$	输入失调电流				5	50 <b>150</b>	nA
$I_B$	输入偏置电流 <sup>(4)</sup>				45	250 <b>500</b>	nA
$V_{CM}$	输入共模电压范围		$V_+ = 3V$ <sup>(5)</sup> For CMRR $\geq 50dB$	0		$V_+ - 1.5$ $V_+ - 2$	V
$A_V$	大信号电压增益		$(V_+ = 5V, R_L = 2k\Omega$ $V_O = 2.4V \text{ to } 4.4V)$	25 <b>15</b>	100		V/mV
PSRR	电源抑制比		$R_S \leq 10k\Omega,$ $V_+ \leq 3V \text{ to } 5.5V$	65	100		dB
CMRR	共模抑制比		$R_S \leq 10k\Omega$	65	85		dB
$V_O$	输出电压	$V_{OH}$	$V_+ = 3V, R_L = 2k\Omega$	<b>2.6</b>			V
			$V_+ = 3V, R_L = 10k\Omega$	<b>2.7</b>	<b>2.8</b>		
		$V_{OL}$	$V_+ = 5V, R_L = 10k\Omega$		<b>5</b>	<b>20</b>	mV
$I_S$	电源电流, 无负载		$V_+ = 5V$		0.430 <b>0.7</b>	1.15 <b>1.2</b>	mA
			$V_+ = 3V$		0.660 <b>1.5</b>	2.85 <b>3</b>	
$I_{SOURCE}$	输出电流源		$V_{ID} = +1V, V_+ = 5V,$ $V_O = 2V$	20 <b>10</b>	40 <b>20</b>		mA
$I_{SINK}$	输出 Sinking 电流		$V_{ID} = -1V$ $V_+ = 5V, V_O = 2V$	10 <b>5</b>	20 <b>8</b>		mA
			$V_{ID} = -1V$ $V_+ = 5V, V_O = 0.2V$	12	100		$\mu A$
$I_O$	输出短路到地 (6)		$V_+ = 5V$		40	85	mA

电话: 0755-82568882      82568883

邮箱: [idchip@indreamchip.com](mailto:idchip@indreamchip.com)

传真: 0755-82568886

网址: [www.idchip.cn](http://www.idchip.cn)

公司地址: 深圳市福田区滨河大道联合广场 A 座 1308



SR	压摆率	$V^+ = 5V, R_L = 2k\Omega,$ $V_{IN} = 0.5 \text{ to } 3V$ $C_L = 100pF, \text{ Unity Gain}$	0.4	V/μs
GBW	增益带宽积	$V^+ = 5V, f = 100kHz,$ $V_{IN} = 10mV, R_L = 2k\Omega$ $C_L = 100pF$	1	MHz
φm	相位余量		60	deg
THD	总谐波失真	$f = 1kHz, A_V = 20dB$ $R_L = 2k\Omega, V_O = 2V_{pp}$ $C_L = 100pF, V^+ = 3V$	0.015	%
e <sub>n</sub>	电压噪声密度	$f = 1kHz, R_S = 100\Omega$ $V^+ = 5V$	40	nV/√Hz

- (1) 所有限值均由实验测试和统计分析确定。
- (2) 典型值代表最有可能的参数范数。
- (3)  $V_O = 1.4V, R_S = 0\Omega, V^+$ 从3V到5V；而在整个输入共模范围（0V到 $V^+ - 1.5V$ ）在25° C。
- (4) 由于PNP输入级，输入电流的方向超出了IC。这个电流基本上是恒定的，独立于输出状态，所以在输入线上没有加载变化。
- (5) 输入共模电压或输入信号电压不应去负超过0.3V（在25° C）。共模电压范围的上限是 $V^+ - 1.5V$  在25° C，但一方或两个输入可以到5V没有损害。
- (6) 输出 $V^+$ 的短路可能导致过热和最终破坏。当考虑到地短路的最大输出电流约为40ma的。在超过5V的电源电压值，连续短路可以超过额定功耗，并导致最终的破坏。

电话：0755-82568882      82568883

邮箱：[idchip@indreamchip.com](mailto:idchip@indreamchip.com)

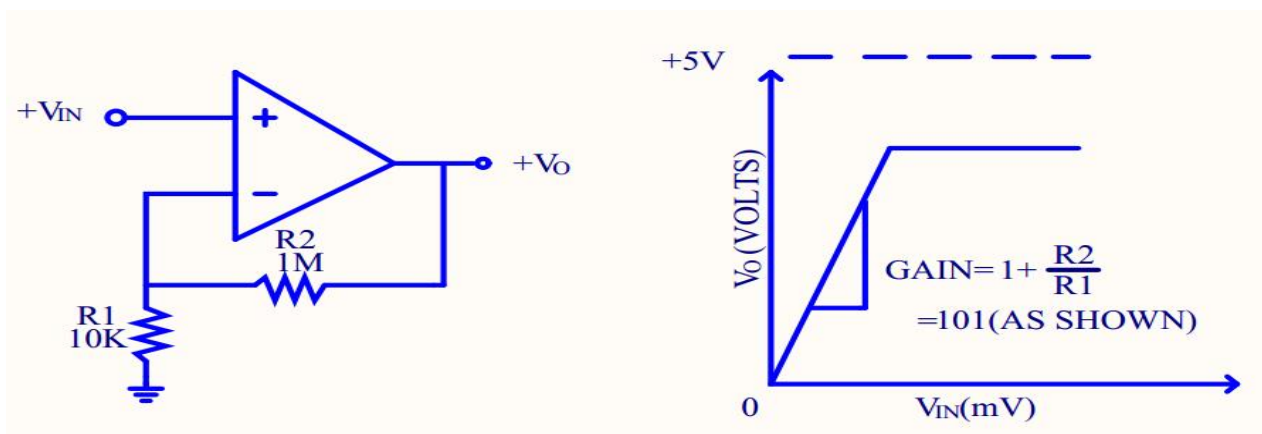
传真：0755-82568886

网址：[www.idchip.cn](http://www.idchip.cn)

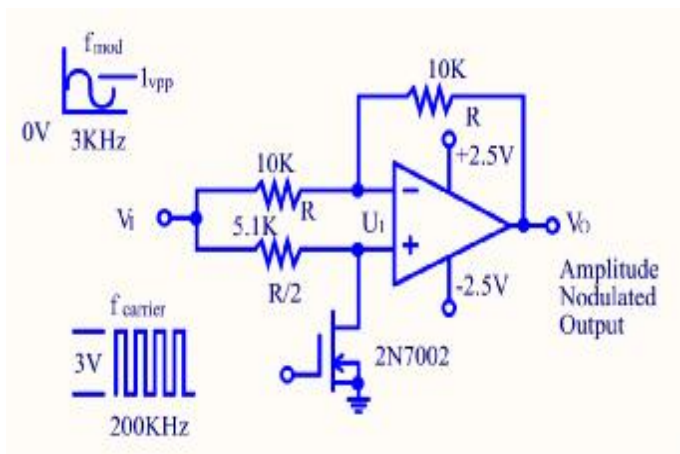
公司地址：深圳市福田区滨河大道联合广场 A 座 1308

典型工作特性:

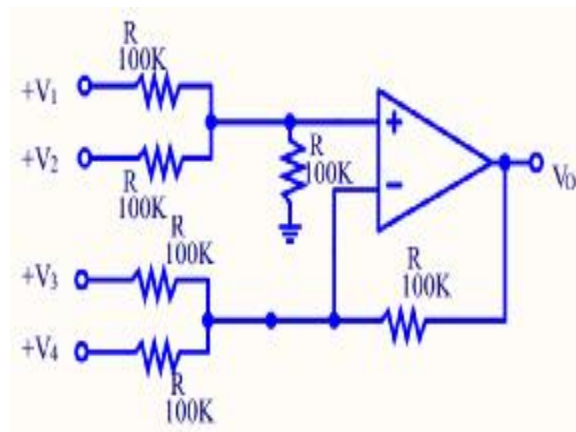
同相直流增益 (0V输入= 0V的输出)



增幅调制电路



直流加法放大器 (V)  
(IN's  $\geq 0$  VDC and  $V_O \geq V_{DC}$ )



Where:  $V_O = V_1 + V_2 - V_3 - V_4$ ,  $(V_1+V_2) \geq (V_3+V_4)$  to keep  $V_O > 0V_{DC}$

电话: 0755-82568882      82568883

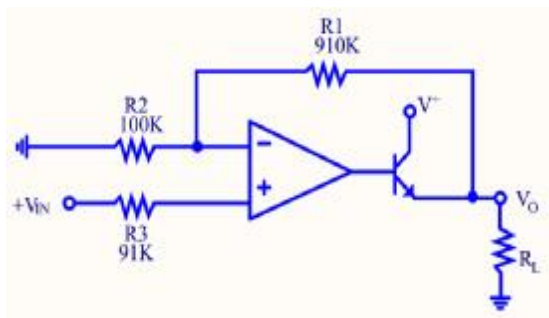
传真: 0755-82568886

邮箱: [idchip@indreamchip.com](mailto:idchip@indreamchip.com)

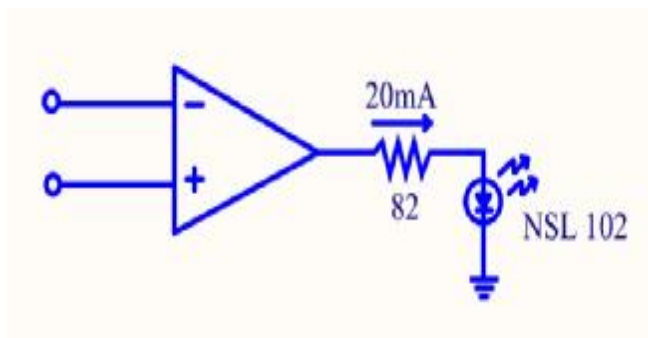
网址: [www.idchip.cn](http://www.idchip.cn)

公司地址: 深圳市福田区滨河大道联合广场 A 座 1308

功率放大器

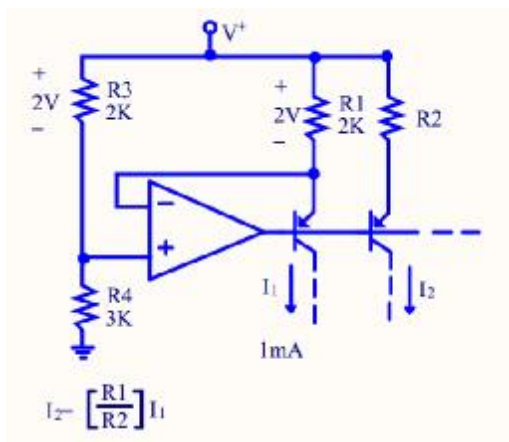


LED 驱动器

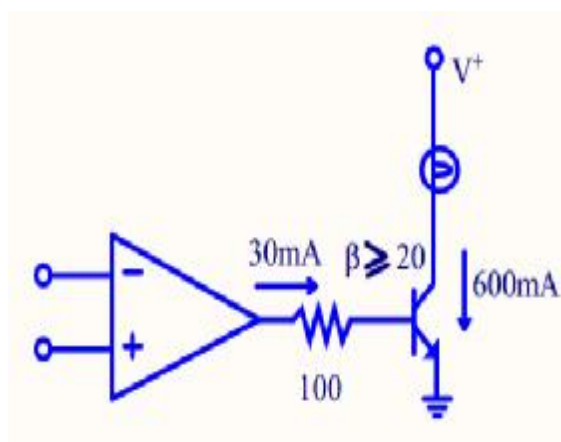


$V_0 = 0 \text{ VDC}$  for  $V_{IN} = 0 \text{ VDC}$ ,  $A_V = 10$

固定电流源



灯驱动



电话: 0755-82568882      82568883

传真: 0755-82568886

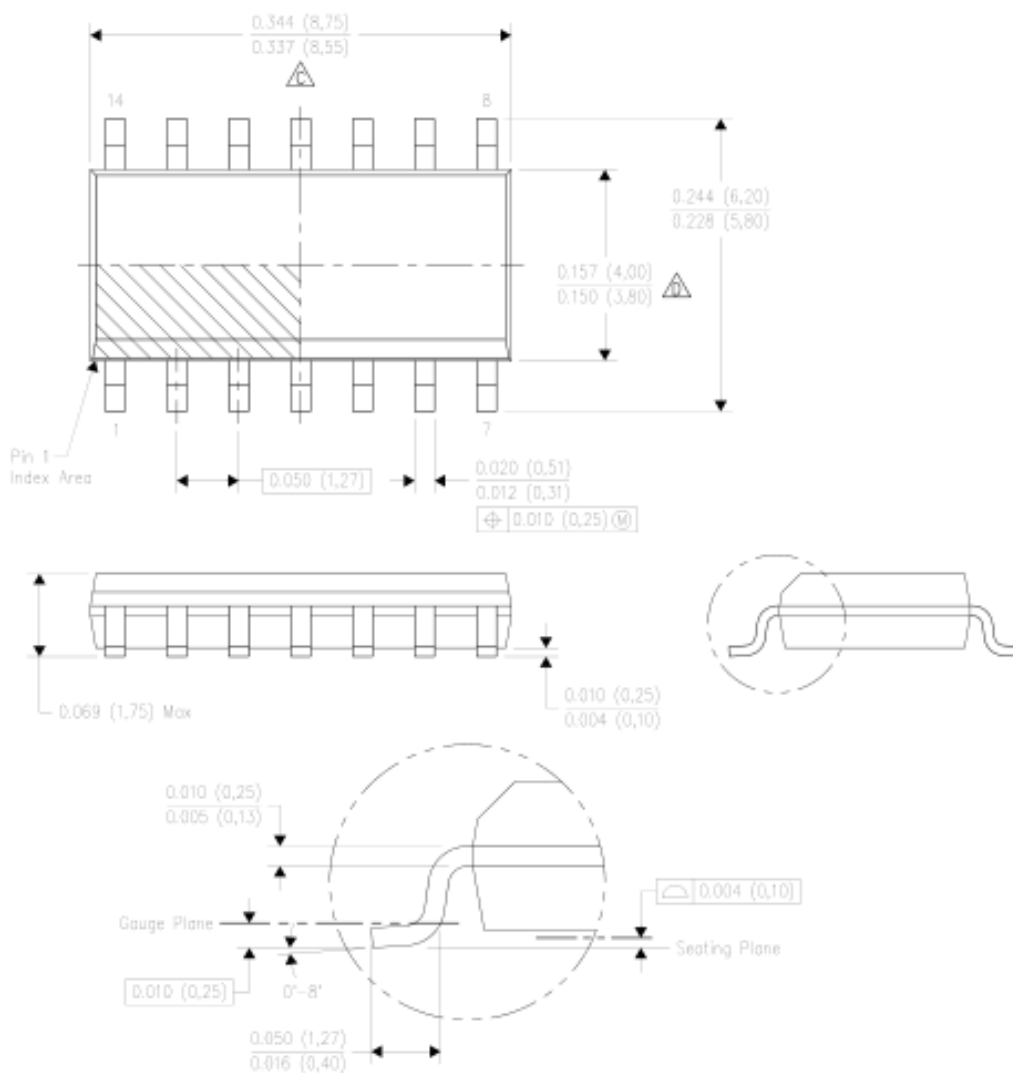
公司地址: 深圳市福田区滨河大道联合广场 A 座 1308

邮箱: [idchip@indreamchip.com](mailto:idchip@indreamchip.com)

网址: [www.idchip.cn](http://www.idchip.cn)



### 芯片封装尺寸



(注：括号里面的标注单位为毫米 mm)

电话：0755-82568882      82568883

邮箱：[idchip@indreamchip.com](mailto:idchip@indreamchip.com)

传真：0755-82568886

网址：[www.idchip.cn](http://www.idchip.cn)

公司地址：深圳市福田区滨河大道联合广场 A 座 1308

## X-ON Electronics

Largest Supplier of Electrical and Electronic Components

*Click to view similar products for [Operational Amplifiers - Op Amps](#) category:*

*Click to view products by [IDCHIP](#) manufacturer:*

Other Similar products are found below :

[OPA2991IDSGR](#) [OPA607IDCKT](#) [007614D](#) [633773R](#) [635798C](#) [635801A](#) [702115D](#) [709228FB](#) [741528D](#) [NCV33072ADR2G](#)  
[SC2902DTBR2G](#) [SC2903DR2G](#) [SC2903VDR2G](#) [LM258AYDT](#) [LM358SNG](#) [430227FB](#) [430228DB](#) [460932C](#) [AZV831KTR-G1](#) [409256CB](#)  
[430232AB](#) [LM2904DR2GH](#) [LM358YDT](#) [LT1678IS8](#) [042225DB](#) [058184EB](#) [070530X](#) [SC224DR2G](#) [SC239DR2G](#) [SC2902DG](#)  
[SCYA5230DR2G](#) [714228XB](#) [714846BB](#) [873836HB](#) [MIC918YC5-TR](#) [TS912BIYDT](#) [NCS2004MUTAG](#) [NCV33202DMR2G](#)  
[M38510/13101BPA](#) [NTE925](#) [SC2904DR2G](#) [SC358DR2G](#) [LM358EDR2G](#) [AZV358MTR-G1](#) [AP4310AUMTR-AG1](#) [HA1630D02MMEL-E](#)  
[NJM358CG-TE2](#) [HA1630S01LPEL-E](#) [LM324AWPT](#) [HA1630Q06TELL-E](#)