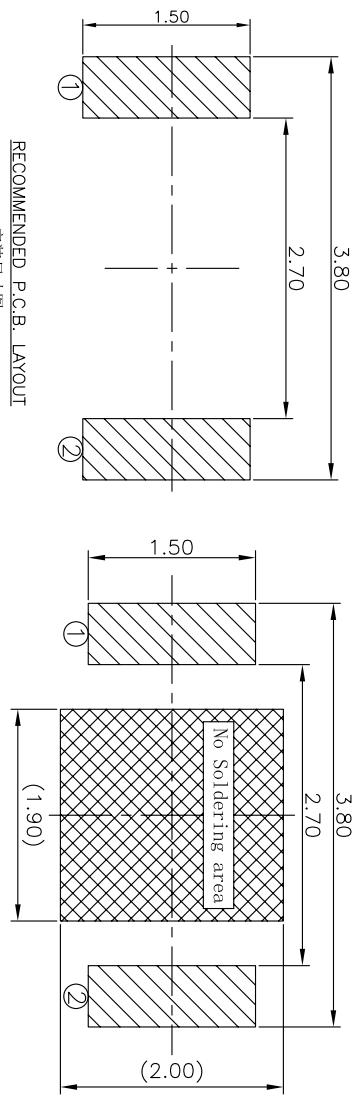
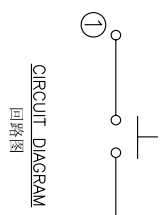
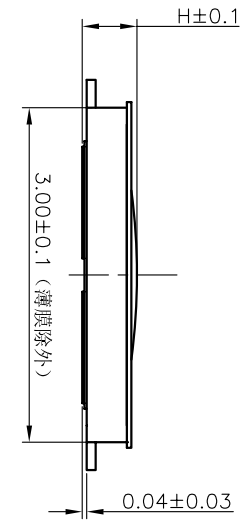
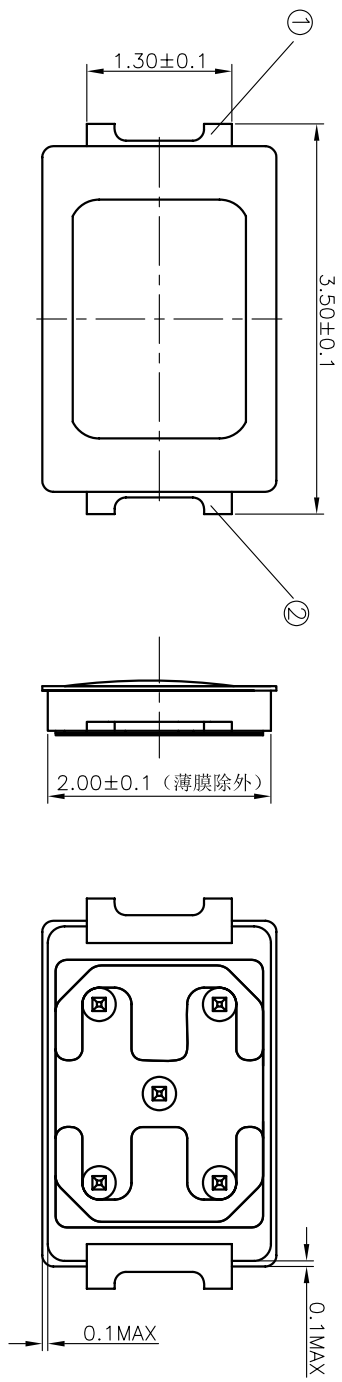


REV	ECON NO.	APPD
A	HC-19-0084	ZO

规格 Specifications

额定负荷 Rating	DC 12V/50mA
接触电阻 Contact Resistance	500mΩ max.
绝缘电阻 Insulation resistance	DC100V 60S 100MΩ min.
抗电强度 Dielectric strength	AC250V(50~60HZ) 60S min.
操作力 Operation force	≤180±30gf ≥240±50gf
寿命试验 Operating Life	300,000 cycles
行程 Travels	0.13±0.05mm



PRODUCT NO. : 1TS015B*****

- 轻触开关
- 3X2系列
- 外形: A=两脚 B=两脚无按柄
- 触点颜色: 底座颜色: 贴膜颜色:
- 操作力度: 120=120gf 160=160gf 180=180gf 200=200gf 220=220gf 240=240gf 330=330gf
- 手感: 0=常规(弹片) 1=大手感(弹片) 2=小手感(弹片) 3=特殊手感(弹片)
- 材料: 0=双弹片 3=三弹片 依次增加
- 其它: CT=编带(非编带,不启用)
- 产品高度(H): 0.45=0.45mm

ITEM	PART NAME	QUANTITY	MATERIAL	FINISH
4	FILM	1	POLYAMIDE	WHITE
3	DOME	2	SUS301	Ag-PLATED
2	HOUSING	1	POLYAMIDE	BLACK
1	TERMINAL	1	PHOSPHOR BRONZE	Ag-PLATED

X. ± 0.2	X' ± 0.2'	UNITS	NAME(INTENDED USE)	HON YUAN
.X ± 0.1	X' ± 0.1'	MAT'L	3X2 SERIES TACT SWITCHES	HON YUAN PRECISION IND. CO.,LTD. SHENZHEN, CHINA.
.XX ± 0.01	.XX' ± 0.01'	FINISH	PART NO.(INTENDED USE) 1TS015B*****	PRODUCT DRAWING
.XXX ± 0.002	.XXX' ± 0.002'	Q'TY	APPD: ZO 5/23/2019	DWG NO.: 1TS015B
			CHKD: M.H.LI 5/23/2019	SCALE SHEET
			DR: Y.Y.Chen 5/23/2019	25/1
				1/1
				REV. A

THESE DRAWINGS AND SPECIFICATIONS ARE THE PROPERTY OF HON YUAN PRECISION IND. CO., LTD. AND SHALL NOT BE REPRODUCED, COPIED OR USED IN ANY MANNER WITHOUT PREVIOUS WRITTEN CONSENT OF HON YUAN PRECISION IND. CO., LTD.

X-ON Electronics

Largest Supplier of Electrical and Electronic Components

Click to view similar products for [Tactile Switches](#) category:

Click to view products by [HYP](#) manufacturer:

Other Similar products are found below :

[KMR633NG LFG](#) [5GTH92001](#) [5GTH9202242](#) [6426-201-11343](#) [MJ1226](#) [MJTP1109B](#) [MJTP1138EAUTR](#) [MJTP1230BL](#) [MJTPSHW](#)
[GS6.90F300QP](#) [1-1977223-0](#) [1-1977120-4](#) [ADTSA62NV](#) [ADTSA62RV](#) [ADTSA63KV](#) [ADTSA644NV](#) [ADTSM24NVTR](#) [ADTSMW66NV](#)
[ADTSMW67RV](#) [ATM533VTR](#) [1571300-3](#) [B3F-3123](#) [B3F-6055A](#) [B3F-B32-01-KIT](#) [1977177-8](#) [1977266-1](#) [2-1977223-4](#) [2-1977223-7](#)
[ADTS644KV](#) [ADTSA61RV](#) [ADTSA62KV](#) [ADTSA63NV](#) [ADTSA63RV](#) [ADTSA65NV](#) [ADTSM21NSVTR](#) [ADTSM25RVTR](#)
[ADTSM31RVTR](#) [ADTSM32NVTR](#) [ADTSM61YVTR](#) [ADTSM63SVTR](#) [ADTSM644KVTR](#) [ADTSMW64RV](#) [ADTSMW69NV](#)
[FSMRA4JHA04](#) [GS4.70F300QP](#) [D38999/20JJ37SA](#) [TL1105B](#) [TL1105J](#) [ATH447K2Q](#) [ATM534VTR](#)