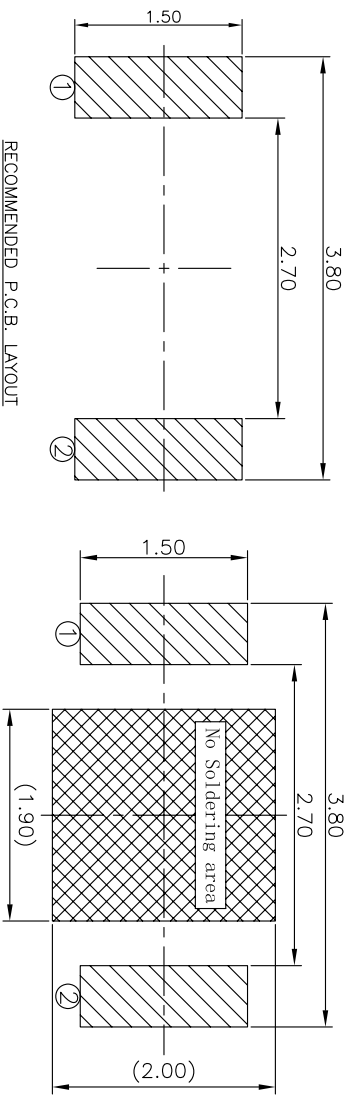
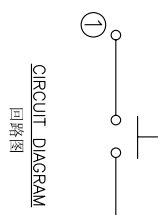
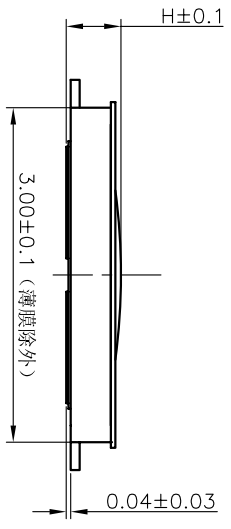
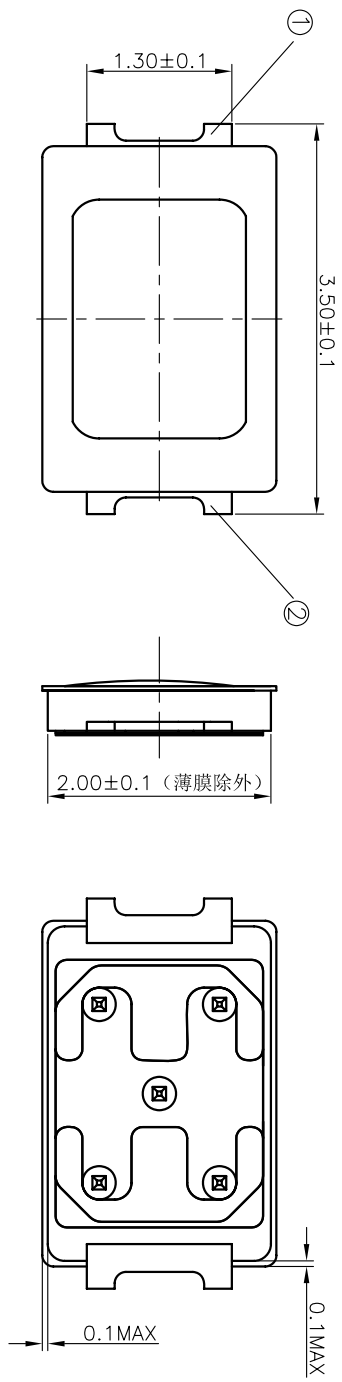


REV	ECON NO.	APPD
A	HC-19-0084	ZO

规格 Specifications

额定负荷 Rating	DC 12V/50mA
接触电阻 Contact Resistance	500mΩ max.
绝缘电阻 Insulation resistance	DC100V 60S 100MΩ min.
抗电强度 Dielectric strength	AC250V(50~60HZ) 60S min.
操作力 Operation force	≤180±30gf ≥240±50gf
寿命试验 Operating Life	300,000 cycles
行程 Travels	0.13±0.05mm



PRODUCT NO.: 1TS015B***-*****-*****-*****

轻触开关

3X2系列

外形:

A=两脚

B=两脚无按柄

触点颜色:

底座颜色:

贴膜颜色:

操作力度:

120=120gf

160=160gf

180=180gf

200=200gf

220=220gf

240=240gf

330=330gf

初始颜色

则不启用

材料:

0=双弹片

3=三弹片

依次增加

其它:

CT=编带(非编带,不启用)

产品高度(H):

045=0.45mm

手感:

0=常规(弹片)

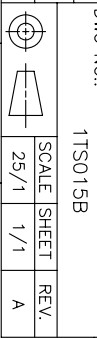
1=大手感(弹片)

2=小手感(弹片)

3=特殊手感(弹片)

ITEM	PART NAME	QUANTITY	MATERIAL	FINISH
4	FILM	1	POLYAMIDE	WHITE
3	DOME	2	SUS301	Ag-PLATED
2	HOUSING	1	POLYAMIDE	BLACK
1	TERMINAL	1	PHOSPHOR BRONZE	Ag-PLATED

X. ± 0.2	X' ± 0.2'	UNITS	MM	NAME(INTENDED USE)	HON YUAN
.X ± 0.1	X' ± 0.1'	MAT'L		3X2 SERIES	HON YUAN PRECISION IND. CO.,LTD.
.XX ± 0.01	.XX' ± 0.01'	FINISH		TACT SWITCHES	SHEZHEN, CHINA.
.XXX ± 0.002	.XXX' ± 0.002'			PART NO.(INTENDED USE)	PRODUCT DRAWING
				1TS015B***-*****-****Q	
				APPD: ZO 5/23/2019	DWG NO.: 1TS015B
				CHKD: M.H.Li 5/23/2019	
				DR: Y.Y.Chen 5/23/2019	



X-ON Electronics

Largest Supplier of Electrical and Electronic Components

Click to view similar products for [Tactile Switches](#) category:

Click to view products by [HYP](#) manufacturer:

Other Similar products are found below :

[KMR633NG](#) [LFG](#) [5GTH92001](#) [5GTH9202242](#) [6426-201-11343](#) [MJ1226](#) [MJTP1109B](#) [MJTP1138EAUTR](#) [MJTP1230BL](#) [MJTPSHW](#)
[GS6.90F300QP](#) [1-1977223-0](#) [1-1977120-4](#) [ADTSA62NV](#) [ADTSA62RV](#) [ADTSA63KV](#) [ADTSA644NV](#) [ADTSM24NVTR](#) [ADTSMW66NV](#)
[ADTSMW67RV](#) [ATM533VTR](#) [1571300-3](#) [B3F-3123](#) [B3F-6055A](#) [B3F-B32-01-KIT](#) [1977177-8](#) [1977266-1](#) [2-1977223-4](#) [2-1977223-7](#)
[ADTS644KV](#) [ADTSA61RV](#) [ADTSA62KV](#) [ADTSA63NV](#) [ADTSA63RV](#) [ADTSA65NV](#) [ADTSM21NSVTR](#) [ADTSM25RVTR](#)
[ADTSM31RVTR](#) [ADTSM32NVTR](#) [ADTSM61YVTR](#) [ADTSM63SVTR](#) [ADTSM644KVTR](#) [ADTSMW64RV](#) [ADTSMW69NV](#)
[FSMRA4JHA04](#) [GS4.70F300QP](#) [D38999/20JJ37SA](#) [TL1105B](#) [TL1105J](#) [ATH447K2Q](#) [ATM534VTR](#)