



AFW121T-EVAL User Manual

V1.0

Created by.. Frank Wong

Date: 2019-06-10

目录

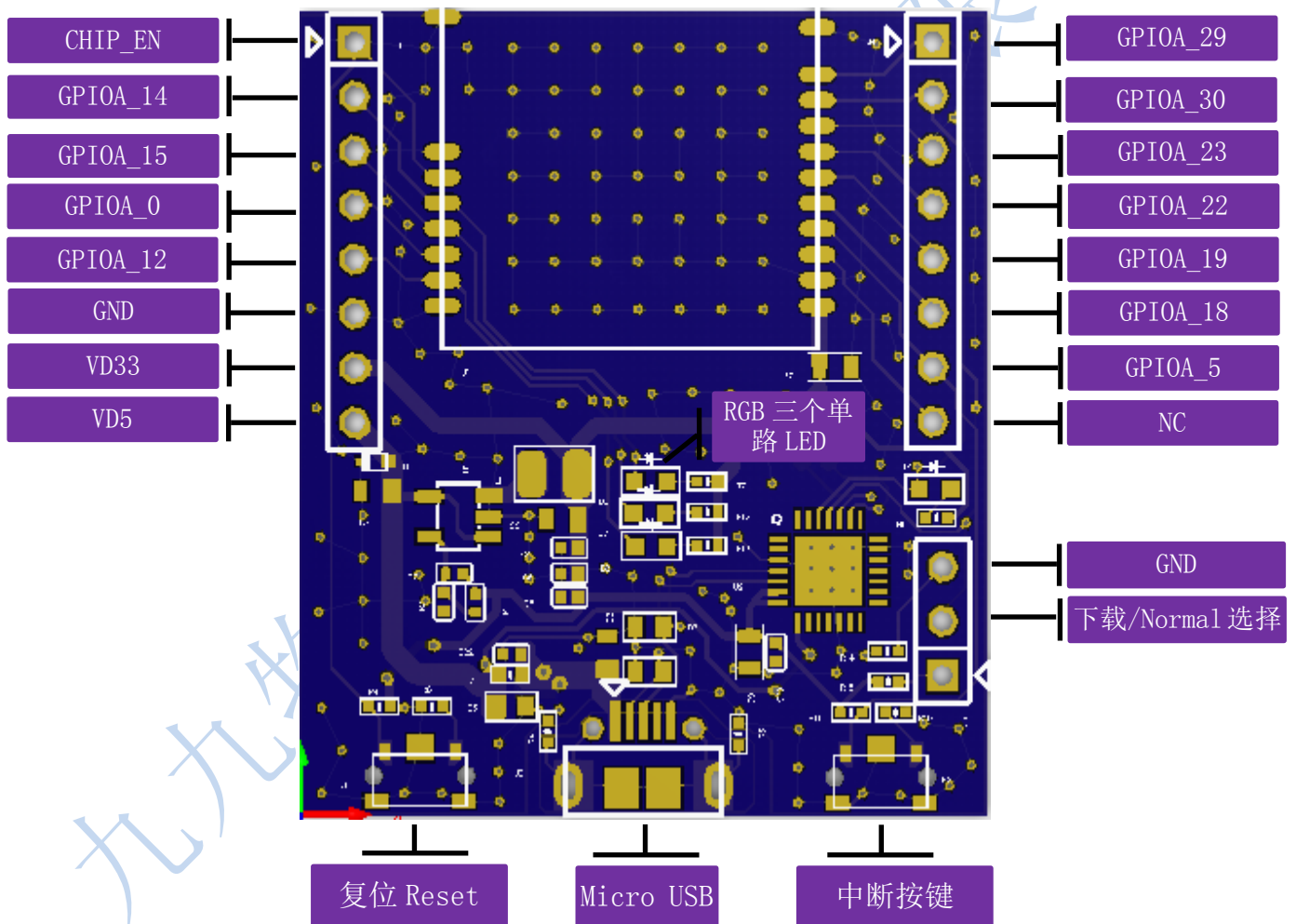
1 概述.....	2
2 原理图说明.....	3
2.1 电源供电.....	3
2.2 插针引脚定义.....	4
2.3 USB 转 TTL.....	4
2.4 Download Boot.....	5
2.5 中断、复位按键.....	5
2.6 RGB 三个单路 LED.....	6

专利权说明

@2019 九九物联（深圳）有限公司对于此文件保留所有权利。本文档的任何部分不得转载，不得存储在任何检索系统，或以任何未经九九物联（深圳）有限公司书面统一的形式传送

1 概述

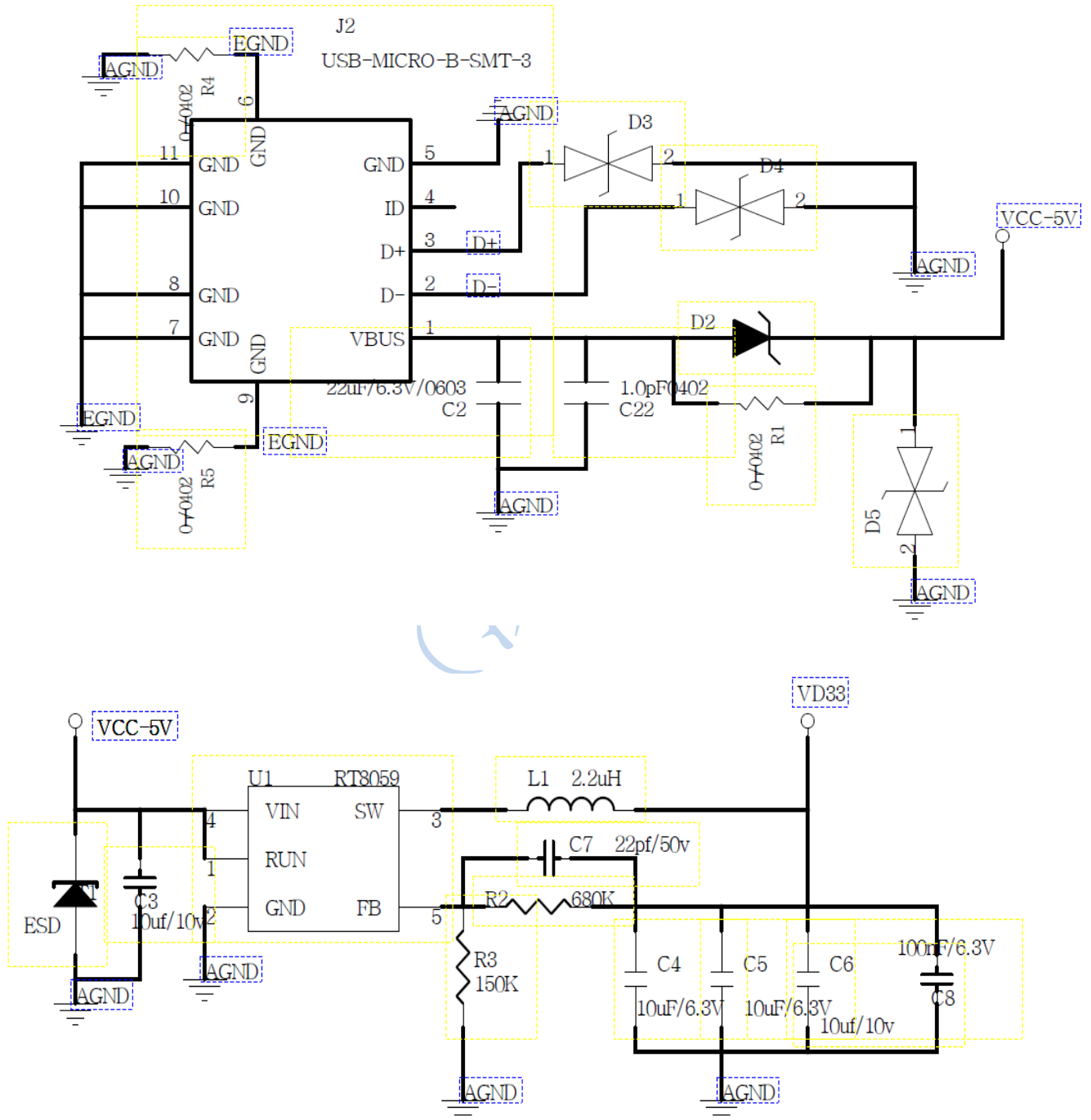
这个评估板是用 Micro USB 作为供电接口，硬件系统电源是在 3.3V 下进行工作，5V 电源通过板上的 DC/DC 电路转换输出 3.3V 电压，用户可直接在板上的 Micro USB 口进行程序的烧录，为了让用户方便调试模组功能，模组的所有功能引脚都通引出到旁边的双排插针，板子附带简单的功能（如 PWM 控制 RGB 三个单路 LED、中断按键、复位 Reset 等等）



2 原理图说明

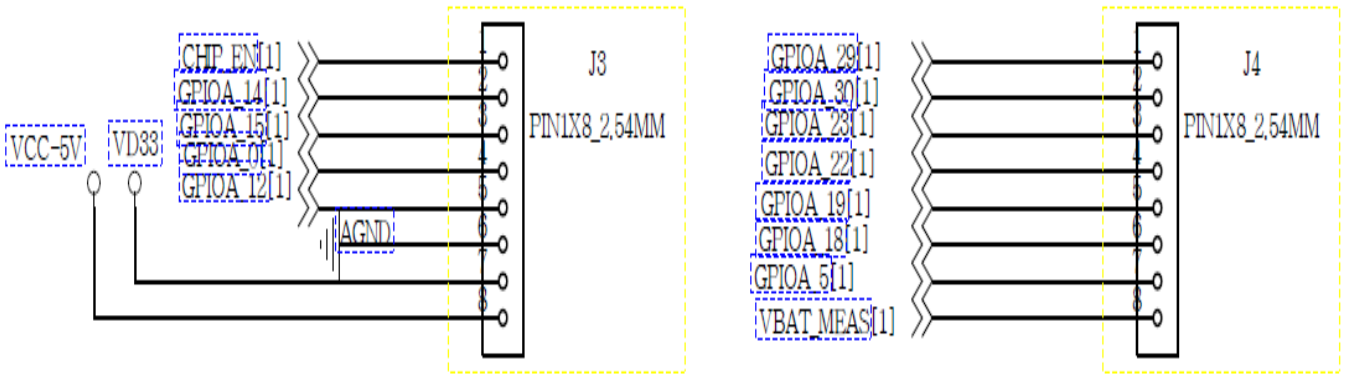
2.1 电源供电

该板只有一个 Micro USB 电源输入口，输入口支持 UART 数据传输（支持固件烧录）。



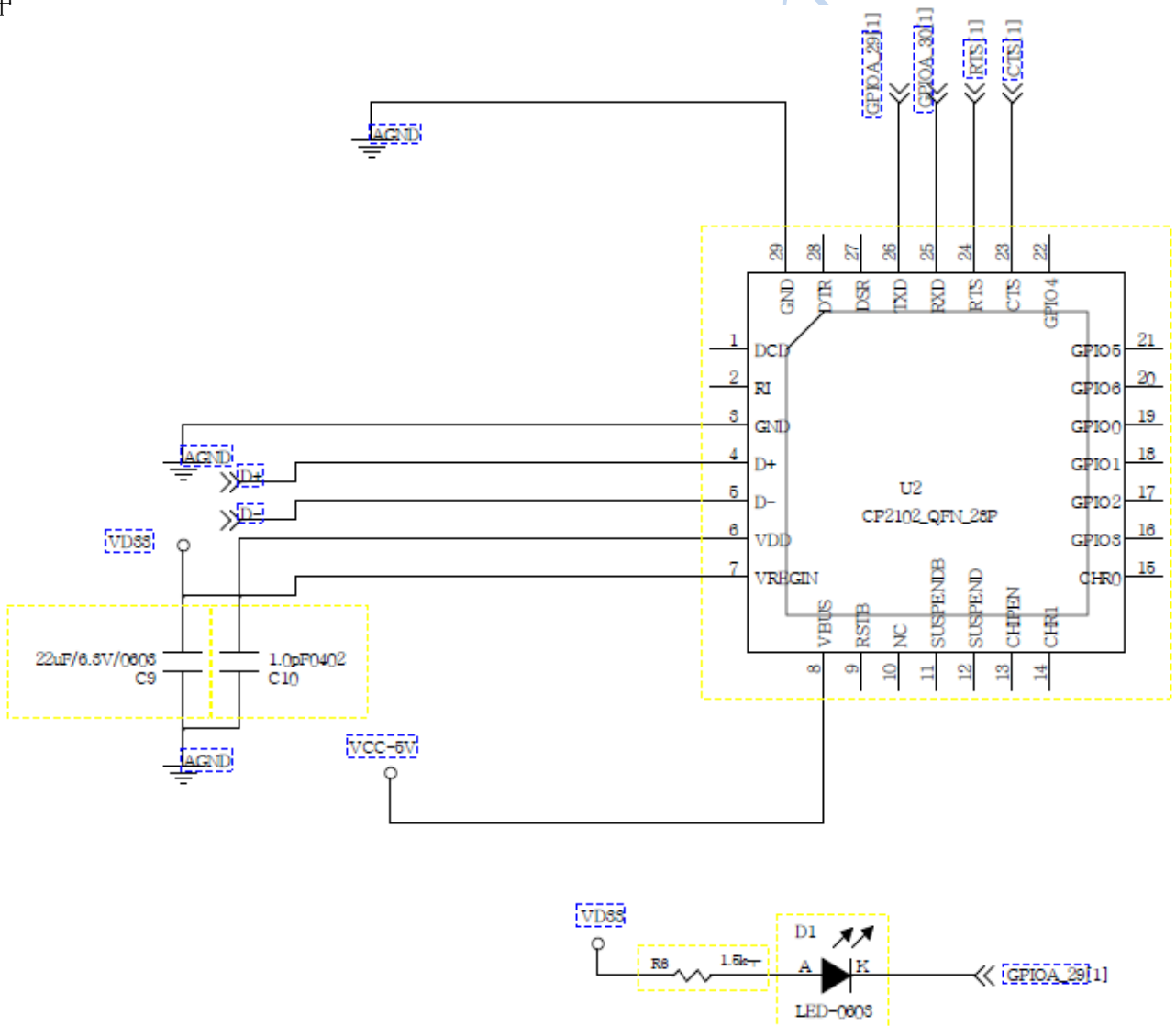
2.2 插针引脚定义

插针引脚定义与模组 Datasheet 一致，可以查看 Datasheet 的其他功能。



2.3 USB 转 TTL

板子提供了 USB 转 TTL 接口，直接对接模块的下载调试接口，下载或者调试信息从 USB 输出

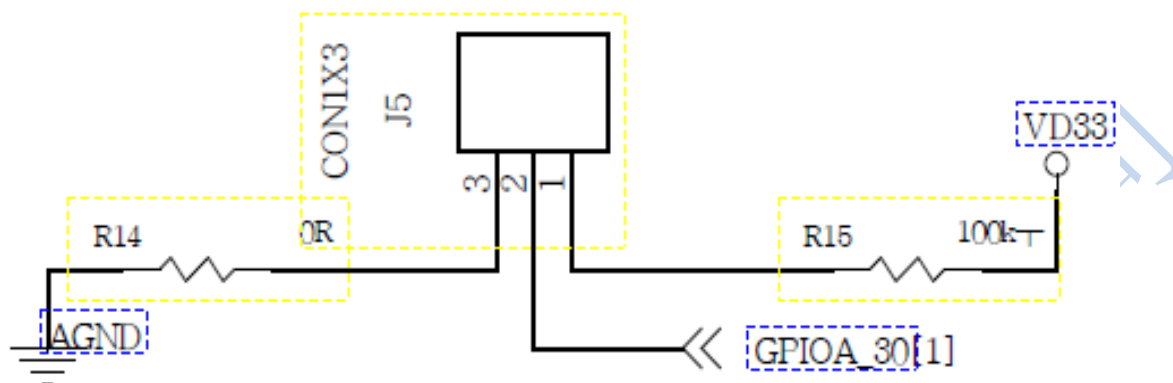


2.4 Download Boot

下载固件和正常运行需要做硬件适配：

Download——短接 2 和 3，再上电，进入 Download mode。

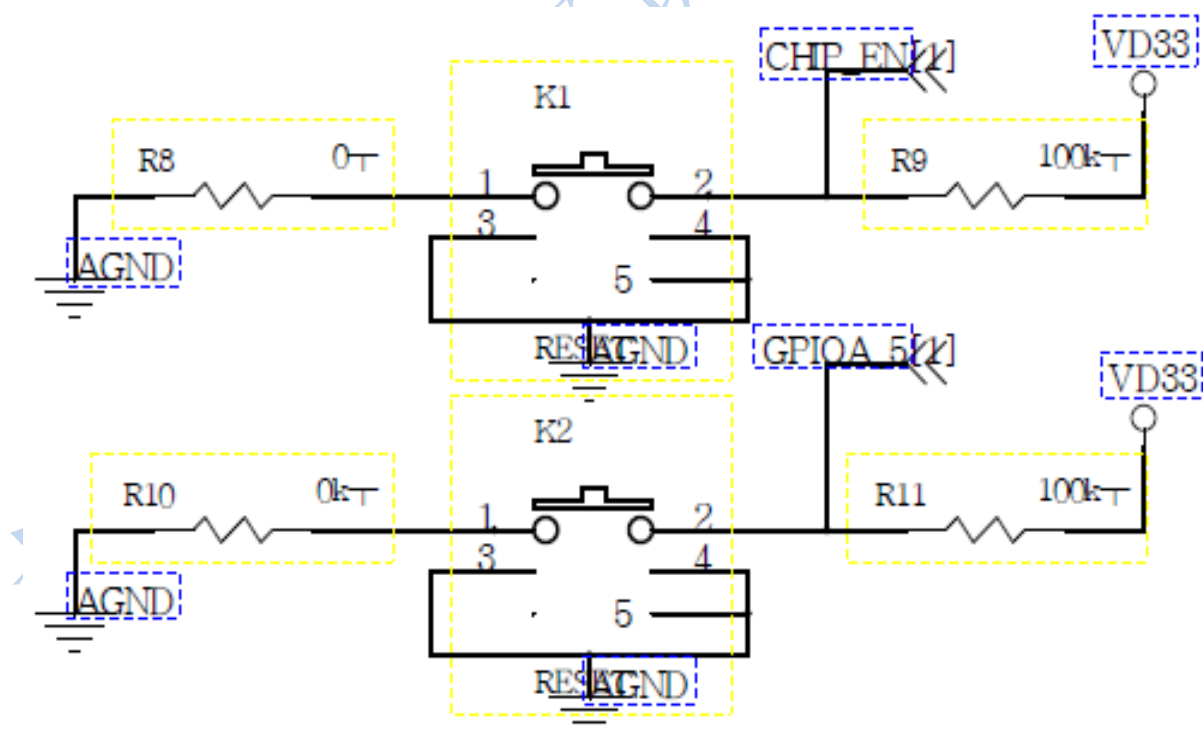
正常运行——短接 2 和 1 即可。



2.5 中断、复位按键

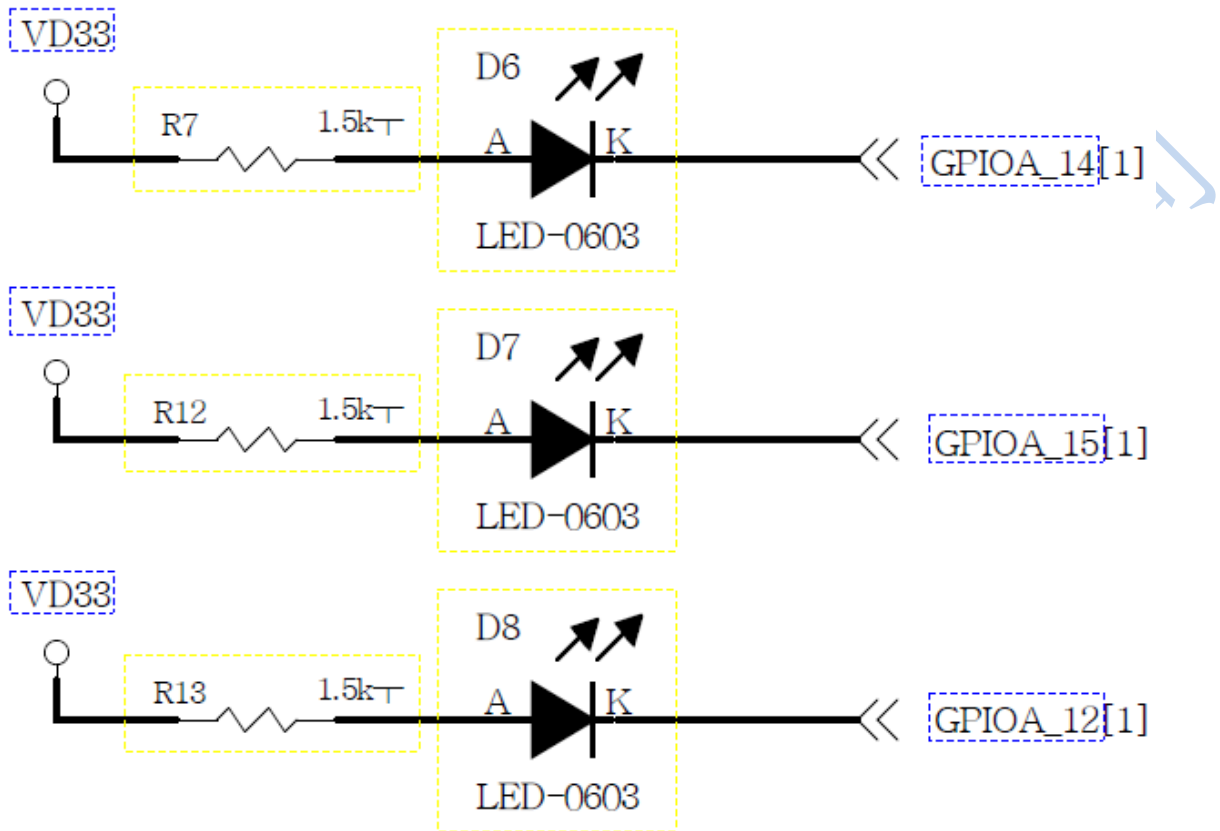
一个可软件配置的中断按键和一个复位按键。

中断按键——通过连接模组的 I/O 口 GPIOA_5，用户可软件配置。



2.6 RGB 三个单路 LED

提供三路 LED 的控制，分三种颜色 RGB，用户可以用来做提示或者 PWM 的输出控制。



历史版本更新说明

Revision	Release Data	Summary
V1.0	2019/06/10	初稿

X-ON Electronics

Largest Supplier of Electrical and Electronic Components

Click to view similar products for [Emulators/Simulators](#) category:

Click to view products by [99IOT](#) manufacturer:

Other Similar products are found below :

[AC244062](#) [AC244064](#) [SPC563M64CAL144](#) [SPC563M64CAL176](#) [ST7MDT2-EMU2B](#) [IM3316](#) [IM1281B](#) [IM1275](#) [IM1227](#) [IM1259G](#)
[IM1253B](#) [IM1253B\(D\)](#) [MJYS-QKJL-40/380V](#) [MJYS-QKJL-75/380V](#) [MJYD-JL-75/380V](#) [MJYD-JL-40/380V](#) [CI-B02CS01S](#) [CI-B03CS01S](#)
[CI-BO3GS01S](#) [GD10PJX120L2S](#) [HEDS-9730#Q50](#) [HEDS-9700#F50](#) [L-MZ07](#) [L-MZ02](#) [L-MZ021](#) [TXVT4G6M-S](#) [JL_MOD_FH_V1.0](#)
[MKSDSOCKET-Pinboard V1](#) [CY3250-24X33](#) [AC244060](#) [7027-D-350](#) [DS1747WP-120IND+](#) [AC244061](#) [S5U1C31W74T1300](#)
[S5U1C17M13T2100](#) [S5U1C17M13T1100](#) [J-Link ULTRA+](#) [AFM201TI-AY2LED2](#) [AFW121T-EVB](#) [CP2102](#) [CE118M12](#) [ESP32-A1S](#)
[ESP32-CAM](#) [ESP-32S](#) [ADZS-ICE-1000](#) [ADZS-ICE-2000](#) [USB-EA-CONVZ](#) [BH-USB-100v2-ARM](#) [BH-USB-100v2D](#) [BH-USB-200](#)