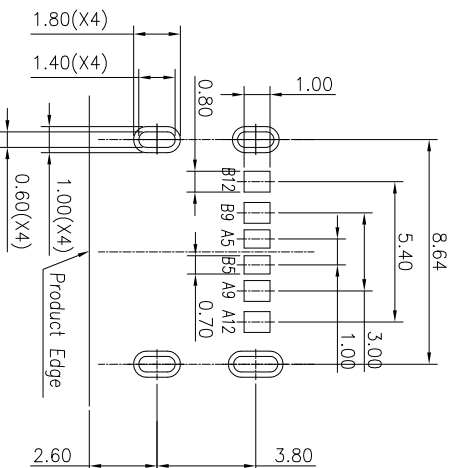
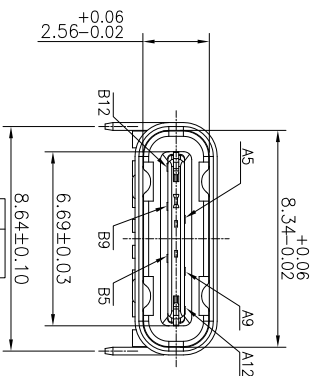
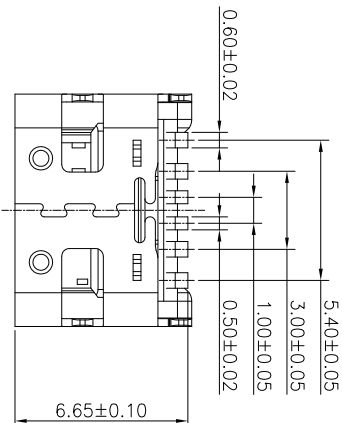
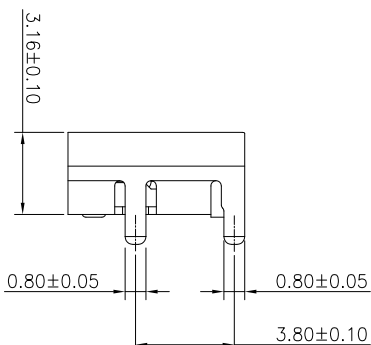
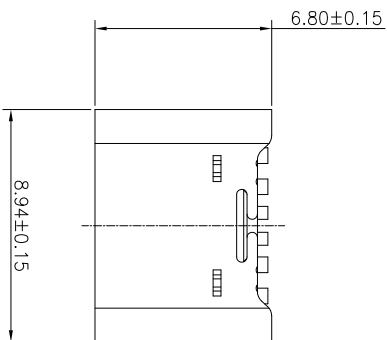
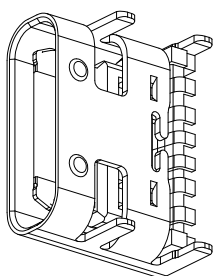
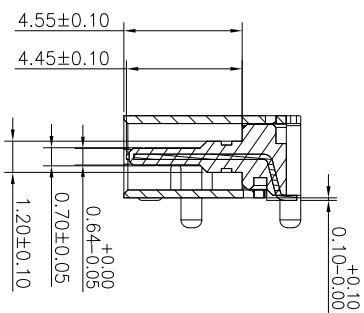
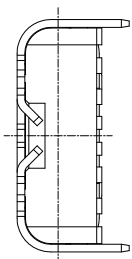


RoHS



Section A-A

MAPX

MODIFICATION

DATE

Specification:

1. Electrical Characteristics:

Contact Current Rating: 5 Amperes FOR VBUS,
1.25 A FOR GND PIN
0.25 A FOR OTHER

Rated Voltage: 20V Max.

Dielectric Withstanding Voltage: AC 100V r.m.s.

Insulation Resistance: 100 MΩ Minimum.

Contact Resistance: 40 mΩ Maximum.

2. Environmental:

Operating Temperature: -40°C~+85°C.

3. Mechanical Characteristics:

Insertion Force: 5~20Nf.

Withdrawal Force: 6~20Nf.

Durability Cycles: 3000 Cycles.

4. Make is major test Dimension

PIN	SIGNAL NAME	PIN	SIGNAL NAME
A5	CC1	B5	CC2
A9	VBUS	B9	VBUS
A12	GND	B12	GND

RECOMMENDED P.C.B. LAYOUT
TOLERANCE UNSPECIFIED ±0.05mm

产品图
PRODUCT CHART DWG

深圳市精拓金电子有限公司

公差一览表
TOLERANCE UNLESS OTHERWISE

公差	范围	应用	公差
X	+0.35	X	±5°
X	+0.20	X	±2°
XX	±0.10	XX	±1°
XXX	+0.05	XXX	±0.5°

单位: MM

比例: 1:1

日期: 2010-08-09

审核: 郭治富

核准: 黄国荣

制图料号

产品名称

角法

版本

A0

USB TYPE C 6Pin 母头成品
普通型

版本

A0

X-ON Electronics

Largest Supplier of Electrical and Electronic Components

Click to view similar products for [USB Connectors](#) category:

Click to view products by [Jing](#) manufacturer:

Other Similar products are found below :

[10033527-N3112MLF](#) [17-210561](#) [GMCB05B11124H1EU](#) [17-200931](#) [65-647-8-BK-BU](#) [690-010-295-484](#) [73725-1191BLF](#) [950](#) [E8144-B01021-L](#) [A-USB A-LP-SMT-C](#) [A-USB B-TOP-C](#) [MUSBA511N5](#) [MUSBB15131](#) [MUSBC111M5](#) [MUSBD11135](#) [217450-1](#) [CA 6 W LD](#)
[896-30-004-00-000000](#) [KUSBVX-BS1N-W30](#) [KUSBX-AP-KIT-SCBLK](#) [KUSBX-AS2N-W](#) [KUSBX-SMT2AP1S-W](#) [KUSBX-SMTAS1NBTR](#) [KUSBX-SMTBS1NBTR](#) [30-498-6](#) [SK-60A-2](#) [17-200261](#) [17-210051](#) [1734082-1](#) [FK-37-32SL](#) [30-1574](#) [30-470](#) [30-489](#) [30-541](#) [30-572-3](#) [30-9503](#) [M9177/2-1](#) [MAB 5 S](#) [MIKROE-1451](#) [33UBBR-04SW11R](#) [USBFTV2PEM2G](#) [USBFTVC6ZN](#) [USBFTVSCCG](#)
[KUSBX-AS2N-W30](#) [KUSBX-SLAS1N-W](#) [KUSBX-SLAS1N-W30](#) [1-1734084-2](#) [E8110-001-01](#) [MUSBC11135](#) [NK-27-32SL](#)