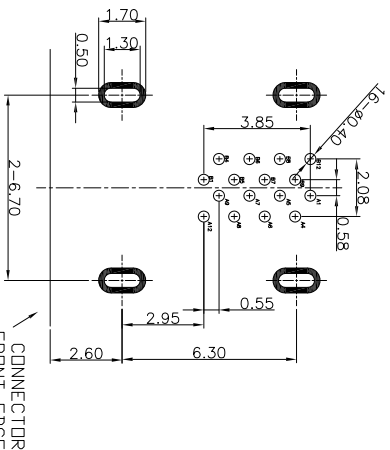
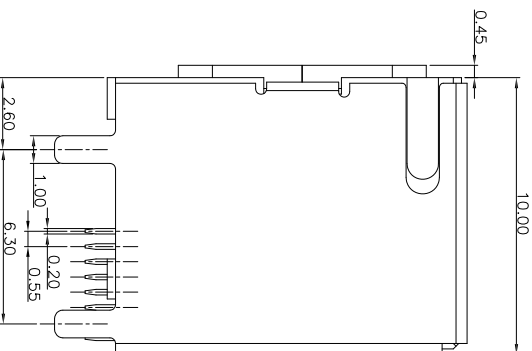
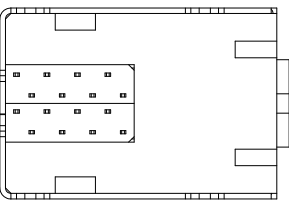
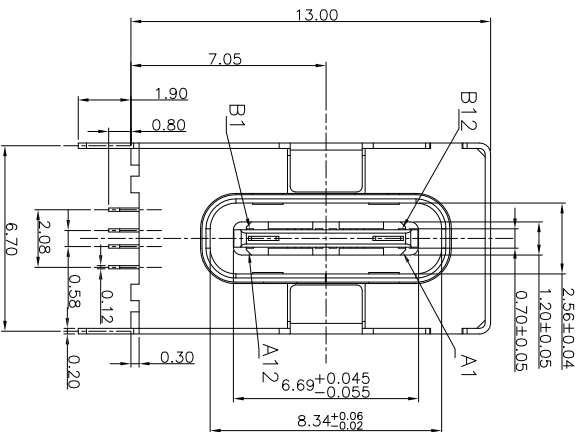
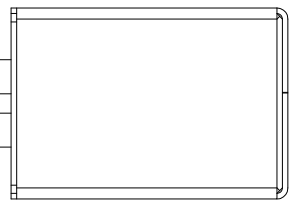


RoHS 客户图



RECOMMENDED P.C.B. LAYOUT (T:1.00mm)
TOLERANCE UNSPECIFIED ±0.05mm

CONNECTOR FRONT EDGE

目錄 MAPX	变更内容 MODIFICATION	日期 DATE
A0	NEW	09-10-20

备注:

1. 材质:

- 1-1. 胶料: LCP+30%GF; UL94V-0; 颜色: 本色.
- 1-2. 端子: C7025-TM02, T=0.12mm; 铆底50u"MIN. 接触区镀金**u"MIN, 焊接区镀金 1u"MIN.
- 1-3. 中钢片: SUS301-1/2H, T=0.15mm 清洗.
- 1-4. 外壳: SUS304-1/2H T=0.20 镀镍.

2. 电气特性:

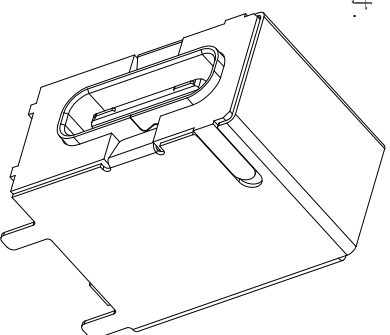
- 2-1. 电压&额定电流: DC 30V MAX.&3A
- 2-2. 接触阻抗: 40mΩ MAX.
- 2-3. 绝缘阻抗: 100MΩ MIN.
- 2-4. 耐电压: 100V AC FOR 1 MINUTE.
- 2-5. 操作温度: -30℃~+80℃

3. 机械特性:

- 3-1. 插入力: 5-20N.
- 3-2. 拔出力: 8-20N.

4. 耐久: 10000次

- 标记 ■ 为重点管控尺寸.
标记 ⊗ 为FAI尺寸.
标记 △ 为设计变更尺寸.



产品图

PRODUCT CHART DWG

深圳市精拓金电子有限公司

公差一览表		单位	MM	制图	许榕强	产品料号
TOLERANCE UNLESS OTHERWISE		UNITS		DRAWING		PRODUCT PART NO.
X	±0.30	X'	±5'	审核	郭治富	产品名称
X	±0.25	X'	±2'	核准	黄国荣	TYPE C母座侧插16P全包式
XX	±0.30	XX'	±1'	角法		角法
XXX	±0.15	XXX'	±0.5'	日期	2016/10/15	版本
				APPD		VER
						A0

X-ON Electronics

Largest Supplier of Electrical and Electronic Components

Click to view similar products for [USB Connectors](#) category:

Click to view products by [Jing](#) manufacturer:

Other Similar products are found below :

[10033527-N3112MLF](#) [17-210561](#) [GMCB05B11124H1EU](#) [17-200931](#) [65-647-8-BK-BU](#) [690-010-295-484](#) [73725-1191BLF](#) [950](#) [E8144-B01021-L](#) [A-USB A-LP-SMT-C](#) [A-USB B-TOP-C](#) [MUSBA511N5](#) [MUSBB15131](#) [MUSBC111M5](#) [MUSBD11135](#) [217450-1](#) [CA 6 W LD](#) [896-30-004-00-000000](#) [KUSBVX-BS1N-W30](#) [KUSBX-AP-KIT-SCBLK](#) [KUSBX-AS2N-W](#) [KUSBX-SMT2AP1S-W](#) [KUSBX-SMTAS1NBTR](#) [KUSBX-SMTBS1NBTR](#) [30-498-6](#) [SK-60A-2](#) [17-200261](#) [17-210051](#) [1734082-1](#) [FK-37-32SL](#) [30-1574](#) [30-470](#) [30-489](#) [30-541](#) [30-572-3](#) [30-9503](#) [M9177/2-1](#) [MAB 5 S](#) [MIKROE-1451](#) [33UBBR-04SW11R](#) [USBFTV2PEM2G](#) [USBFTVC6ZN](#) [USBFTVSCCG](#) [KUSBX-AS2N-W30](#) [KUSBX-SLAS1N-W](#) [KUSBX-SLAS1N-W30](#) [1-1734084-2](#) [E8110-001-01](#) [MUSBC11135](#) [NK-27-32SL](#)