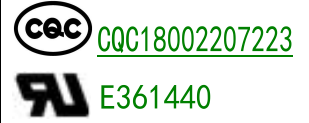




CE



产品特性

- ◆ 25A触点切换能力
- ◆ 印制板式和快连接式引出脚
- ◆ F 级绝缘等级
- ◆ 可供家用电器，如空调、暖风机等使用
- ◆ 外形尺寸:30.5*16*23.5+9.7mm

触点参数

触点形式	常开型 1A
接触电阻	≤100mΩ (1A 24VDC)
触点材料	银合金
触点负载	阻性负载: 25A 250VAC/277VAC; 电机负载: 1.5HP 125VAC;1.5HP 250VAC;TV-10 120VAC
最大切换电压	277VAC
最大切换电流	阻性负载 25A
最大切换功率	6250VAC
寿命	机械 1*10 ⁷
	电气 1*10 ⁵

线圈参数

线圈额定电压 (VDC)	线圈电阻 R(1±10%) Ω	吸合电压 (VDC)	释放电压 (VDC)	功耗 (w)	最大电压 (VDC)
5	27.8	3.5	0.5	0.9	6
12	160	8.4	1.2		14.4
24	640	16.8	2.4		28.8
48	2560	33.6	4.8		57.6

(第1页, 共4页)

性能参数		
绝缘电阻	1000MΩ (500VDC)	IEC 60255-5中第7条
介质耐压	线圈与触点间	4500VAC 1min
	断开触点间	1500VAC 1min
动作时间(额定电压下)	≤20ms	
释放时间(额定电压下)	≤10ms	
线圈温升(额定电压下)	≤60K	
耐冲击	稳定时 196m/s ² , 强度 980m/s ²	IEC 68-2-27 试验Ea
抗振性	10Hz~55Hz 双振幅1.5mm	IEC 68-2-6 试验Fc
环境温度	-40℃~55℃	
封装形式	防尘罩型	
重量	约25g	

订货标记示例

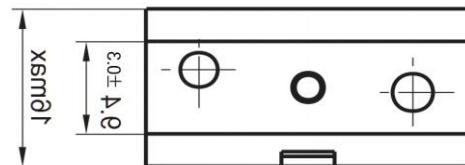
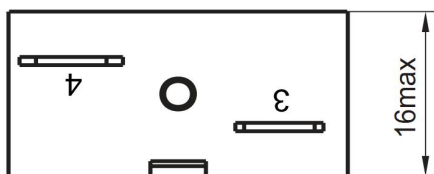
CE — 12VDC — A 25 — P
 1 2 3 4 5

- 1、 CE: 产品型号
- 2、 12VDC:线圈额定电压: 3V, 5V, 6V, 9V, 12V, 24V, 48V
- 3、 A: 触点形式: 1A
- 4、 25:触点负载: 25A
- 5、 P: 引出脚形式: P:PCB式, 无: PCB+快插式, B: 平壳PCB式

外形图、接线图、安装孔尺寸

单位: mm

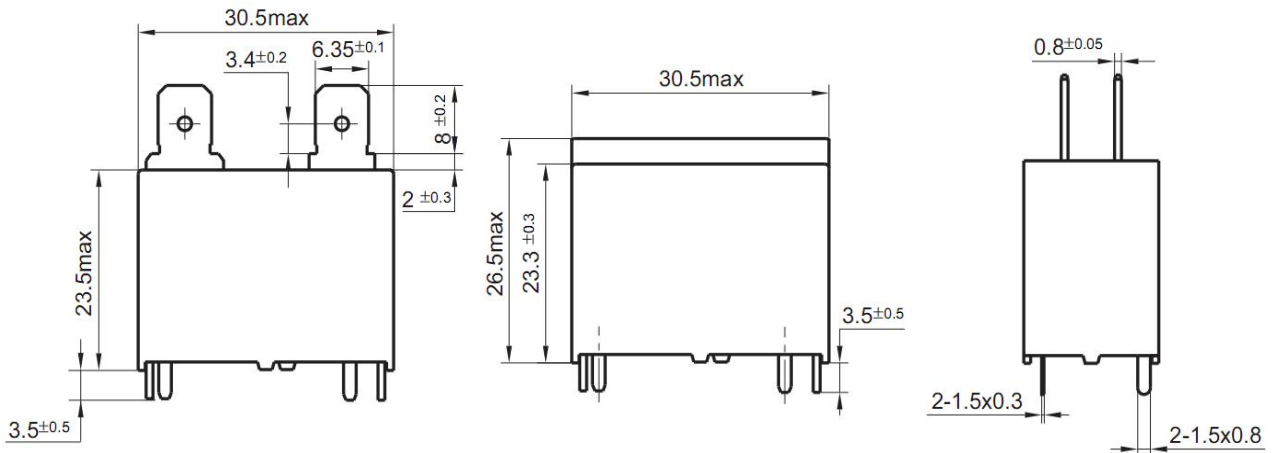
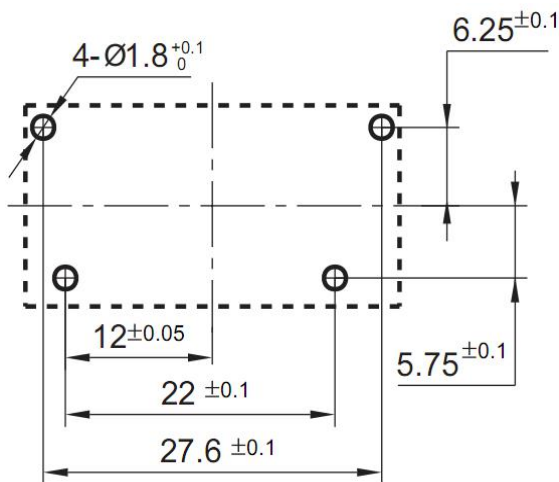
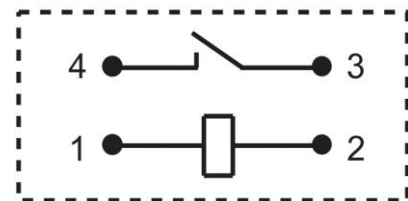
外形图(俯视图)



(第2页, 共4页)

外形图、接线图、安装孔尺寸

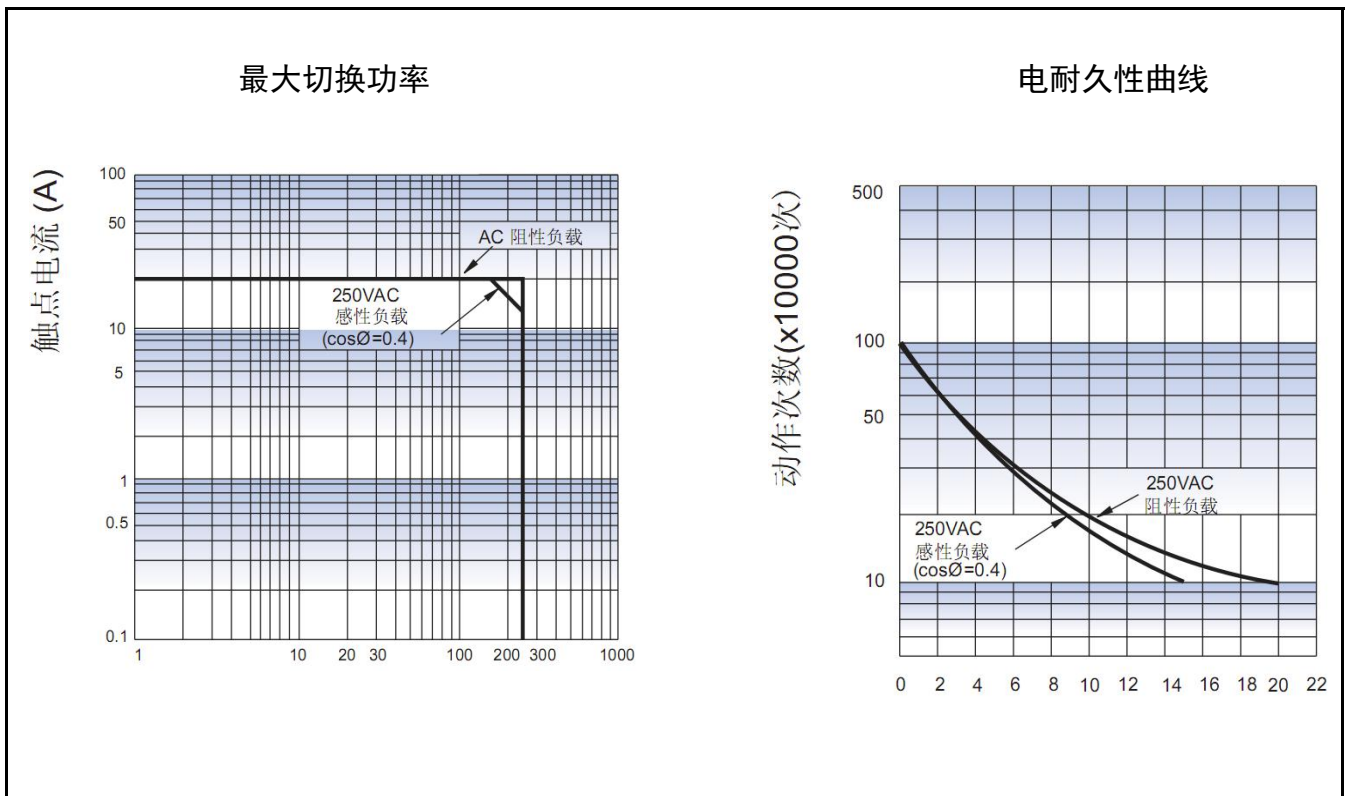
单位: mm

外形图

安装孔尺寸(底视图)

接线图


备注: (1) 产品部分外形尺寸未注明尺寸公差, 当外形尺寸 $\leq 1\text{mm}$ 时, 公差为 $\pm 0.2\text{mm}$; 当外形尺寸在 $(1\sim 5)\text{mm}$ 之间时, 公差为 $\pm 0.3\text{mm}$; 当外形尺寸 $> 5\text{mm}$ 时, 公差为 $\pm 0.4\text{mm}$;
 (2) 安装孔尺寸中未注明公差的为 $\pm 0.1\text{mm}$.

安规认证

认证类别	CQC		UL		
认证负载	25A/250VAC	25A/277VAC	1.5HP/250VAC	1.5HP/125VAC	TV-10/125VAC
	5万次	10万次	10万次	10万次	2.5万次

性能曲线图


声明：本产品规格书仅供客户使用时参考，若有更改，恕不另行通知。

(第4页，共4页)

X-ON Electronics

Largest Supplier of Electrical and Electronic Components

Click to view similar products for [General Purpose Relays](#) category:

Click to view products by [NBC](#) manufacturer:

Other Similar products are found below :

[APF30318](#) [JVN1AF-4.5V-F](#) [PCN-105D3MHZ](#) [5JO-10000S-SIL](#) [5JO-1000CD-SIL](#) [5JO-400CD-SIL](#) [LY2S-AC220/240](#) [LYQ20DC12](#)
[6031007G](#) [6131406HQ](#) [6-1393099-3](#) [6-1393099-8](#) [6-1393122-4](#) [6-1393123-2](#) [6-1393767-1](#) [6-1393843-7](#) [6-1415012-1](#) [6-1419102-2](#) [6-](#)
[1423698-4](#) [6-1608051-6](#) [6-1608067-0](#) [6-1616170-6](#) [6-1616248-2](#) [6-1616282-3](#) [6-1616348-2](#) [6-1616350-1](#) [6-1616350-8](#) [6-1616358-7](#) [6-](#)
[1616359-9](#) [6-1616360-9](#) [6-1616931-6](#) [6-1617039-1](#) [6-1617052-1](#) [6-1617090-2](#) [6-1617090-5](#) [6-1617347-5](#) [6-1617353-3](#) [6-1617801-8](#) [6-](#)
[1617802-2](#) [6-1618107-9](#) [6-1618248-4](#) [M83536/1-027M](#) [CX-4014](#) [MAHC-5494](#) [MAVCD-5419-6](#) [703XCX-120A](#) [7-1393100-5](#) [7-1393111-7](#)
[7-1393144-5](#) [7-1393767-8](#)