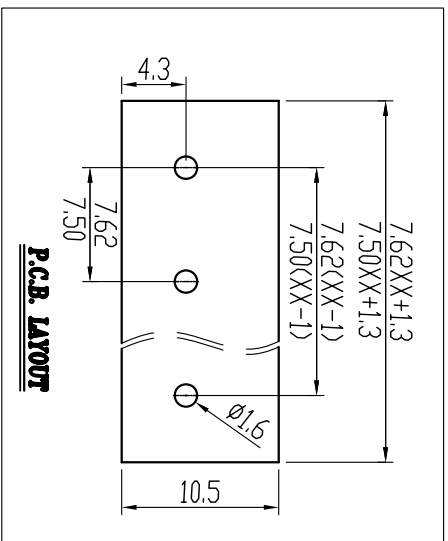


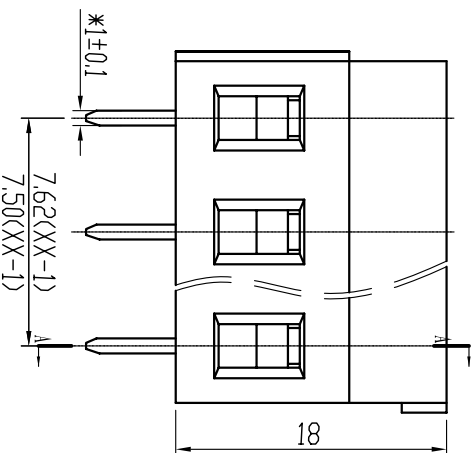
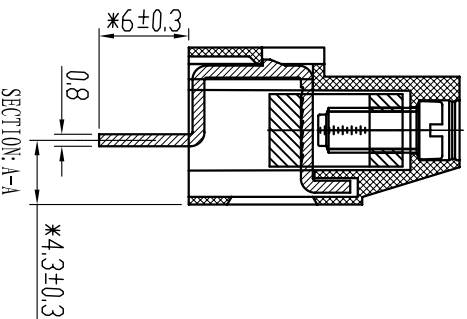
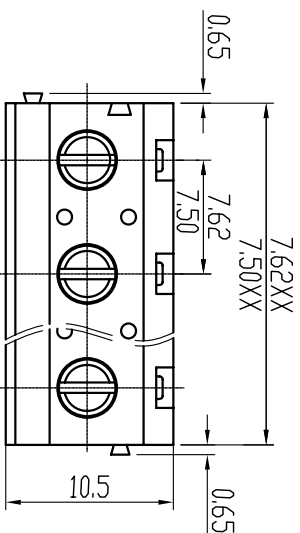


Cixi Dibo Electronics Co., LTD

产品规格书
THE SPEC SHEET



PCB LAYOUT



电气性能/Electrical

参考标准/Standard	UL	IEC
额定电压/Rated voltage	300V	250V
额定电流/Rated current	16A	24A
接触电阻/Contact resistance	20mΩ	
绝缘电阻/Insulation resistance	500MΩ, DC500V	
使用线径/Wire range	26-12AWG	2.5mm ²
耐压/With standing voltage	AC 2000V/1 Min	

机械性能/Mechanical

扭矩/Torque	0.5Nm(4.5Lb.in)
温度范围/Temp.Range	-40°C~+105°C
瞬时温度/MAX Soldering	+250°C, for 5 Sec
剥线长度/Steip Length	6-7mm
尺寸/Dimensions	7.50mm, 7.62mm
间距/Pitch	2-24p

材料及电镀/Material

极数/Poles	PA66, UL94V-0
塑件/Housing	M3.0 Steel, Zn plated
螺丝/Screws	Brass, Sn plated
焊脚/Pin header	Brass, Ni plated
方块/Wire guard	

linear dimension(Tolerances Standard GB/T 14486-2008)	over 6 to 10	±0.14	over 10 to 18	±0.19	over 18 to 30	±0.25	over 30 to 50	±0.32	over 50 to 80	±0.43	over 80 to 120	±0.57	over 120 to 160	±0.72	over 160 to 200	±0.88	over 200 to 250	±1.05	over 250 to 500	±1.25
	tolerance	±0.1	±0.14	±0.19	±0.25	±0.32	±0.43	±0.57	±0.72	±0.88	±1.05	±1.25	0.5	0.025	0.06	0.12	0.4			

单位/UNITS mm 尺寸/SIZE A4 比例/SCALE 2:1

Cixi Dibo Electronics Co., LTD

第三视图/THIRD ANGLE PROJECTION



名称/TITLE DB129V-7.5/7.62

X-ON Electronics

Largest Supplier of Electrical and Electronic Components

Click to view similar products for [Fixed Terminal Blocks](#) category:

Click to view products by [DIBO](#) manufacturer:

Other Similar products are found below :

[00175550202](#) [MBE-1512](#) [MBE-1520](#) [MBE-154](#) [MBE-156](#) [MBES-1510](#) [MBES-153](#) [MBES-156](#) [MH-2512](#) [MHE-132](#) [MHE-133](#) [MHE-163](#)
[MI-254 \(35\)](#) [MI-272](#) [8739](#) [880507](#) [880508](#) [MPT-275](#) [1546551-6](#) [ELM023100](#) [ELM10110G](#) [ELVD12100](#) [BA311TU](#) [BA411SU](#) [MV-152](#)
[MV-253/NCNOC](#) [MV-254-D](#) [MV-255](#) [MV-462](#) [MV-472](#) [MV-493](#) [MVE-252](#) [MVE-253](#) [MVE-258](#) [MVE-273](#) [MVEB-153](#) [1700096](#)
[1702246](#) [1705142](#) [1712417](#) [1713020](#) [1713088](#) [1776118-2](#) [1790852](#) [1-796689-8](#) [1-796692-6](#) [1800001](#) [1800114](#) [1823215](#) [1838462](#)