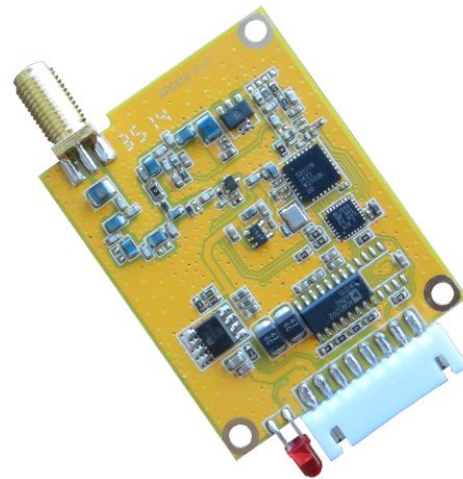


APC810 多通道远距离无线数传模块

DVER 1.0

APC810是高度集成半双工微功率无线数据传输模块，其嵌入高速低功耗单片机和高性能扩频射频芯片SX1278，同时采用高效的循环交织纠错编码，最大可以纠24位连续突发错误，抗干扰和灵敏度均处于行业最领先水平。APC810提供了多个频道的选择，可在线修改串口速率，发射功率，射频速率等各种参数。

APC810能够透明传输任何大小的数据，而用户无须编写复杂的设置与传输程序，同时小体积宽电压运行，较远传输距离，丰富便捷的软件编程



设置功能，使之能够应用于非常广泛的领域。

应用：

- 无线传感器
- 远距离数据通讯
- 工业过程自动化控制
- 自动化数据采集
- 野外远程数据遥控、遥测
- 智能电力，智能交通
- 无人机，机器人控制
- 矿山石油设备控制通讯
- 车辆监控管理
- 环境、节能、温度监测

特点：

- 5200米传输距离（4.56Kbps）
- 工作频率433MHz，470MHz可选
- 最大500mW发射功率
- LoRa扩频调制方式
- 接收灵敏度-132dBm@0.81Kbps
- 高效的循环交织纠错编码
- 灵活的软件编程选项设置
- UART接口，RS232/RS485可定制
- 多频道可设，双256bytes数据缓冲区
- 内置看门狗，保证长期可靠运行

APC810是新一代的多通道嵌入式无线数传模块，其可设置众多的频道，步进精度为1KHz，发射功率高达500mW，体积50mm x 39.1mm x 7.0mm，非常方便客户嵌入系统之内。

APC810采用了扩频调制和高效的纠错编码，其编码增益较传统的调制方式(如FSK, GFSK以及PSK)高出近10dBm，抗干扰和灵敏度都处于行业最先进水平。同时编码也包含可靠检错能力，能够自动滤除错误及虚假信息，真正实现了透明的连接，在同等的发射功率下是传统的模块近一倍的距离。所以APC810适合于极其恶劣的环境和对距离有苛刻要求的场合。

APC810内设256bytes 大容量缓冲区，在缓冲区为空的状态下，用户可以1次传输256bytes的数据，当设置空中波特率大于串口波特率时，可1次传输无限长度的数据，同时APC810提供标准的UART/TTL接口，RS232或者RS485接口，七种速率和三种接口校验方式。APC810外部接口采用透明数据传输方式，能适应标准或非标准的用户协议，所收的数据就是所发的数据。

设置模块采用串口设置模块参数，具有丰富便捷的软件编程设置选项，包括频点，空中速率，以及串口速率，校验方式，等都可设置，可通过本公司提供的设置软件RF-Magic利用PC串口进行设置，具体方法参见APC810的参数设置章节。

引脚定义:

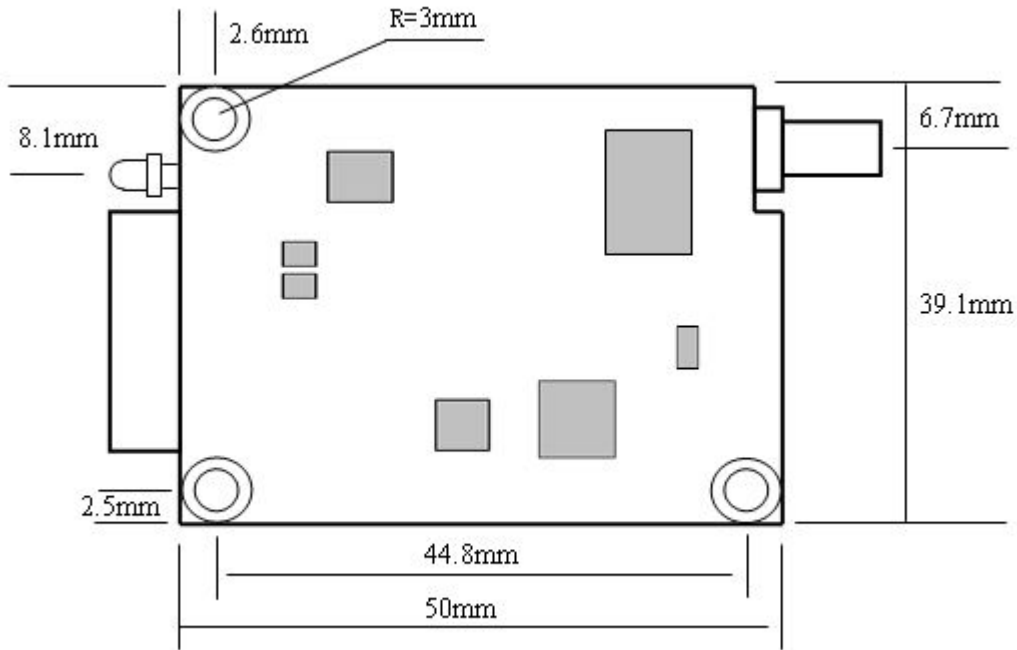
APC810 模块共有 8 个引脚，具体定义如下表:

APC810 引脚定义		
引脚	定义	说明
1	GND	地 0V
2	VCC	4.7V-8V
3	EN	电源使能端， $\cong 1.6V$ 或悬空使能， $\cong 0.5V$ 休眠
4	RXD	UART输入口，TTL电平
5	TXD	UART输出口，TTL电平
6	B/RX	RS485- 或 RS232 RX

7	A/TX	RS485+ 或 RS232 TX
8	SET	预留

表一 APC810 引脚定义表

产品尺寸:



图一 模块主视图



图二 模块侧视图

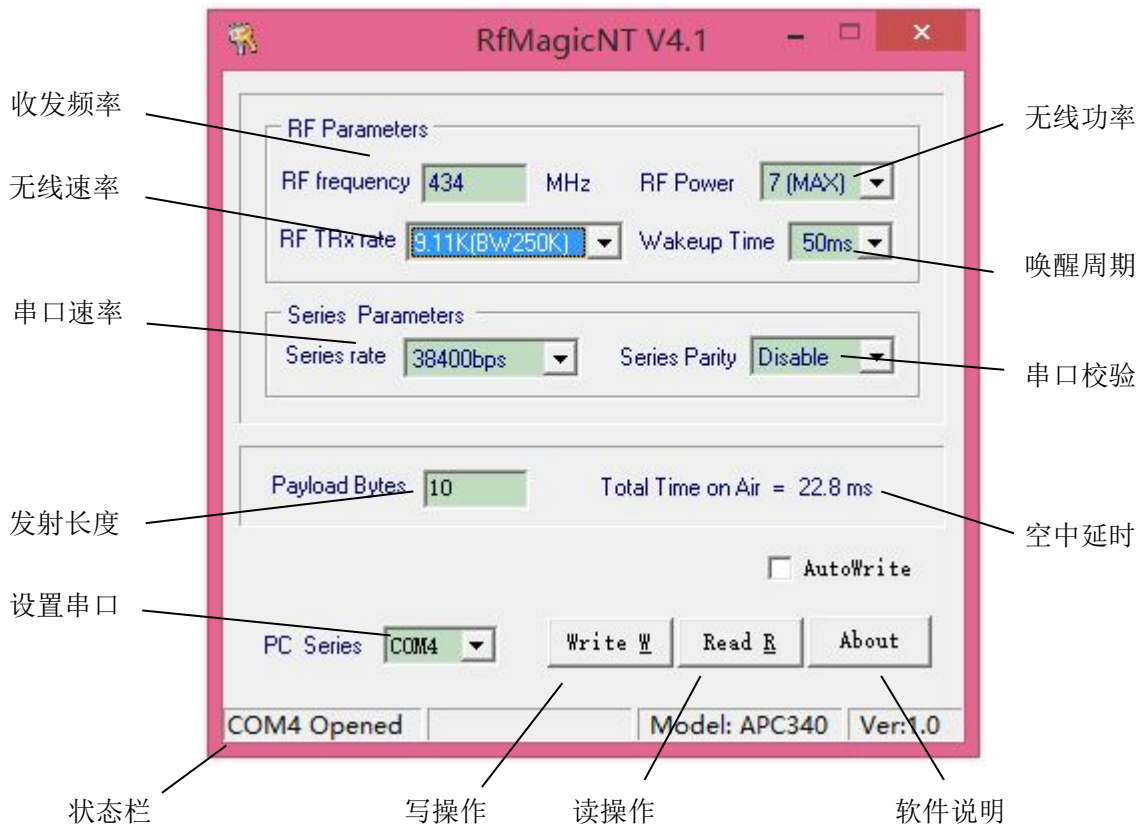
模块的参数设置:

APC810使用相当的灵活, 可以根据用户的需求设置不同的选项。

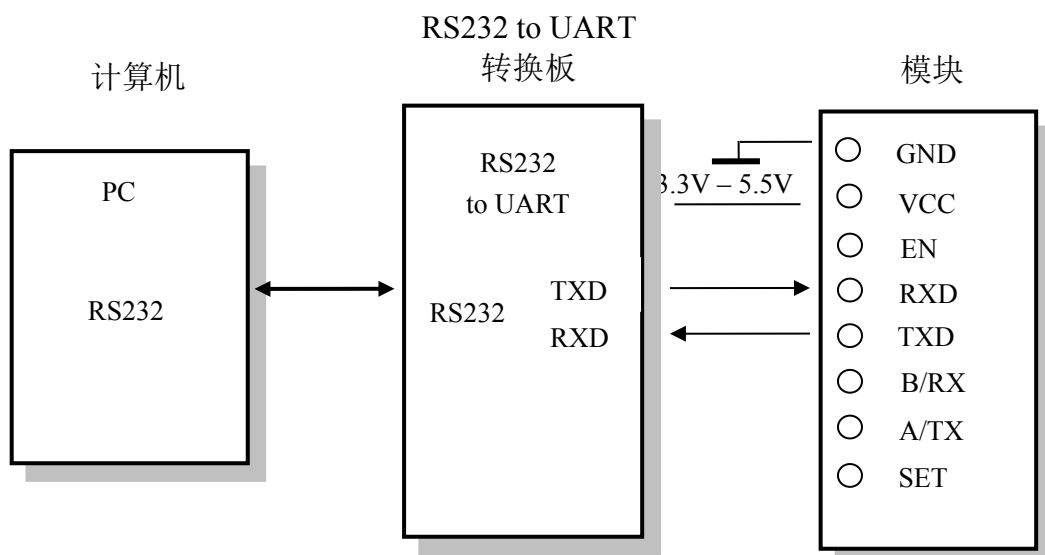
APC810 模块的参数说明		
设置	选相	默认
串口速率 (Series Rate)	1200, 2400, 4800, 9600, 19200, 38400, 57600, 115200bps	9600bps
串口效验 (Series Parity)	Disable, Even Parity(偶效验), Odd Parity(奇效验)	Disable
收发频率(RF Frequency)	418MHz-455MHz(1K步进, 精度±200Hz)	434 MHz
空中速率 (Series Rate)	0.81K, 1.46K, 2.6K, 4.56K, 9.11K, 18.23Kbps	9.11Kbps
输出功率(RF Power)	0-7 (7为500mw)	7(500mw)

表二 模块的参数设置表

用户可以通过本公司开发设置收发模块的软件RF-Magic, 通过计算机修改, 见图二。对串口参数, 串口效验, 收发频率, 空中速率, 输出功率进行设置, 用RF-Magic设置是通过模块的UART/TTL口完成的(4, 5PIN), 所以必须使用UART/TTL to RS232接口转换板连接到PC完成设置, 图三, 或使用本公司提供的串口转换板。设置方法是: 首先连接好通讯线, 打开软件, 然后打开模块电源, 最后插入模块到测试板, 此时, 软件的状态栏应显示Found Device(发现模块), 这时就可以进行相应的读写操作。



图二 RF-Magic 设置软件

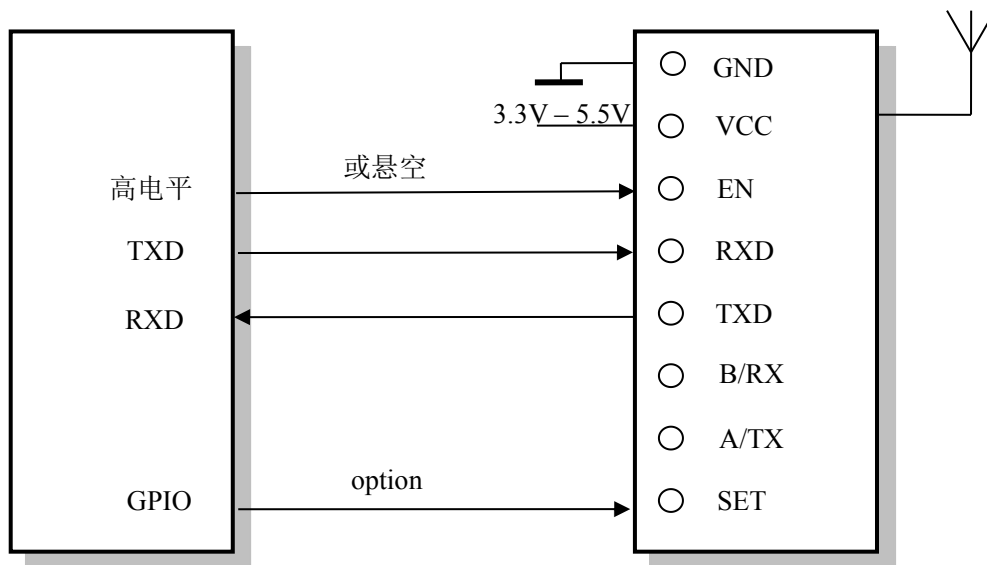


图三 软件设置接线图

模块与终端设备的连接

终端设备

模块



图四 模块与终端设备的连接(UART/TTL 电平)接线图

技术指标：

APC810 技术指标	
工作频率	418-455MHz, 470-510MHz (1KHz步进)
调制方式	扩频调制
频率步进	1KHz设置步进
发射功率	500mw(0-7, 8级可调, 每级递增3dBm, 最大500mW)
接收灵敏度	-132dBm@0.81Kbps, -118.5dBm@18.23K bps
空中传输速率(占用带宽)	0.81K/(BW125K), 1.46K/(BW125K), 2.6K/(BW125K), 4.56K/(BW125K), 9.11K/(BW250K), 18.23K/(BW500K)
接口速率	1200 - 115200bps
接口效验方式	8E1/8N1/8O1
接口缓冲空间	256bytes
工作湿度	10%~90% (无冷凝)
工作温度	-30℃ - 85℃

电源	4.7-8V ($\pm 100\text{mV}$ 纹波)
发射电流	$\leq 400\text{mA}@500\text{mW}$
接收电流	$\leq 35\text{mA}$
休眠电流	$\leq 5\mu\text{A}$
传输距离	5200米传输距离 (4.56Kbps开阔地可视距离)
尺寸	50mm x 39.1mm x 7.0mm

表三 APC810 技术指标

模块的组网应用：

APC810的通信信道是半双工的，可以完成点对点，点对多点的通讯。这二种方式首先需要设1个主站，其余为从站，所有站点都必须设置一个唯一的地址。通信的协调由主站控制，主站采用带地址码的数据帧发送数据或命令，所有从站全部都接收，并将接收到的地址码与本机地址码比较，地址不同则将数据丢掉，不做响应，若地址码相同，则将接收的数据传送出去。组网必须保证在任何一个瞬间，同一个频点通信网中只有一个电台处于发送状态，以免相互干扰。APC810可以设置多个频道，所以可以在一个区域实现多个网络并存。

模块的注意的问题：

考虑到空中传输的复杂性，无线数据传输方式固有的一些特点，应考虑以下几个问题。

1) 无线通信中数据的延迟

由于无线通信发射端是从终端设备接收到一定数量的数据后，或等待一定的时间没有新的数据才开始发射，无线通信发射端到无线通信接收端存在着几十到几百毫秒延迟(具体延迟是由串口速率，空中速率以及数据包的大小决定)，另外从无线通信接收端到终端设备也需要一定的时间，但同样的条件下延迟时间是固定的。

2) 数据流量的控制

APC810虽然有256bytes大容量缓冲区，但若串口速率大于等于空中速率，则

存在数据流量的问题，可能会出现数据溢出而导致的数据丢失的现象。在这种情况下，终端设备要保证串口平均速率不大于60%空中速率，如串口速率为9600bps，空中速率为4800bps，终端设备每次向串口发送100字节，那么终端设备每次向串口发送的时间约104ms， $(104ms/0.6) \times (9600/4800) = 347ms$ ，所以终端设备每次向串口发送100字节每次间隔不小于347ms，以上问题则不会出现。

3) 差错控制

APC810具有较强的抗干扰能力，在编码已经包含了强大的纠检错能力。但在极端恶劣的条件下或接收地的场强已处于APC810接收的临界状态，难免出现接收不到或丢包的状况。此时客户可增加对系统的链路层协议的开发，如增加类似TCP/IP中滑动窗口及丢包重发等功能，可大大提高无线网络的使用可靠性和灵活性。

4) 天线的选择

天线是通信系统的重要组成部分，其性能的好坏直接影响通信系统的指标，用户在选择天线时必须首先注重其性能。一般有两个方面，第一选择天线类型；第二选择天线的电气性能。选择天线类型的意义是：所选天线的方向图是否符合系统设计中电波覆盖的要求；选择天线电气性能的要求是：选择天线的频率带宽、增益、额定功率等电气指标是否符合系统设计的要求。因此，用户在选择天线时最好向厂家联系咨询，APC810要求的天线阻抗为50欧姆。

常见问题解答：

常见问题解答	
设备之间不能正常通讯	1. 两端的通讯协议不一致，如：波特率，校验不一致
	2. 两端的频点，空中波特率不一致
	3. 不是同一系列产品
	4. 电源连接不正常
	5. 模块已损坏
	6. 模块EN脚设置错误
	7. 通讯距离超过范围，或天线接触不良

传输距离近	1. 电压超过范围
	2. 电源纹波过大
	3. 天线接触不良或天线类型不对
	4. 天线过与靠近金属表面或模块接地面积太小
	5. 接收环境恶劣，如建筑物密集，有强干扰源
	6. 有同频干扰
接收有错误数据	1. 接口设置不当
	2. 接口接触不良
	3. 接口电缆线过长
	4. 波特率设置不对

表四 APC810 常见问题解答



深圳市福田区侨香路君子广场904-905室

TEL: 86-755-82776762

FAX: 86-755-82776762

EMAIL: appcon@163.com

www.appcon.com.cn

X-ON Electronics

Largest Supplier of Electrical and Electronic Components

Click to view similar products for [WiFi Modules](#) category:

Click to view products by [APPCON](#) manufacturer:

Other Similar products are found below :

[E07-M1101S](#) [E104-BT10N](#) [E104-BT10G](#) [E22-400M30S](#) [E75-2G4M10S](#) [WT52832-S2](#) [WT-RA-01-V3.0](#) [WH-LTE-7S4 V2](#) [WH-BLE103a](#)
[W-V-05](#) [W-Z-03](#) [WMIOT602](#) [TW-03L](#) [NF-01-N](#) [NF-02-PA](#) [NF-02-PE](#) [AB-01](#) [AB-02](#) [TB-01](#) [TB-02](#) [DL-TXM119-PA](#) [DL-24N-S1](#)
[LSD4RF-2R714N10](#) [LSD4NBN-LB03000002](#) [LSD4BT-E92ASTD001](#) [LSD4RF-2F717N30](#) [LSD4NBN-LB03000003](#) [LSD4RF-2R717N40](#)
[LSD4WN-2L717M90](#) [LSD4WN-2I717M90](#) [M02003](#) [M02003-1](#) [LSD4BT-K53ASTD001](#) [LSD4BT-K55ASTD001](#) [ML2510](#) [L76](#) [ML5535](#)
[L72](#) [MS50SFB1C](#) [MS50SFB3C](#) [MS50SFA1C](#) [ESP32-WROVER-B\(8MB\)](#) [TW-02L](#) [TW-03L](#) [XR-50A](#) [CC2541](#) [DWM1000](#) [NF-01-S](#) [NF-03](#) [Ra-02](#)