

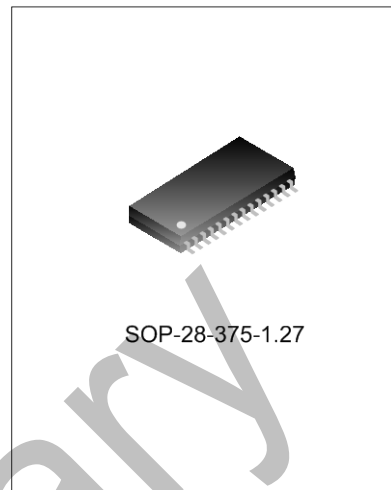
三相半桥驱动电路

描述

SDH2136是用作N型功率MOSFET和IGBT等高压、高速功率器件的三相栅极驱动电路，主要包含三个独立的半桥驱动电路。内置死区时间，可确保功率管上下桥臂不会同时导通。内置输入信号滤波，防止噪声干扰。提供外部使能控制可同时关断六通道输出。此外，它还具有欠压保护和过流保护功能，出现异常时立即关断六通道输出。

主要特点

- ◆ 高侧浮动偏移电压 600V
- ◆ 输出电流+0.22A/-0.35A
- ◆ 输入逻辑兼容 3.3V/5V
- ◆ 死区时间控制
- ◆ 欠压保护 (UVLO)
- ◆ 过流保护关断六通道输出
- ◆ 使能控制
- ◆ 输入输出反相
- ◆ 集成三个独立的半桥驱动器
- ◆ dV/dt 误动作防止功能。



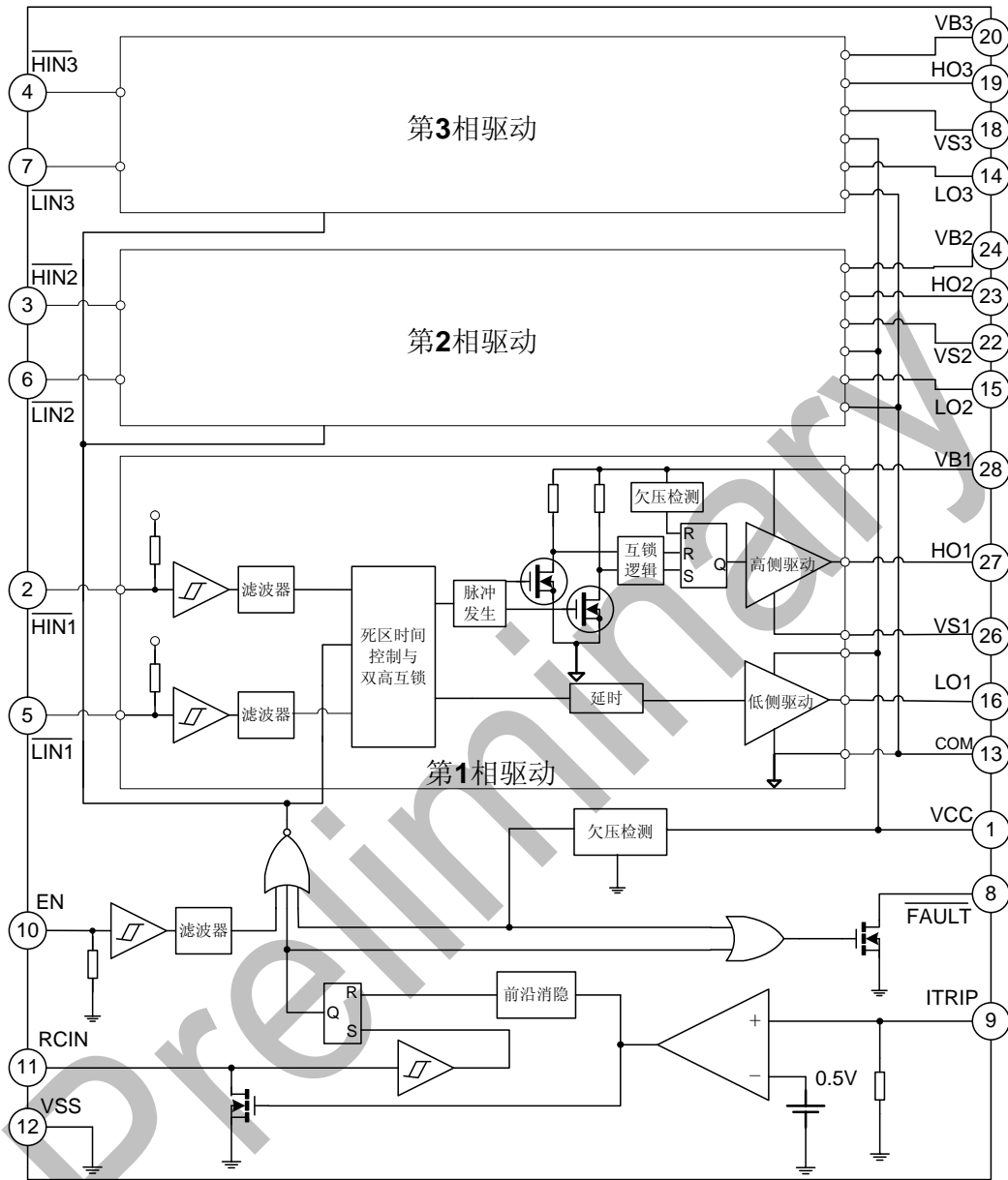
应用

- ◆ 三相电机驱动
- ◆ 开关电源
- ◆ 空调、冰箱、洗衣机等家电

产品规格分类

产品名称	封装形式	打印名称	材料	包装
SDH2136	SOP-28-375-1.27	SDH2136	无卤	料管
SDH2136TR	SOP-28-375-1.27	SDH2136	无卤	编带

内部框图



极限参数（除非特别注明，否则 $T_{amb} = 25^{\circ}\text{C}$ ，所有电压均以 COM 为参考点。）

参 数	符号	参 数 范 围	单 位
高侧浮动绝对电压	V_B	-0.3~625	V
高侧浮动偏移电压	V_S	$V_{B1,2,3}-25 \sim V_{B1,2,3}+0.3$	V
高侧输出电压	V_{HO}	$V_{S1,2,3}-0.3 \sim V_{B1,2,3}+0.3$	V
低侧供电电压	V_{CC}	-0.3~25	V
逻辑地	V_{SS}	$V_{CC}-25 \sim V_{CC}+0.3$	V
低侧输出电压	V_{LO}	-0.3~ $V_{CC}+0.3$	V
逻辑输入电压 (\overline{HIN} , \overline{LIN} , ITRIP, EN)	V_{IN}	$V_{SS}-0.3 \sim V_{SS}+6.2$	V

参 数	符 号	参 数 范 围	单 位
RCIN 输入电压	V_{RCIN}	$V_{SS}-0.3 \sim V_{CC}+0.3$	V
FAULT 输出电压	V_{FAULT}	$V_{SS}-0.3 \sim V_{CC}+0.3$	V
偏移电压摆率范围	dV/dt	≤ 50	V/ns
功率耗散 @ $T_A \leq 25^\circ\text{C}$	P_D	≤ 1.6	W
热阻(结对环境)	R_{thJA}	≤ 78	$^\circ\text{C}/\text{W}$
结温范围	T_j	≤ 150 ※	$^\circ\text{C}$
储存温度范围	T_{stg}	$-55 \sim 150$	$^\circ\text{C}$

推荐工作条件（所有电压均以 COM 为参考点。）

参 数	符 号	测 试 条 件	最 小 值	典 型 值	最 大 值	单 位
高侧浮动绝对电压	V_B		$V_{S1,2,3}+10$	--	$V_{S1,2,3}+20$	V
高侧浮动偏移电压	V_S		-5	--	600	V
高侧输出电压	V_{HO}		$V_{S1,2,3}$	--	$V_{B1,2,3}$	V
低侧供电电压	V_{CC}		10	--	20	V
逻辑地	V_{SS}		-5	--	5	
低侧输出电压	V_{LO}		0	--	V_{CC}	V
逻辑输入电压 (\overline{HIN} , \overline{LIN} , ITRIP, EN)	V_{IN}		V_{SS}	--	$V_{SS} + 5$	V
RCIN 输入电压	V_{RCIN}		V_{SS}	--	V_{CC}	V
FAULT 输出电压	V_{FAULT}		V_{SS}	--	V_{CC}	V
环境温度	T_A		-40	--	125	$^\circ\text{C}$

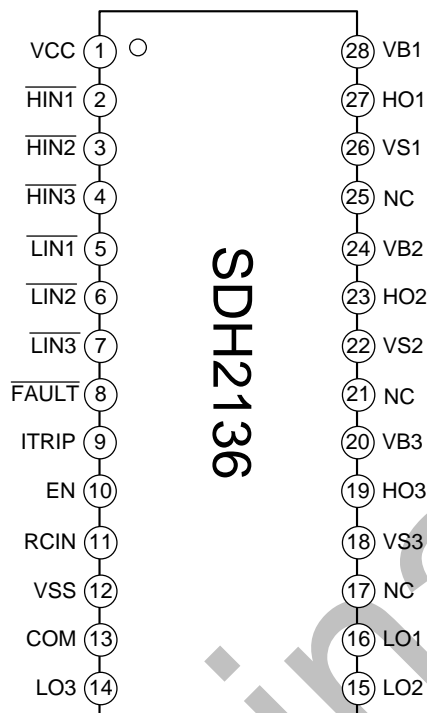
注：所有输入管脚（ \overline{HIN} , \overline{LIN} , ITRIP, EN）均内置 6.2V 钳位二极管。

电气参数（除非特别注明，否则 $T_{amb} = 25^\circ\text{C}$, $V_{CC} = V_{BS1,2,3} = 15\text{V}$, $V_{SS} = 0\text{V}$ ）

参 数	符 号	测 试 条 件	最 小 值	典 型 值*	最 大 值	单 位
高电平输入电压	V_{IH}		2.5	--	--	V
低电平输入电压	V_{IL}		--	--	0.8	V
EN 开启电压	$V_{EN,TH+}$		--	--	2.5	V
EN 关断电压	$V_{EN,TH-}$		0.8	--	--	V
ITRIP 过流保护检测电压	$V_{IT,TH+}$		0.37	0.46	0.55	V
ITRIP 过流保护迟滞电压	$V_{IT,HYS}$		--	0.07	--	V
RCIN 端检测电压	$V_{RCIN,TH+}$		--	8	--	V
RCIN 端迟滞电压	$V_{RCIN,HYS+}$		--	3	--	V
V_{CC}/V_{BS} 欠压保护复位电压	V_{CCUV+} V_{BSUV+}		7.8	8.8	9.8	V
V_{CC}/V_{BS} 欠压保护检测电压	V_{CCUV-} V_{BSUV-}		7.2	8.2	9.2	V
V_{CC}/V_{BS} 欠压保护迟滞电压	V_{CCUVH} V_{BSUVH}		0.3	0.6	--	V

参 数	符 号	测 试 条 件	最小值	典型值*	最大值	单 位
浮动电源漏电流	I_{LK}	$V_{B1,2,3}=V_{S1,2,3}=600V$	--	--	50.0	μA
V_{BS} 静态电流	I_{QBS}	$V_{IN}=0V$ 或 $5V$	--	30	60	μA
V_{CC} 静态电流	I_{QCC}	$V_{IN}=0V$ 或 $5V$	--	1.6	2.3	mA
输入钳位电压 (\overline{HIN} , \overline{LIN} , EN, ITRIP)	V_{IN_CLAMP}	$I_{IN}=100\mu A$	5.9	6.2	6.5	V
\overline{LIN} 高电平输入偏置电流	I_{LIN+}	$V_{LIN}=5V$	--	200	300	μA
\overline{LIN} 低电平输入偏置电流	I_{LIN-}	$V_{LIN}=0V$	--	100	220	μA
\overline{HIN} 高电平输入偏置电流	I_{HIN+}	$V_{HIN}=5V$	--	200	300	μA
\overline{HIN} 低电平输入偏置电流	I_{HIN-}	$V_{HIN}=0V$	--	100	220	μA
ITRIP 高电平输入偏置电流	I_{ITRIP+}	$V_{ITRIP}=5V$	--	5	10	μA
ITRIP 低电平输入偏置电流	I_{ITRIP-}	$V_{ITRIP}=0V$	--	0	1	μA
EN 高电平输入偏置电流	I_{EN+}	$V_{EN}=5V$	--	5	10	μA
EN 低电平输入偏置电流	I_{EN-}	$V_{EN}=0V$	--	0	1	μA
RCIN 低电平输入偏置电流	I_{RCIN}	$V_{RCIN}=0V$ 或 $15V$	--	0	1	μA
高电平输出电压	V_{OH}	$I_O=20mA$	13.7	14.3	--	V
低电平输出电压	V_{OL}	$I_O=20mA$	--	0.3	0.5	V
高电平输出, 短路脉冲电流	I_{OH}	$V_O=15V, V_{IN}=0V, PW\leq 10\mu s$	0.15	0.22	--	A
低电平输出, 短路脉冲电流	I_{OL}	$V_O=0V, V_{IN}=5V, PW\leq 10\mu s$	0.25	0.35	--	A
RCIN 低通电阻	R_{ON_RCIN}		--	50	100	Ω
FAULT 低通电阻	R_{ON_FAULT}		--	50	100	Ω
输出上升沿传输延时	t_{on}	$C_L=1000pF$	300	425	550	ns
输出下降沿传输延时	t_{off}	$C_L=1000pF$	250	400	550	ns
输出上升时间	t_r	$C_L=1000pF$	--	120	190	ns
输出下降时间	t_f	$C_L=1000pF$	--	60	85	ns
EN 使能关闭延迟时间	t_{EN}	$V_{IN}, V_{EN}=0V$ 或 $5V$	300	450	600	ns
ITRIP 过流保护传输时间	t_{ITRIP}	$V_{ITRIP}=5V$	500	750	1000	ns
ITRIP 前沿消隐时间	t_{bl}	$V_{IN}=0V$ 或 $5V, V_{ITRIP}=5V$	100	250	--	ns
ITRIP 到 FAULT 传输延迟时间	t_{FLT}	$V_{IN}=0V$ 或 $5V, V_{ITRIP}=5V$	300	500	700	ns
输入滤波时间	t_{FILIN}	$V_{IN}=0V$ 或 $5V$	100	200	--	ns
RCIN 重置时间	t_{FLTCLR}	$R1=2M\Omega, C2=1nF$	1.3	1.75	2	ms
死区时间	DT	$V_{IN}=0V$ 或 $5V$	220	290	360	ns
高低侧延时匹配	MT		--	30	75	ns
死区时间匹配	MDT		--	25	70	ns
输入和输出脉冲宽度匹配	PM	$PW_{IN}>1\mu s$	--	40	75	ns

管脚排列图



管脚描述

管脚号	管脚名称	I/O	管脚说明
1	VCC	I	低侧供电电压
2,3,4	$\overline{\text{HIN}}_{1,2,3}$	I	高侧输入（负逻辑）
5,6,7	$\overline{\text{LIN}}_{1,2,3}$	I	低侧输入（负逻辑）
8	$\overline{\text{FAULT}}$	O	出现过流或低侧欠电压闭锁的故障指示，负逻辑
9	ITRIP	I	过流保护输入端
10	EN	I	使能端
11	RCIN	I	外接 RC 元件，确定故障清除延时
12	VSS	I	逻辑地
13	COM	I	低侧栅极驱动公共端
14,15,16	LO _{3,2,1}	O	低侧输出
18,22,26	VS _{3,2,1}	I	高侧浮动偏移电压
19,23,27	HO _{3,2,1}	O	高侧输出
20,24,28	VB _{3,2,1}	I	高侧浮动绝对电压
17,21,25	NC		空脚

功能描述

SDH2136 是用作 N 型功率 MOSFET 和 IGBT 等高压、高速功率器件的三相栅极驱动电路，主要包含三个独立的半桥驱动电路，正常工作输出时，LO 和 HO 分别与输入 $\overline{\text{LIN}}$ 和 $\overline{\text{HIN}}$ 的信号保持逻辑反相。

SDH2136 同时具备欠压 (UV) 保护功能，当 V_{CC} 的电压低于欠压保护检测电压时，三个通道的 LO 和 HO 均输出低电平，当 V_{BS} 的电压低于欠压保护检测电压时，HO 输出低电平，LO 正常响应 $\overline{\text{LIN}}$ 的信号。该功能防止被驱动的 MOSFET 或 IGBT 工作在高电压高电流状态下，有效保护功率器件并避免后续设备在低效率下工作。

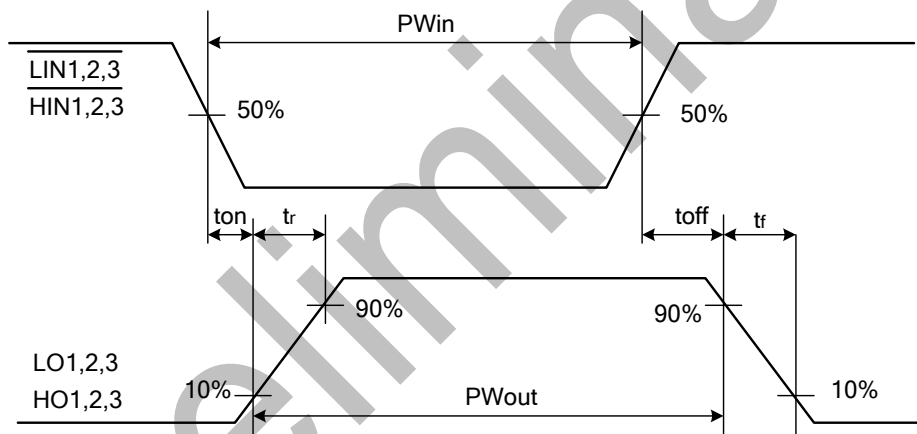
SDH2136 还具备输入噪声滤波功能，防止噪声干扰。

SDH2136 内置死区时间，防止被驱动的两个功率 MOS 管或 IGBT 因直通而产生大电流烧毁功率器件，有效保护功率器件。

SDH2136 集成过流保护功能，并能指示欠压和过流故障状态，同时关断六通道输出。

SDH2136 集成使能功能，可同时关断六通道输出。

时间测试标准



静态逻辑功能表

VCC	VBS	ITRIP	ENABLE*	$\overline{\text{FAULT}}$	LO1,2,3	HO1,2,3
$< V_{CCUV-}$	X	X	X	0 (注 1)	0	0
15V	$< V_{BSUV-}$	0V	5V	高阻	$\overline{\text{LIN}}_{1,2,3}$	0
15V	15V	0V	5V	高阻	$\overline{\text{LIN}}_{1,2,3}$ (注 2)	$\overline{\text{HIN}}_{1,2,3}$
15V	15V	$> V_{IT,TH+}$	5V	0 (注 3)	0	0
15V	15V	0V	0V	高阻	0	0

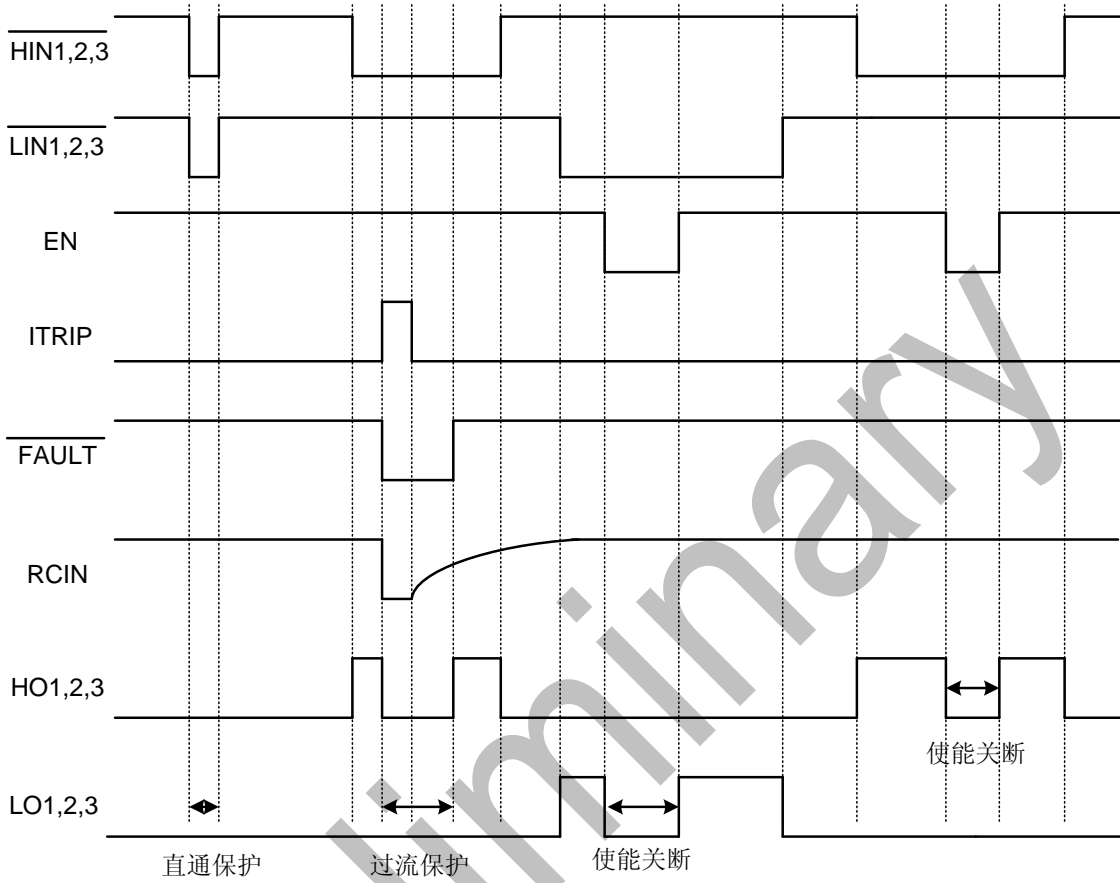
注 1: 当 $V_{CC} > V_{CCUV+}$, V_{CCUV} 并不会锁定, $\overline{\text{FAULT}}$ 变为高阻。

注 2: 直通保护防止 LO1,2,3 与 HO1,2,3 同时导通。

注 3: 当 $ITRIP < V_{IT,TH+}$, RCIN 电压大于 8V (@ $V_{CC}=15V$), $\overline{\text{FAULT}}$ 变为高阻。

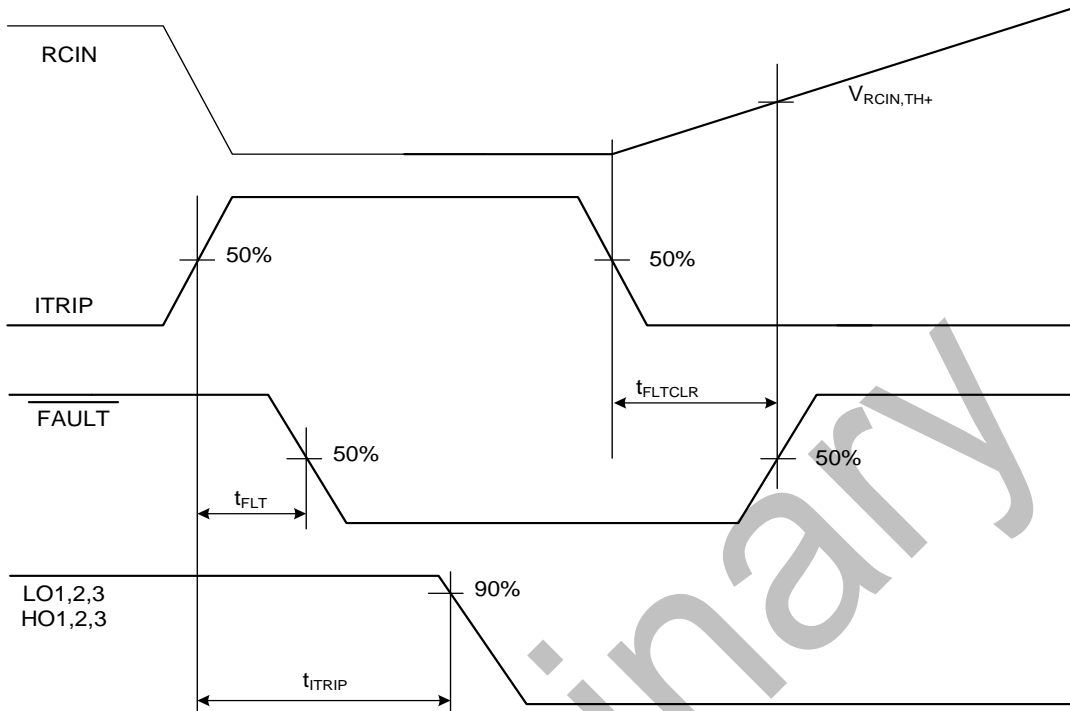
逻辑时序图

1. 输入/输出逻辑时序图



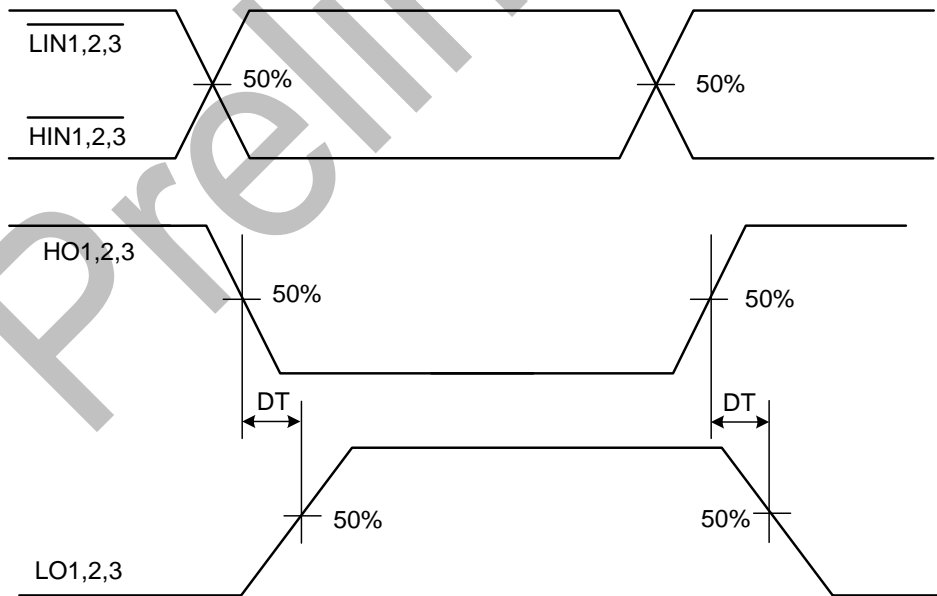
输入输出时序图

2. 过流保护时序图



过流保护时序图

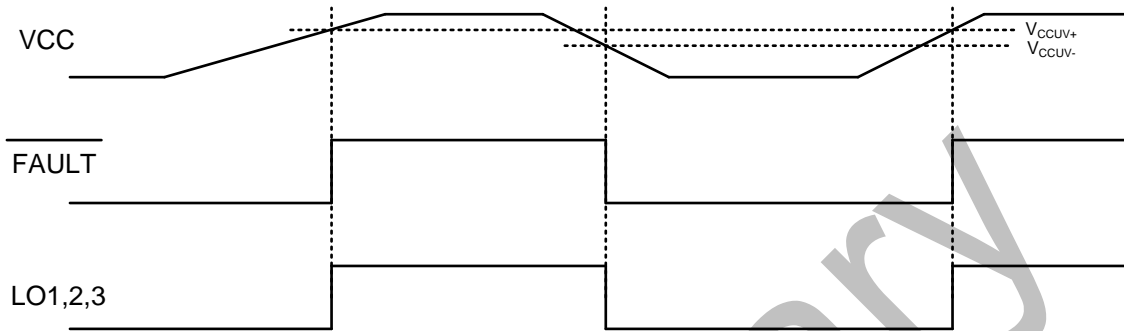
3. 死区时间时序图



死区时间时序图

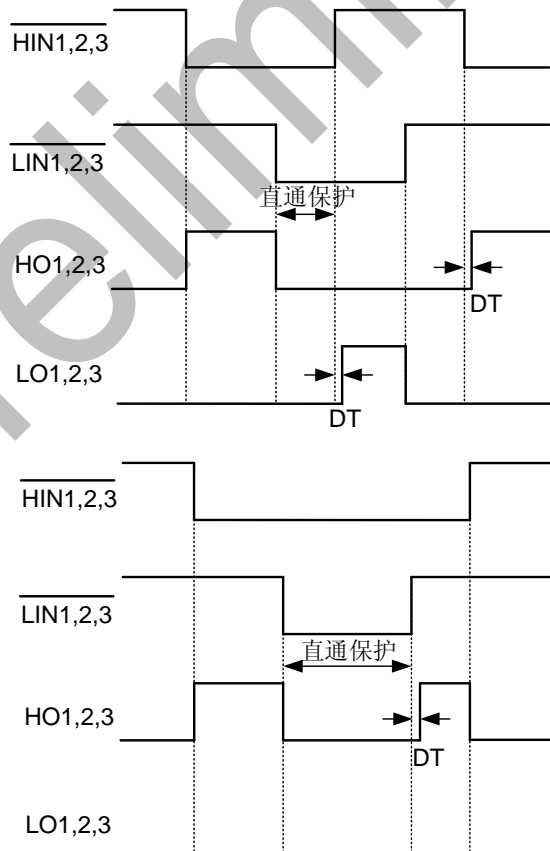
4. 欠压锁定 (UVLO)

高端和低端驱动器为每个通道设置了欠压锁定 (UVLO) 保护电路, 能够独立地检测电源电压 V_{CC} 和自举电容电压 V_{BS} 。当 V_{CC} 的电压低于欠压保护检测电压时, 三个通道的 LO 和 HO 均输出低电平, 当 V_{BS} 的电压低于欠压保护检测电压时, HO 输出低电平, LO 正常响应 LIN 的信号。该功能防止被驱动 MOSFET 或 IGBT 工作在高电压高电流状态下, 有效保护功率器件并避免后续设备在低效率下工作。



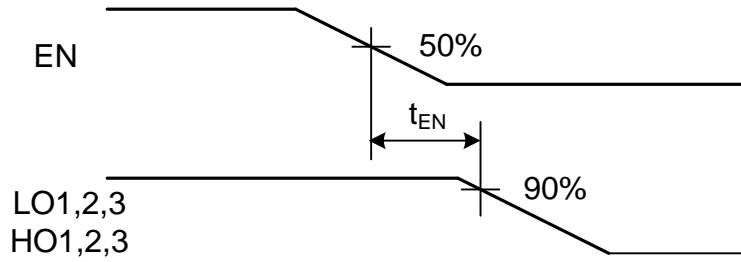
UVLO 波形

5. 直通保护时序图



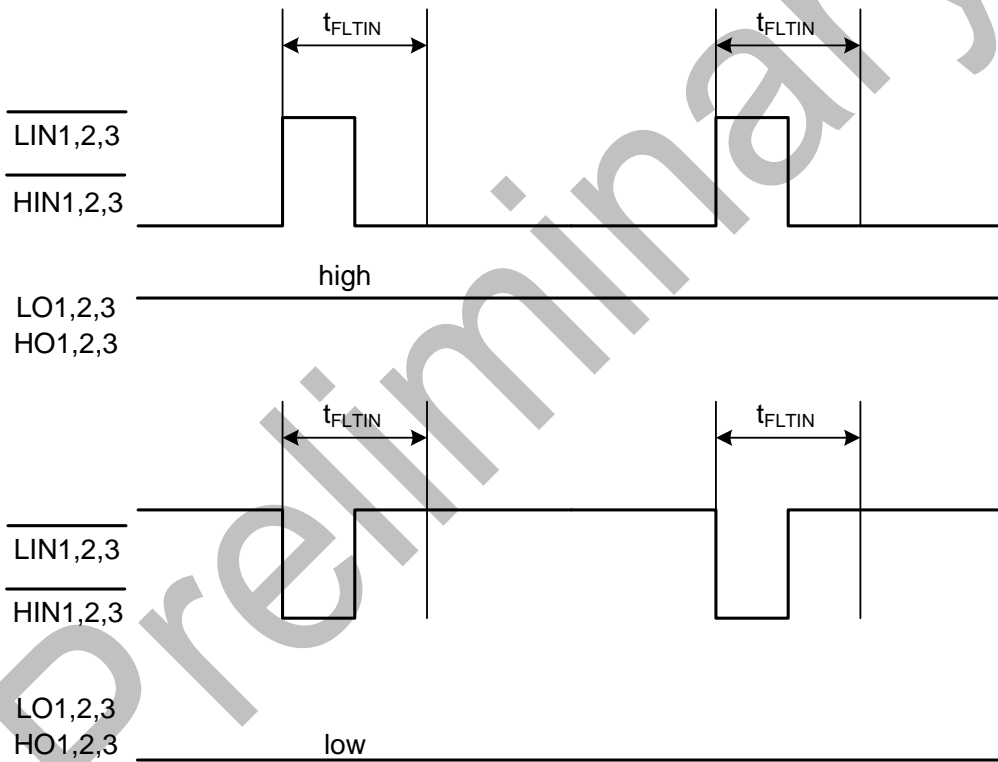
直通保护时序图

6. 使能关断时序图



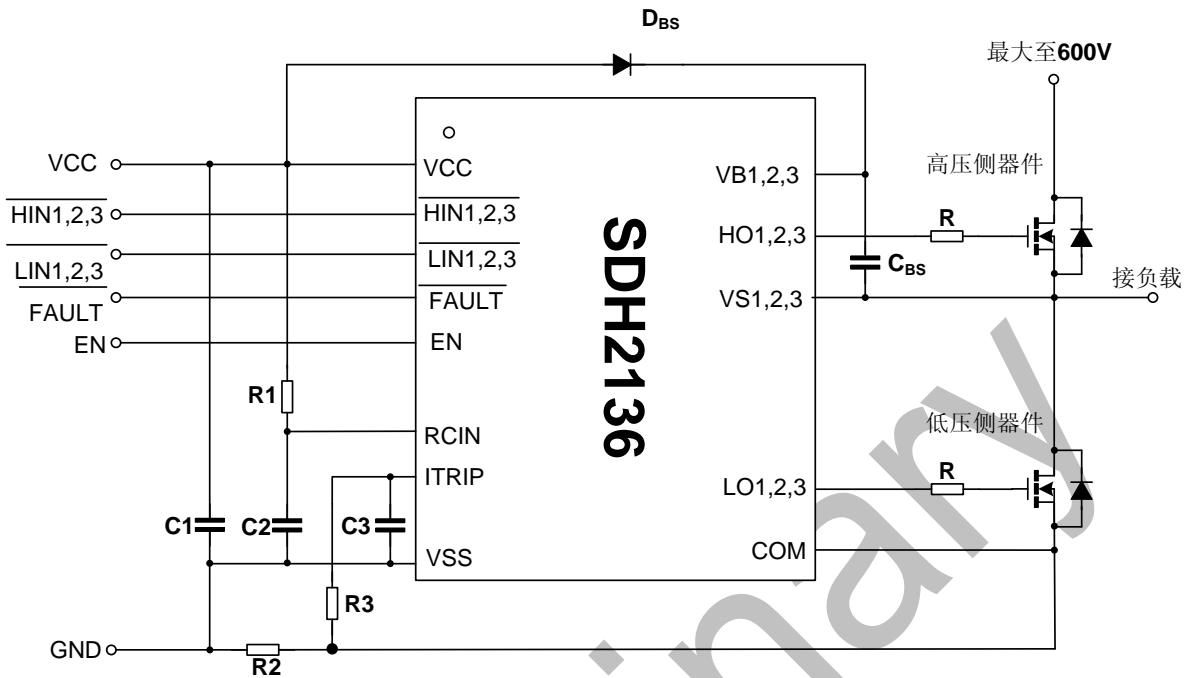
使能关断时序图

7. 输入噪声滤波时序图



输入噪声滤波

典型应用线路图



C1: 稳定供电电压，可不接；根据电路情况，可选择 0.1μF~1μF。

R: 栅极保护电阻，阻值根据被驱动元件要求而定。

R1: 过流保护清零时间设置电阻，推荐值 2MΩ。

C2: 过流保护清零时间设置电容，推荐值 1nF 电容。

C3: 过流保护滤波电容，推荐值 1nF 电容。

R2: 过流电流设置电阻，根据实际应用而定。

Dbs: 自举二极管；应选择高反向击穿电压 (>600V)、恢复时间尽量短的二极管。

Cbs: 自举电容；应选择陶瓷电容或钽电容，最小容值可按以下式子计算：

$$C_{bs} \geq 15 \cdot \frac{2 \cdot [2 \cdot Q_g + Q_{period} + \frac{I_{bs(staic)}}{f} + \frac{I_{bs(leak)}}{f}]}{V_{CC} - V_F - V_{ds(L)}}$$

其中：Q_g 为高侧器件的栅极电荷；

Q_{period} 为每个周期中电平转换电路的电荷，约为 5nC；

I_{bs(staic)} 为高侧驱动电路的静态电流；

I_{bs(leak)} 为自举电容的漏电流；

f 为电路工作频率；

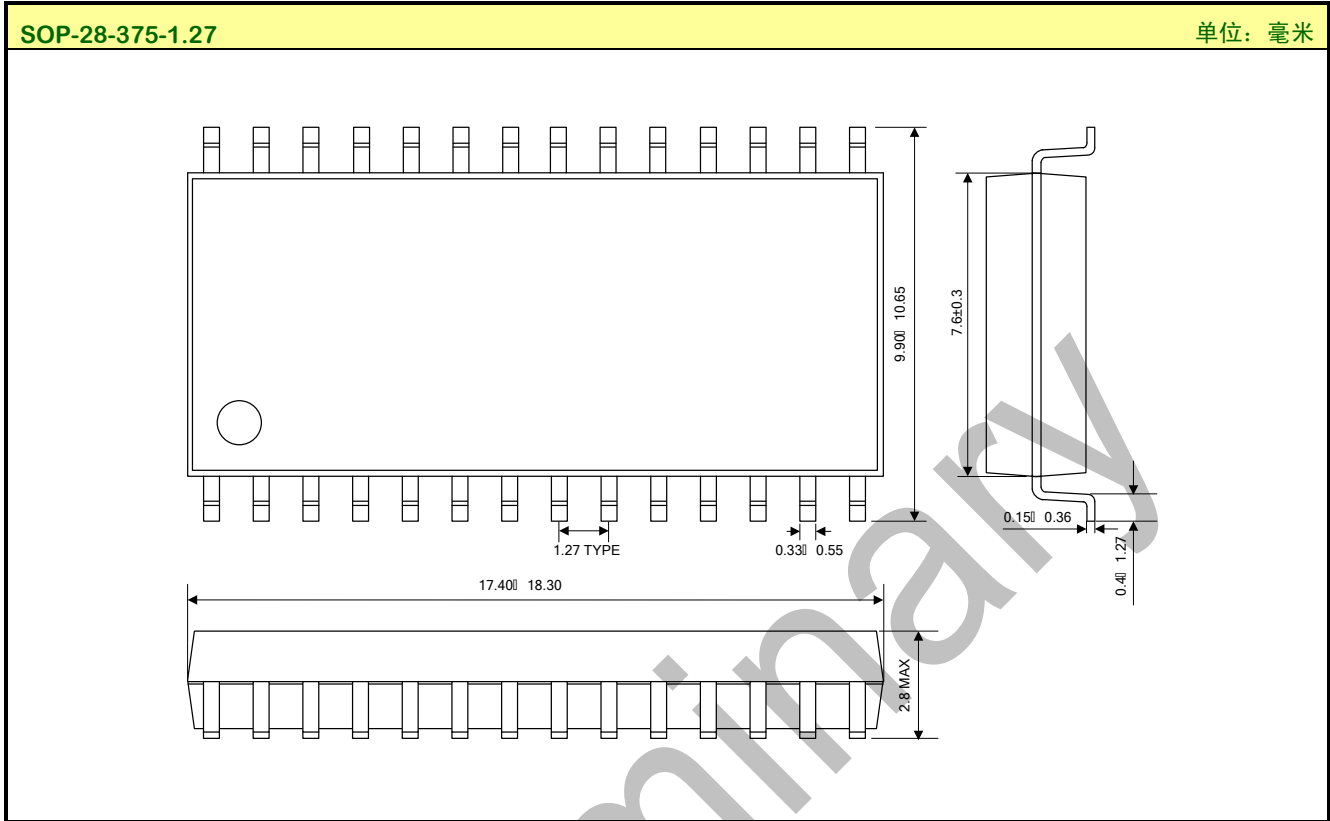
V_{CC} 为自举二极管的充电电压（低压区供电电压）；

V_F 为自举二极管的正向导通压降；

V_{ds(L)} 为低侧器件的导通压降。

注：以上线路及参数仅供参考，实际的应用电路请在充分的实测基础上设定参数。

封装外形图



声明:

- ◆ 士兰保留说明书的更改权，恕不另行通知！客户在下单前应获取最新版本资料，并验证相关信息是否完整和最新。
- ◆ 任何半导体产品特定条件下都有一定的失效或发生故障的可能，买方有责任在使用 Silan 产品进行系统设计和整机制造时遵守安全标准并采取安全措施，以避免潜在失败风险可能造成人身伤害或财产损失情况的发生！
- ◆ 产品提升永无止境，我公司将竭诚为客户提供更优秀的产品！



产品名称:	SDH2136	文档类型:	说明书
版 权:	杭州士兰微电子股份有限公司	公司主页:	http://www.silan.com.cn

版 本:	0.7	作 者:	唐李明
修改记录:	1. 修改极限参数		

版 本:	0.6	作 者:	唐李明
修改记录:	1. 修改电气参数		

版 本:	0.5	作 者:	唐李明
修改记录:	1. 删除 DIP-28 封装		

版 本:	0.4	作 者:	程宇
修改记录:	1. 修改部分电气参数 2. 更换说明书模板		

Preliminary

X-ON Electronics

Largest Supplier of Electrical and Electronic Components

Click to view similar products for [Motor/Motion/Ignition Controllers & Drivers](#) category:

Click to view products by [Silan](#) manufacturer:

Other Similar products are found below :

[LV8133JA-ZH](#) [LV8169MUTBG](#) [LV8774Q-AH](#) [LV8860PV-TLM-H](#) [MC33931EKR2](#) [MC34GD3000EP](#) [FSB50250UTD](#) [FSB50550TB2](#)
[FSBF15CH60BTH](#) [FSBS10CH60T](#) [MP6507GR-P](#) [MP6508GF](#) [MSVCPM2-63-12](#) [MSVGW45-14-2](#) [MSVGW54-14-5](#) [NTE7043](#)
[CAT3211MUTAG](#) [LA6245P-CL-TLM-E](#) [LA6245P-TLM-E](#) [LA6565VR-TLM-E](#) [LB11650-E](#) [LB1694N-E](#) [LB1837M-TLM-E](#) [LB1845DAZ-](#)
[XE](#) [LC898111AXB-MH](#) [LC898300XA-MH](#) [SS30-TE-L-E](#) [STK531-345A-E](#) [STK581U3A0D-E](#) [STK58AUNP0D-E](#) [STK621-068C-E](#)
[STK621-140C](#) [STK621-728S-E](#) [STK625-728-E](#) [STK672-400B-E](#) [STK672-432AN-E](#) [STK672-432BN-E](#) [STK672-440AN-E](#) [STK672-](#)
[442AN-E](#) [AMIS30621AUA](#) [FSB50550ASE](#) [26700](#) [LV8161MUTAG](#) [LV8281VR-TLM-H](#) [LV8702V-TLM-H](#) [LV8734VZ-TLM-H](#)
[LV8773Z-E](#) [LV8807QA-MH](#) [MC33932EK](#) [MCP8024T-H/MP](#)