

承 认 书

客户名称:

立创商城

产品系列:

RK

发行日期:

2019年6月17日

承认:

| 客户料号 | 讯达料号 | 规格 | | 加工形式 (mm) |
|------------|------|-------|----|--------------|
| | | 容量/电压 | 尺寸 | |
| 具体承认明细见第四页 | | | | |
| | | | | |
| | | | | |

发 行 确 认



制 作

批 准

彭 珍

杨 传 乐

客 户 承 认

公司地址: 东莞市塘厦镇莲湖社区第二工业区

邮 编: 523710

电话总机: 0769-87938810

传 真: 0769-87938820

(确认合格后敬请回签一份,若未回签,我司则认为符合贵司要求,下单时将依该承认书标准执行)

变更履历

| NO | 变更内容 | Date | 变更者 |
|----|------|------|-----|
| 1 | | | |
| 2 | | | |
| 3 | | | |
| 4 | | | |
| 5 | | | |
| 6 | | | |
| 7 | | | |
| 8 | | | |
| 9 | | | |
| 10 | | | |
| 11 | | | |
| 12 | | | |
| 13 | | | |
| 14 | | | |
| 15 | | | |
| 16 | | | |
| 17 | | | |
| 18 | | | |
| 19 | | | |
| 20 | | | |
| 21 | | | |
| 22 | | | |
| 23 | | | |
| 24 | | | |
| 25 | | | |
| 26 | | | |
| 27 | | | |



图样说明 DESCRIPTION OF SYMBOLS

- | | | | |
|--|---|---|--|
|  部门 |  材 料 |  检 查 |  品管稽查 |
| DEPT | MATERIAL | INSPECTION(IQC) | QC AUDITION(IPQC) |

RK 系列本次送样承认明细

| 序号 | 工作电压 (VDC) | 容量 (uF) | 尺寸 (mm) | 损耗 (%) | 漏电流 (uA) | 最大纹波电流 120Hz/ 105°C(mA) | 阻抗 100KHz (Ω) | 浪涌电压 (SV) | 容差 (%) | 客户料号 | 备注 |
|----|------------|---------|---------|--------|----------|-------------------------|---------------|-----------|--------|---------|---------|
| 1 | 16 | 220 | 6.3*11 | 20 | 35.2 | 213 | / | 20 | 20 | C399560 | 套管以实物为准 |
| 2 | 25 | 220 | 6.3*12 | 16 | 55.0 | 248 | / | 32 | 20 | C398978 | 套管以实物为准 |
| 3 | 25 | 2200 | 13*20 | 20 | 550 | 1176 | / | 32 | 20 | C399559 | 套管以实物为准 |
| 4 | 35 | 470 | 10*16 | 14 | 164.5 | 547 | / | 44 | 20 | C398997 | 套管以实物为准 |
| 5 | 50 | 10 | 5*11 | 12 | 5.0 | 54 | / | 63 | 20 | C399003 | 套管以实物为准 |
| 6 | 50 | 680 | 13*20 | 12 | 340 | 923 | / | 63 | 20 | C399558 | 套管以实物为准 |
| 7 | 100 | 1 | 5*11 | 8 | 3.0 | 16 | / | 125 | 20 | C399557 | 套管以实物为准 |
| 8 | 100 | 10 | 6.3*11 | 8 | 10.0 | 61 | / | 125 | 20 | C399027 | 套管以实物为准 |
| 9 | 400 | 22 | 13*20 | 24 | 304.0 | 163 | / | 450 | 20 | C399042 | 套管以实物为准 |
| 10 | | | | | | | | | | | |
| 11 | | | | | | | | | | | |
| 12 | | | | | | | | | | | |
| 13 | | | | | | | | | | | |
| 14 | | | | | | | | | | | |
| 15 | | | | | | | | | | | |
| 16 | | | | | | | | | | | |
| 17 | | | | | | | | | | | |
| 18 | | | | | | | | | | | |
| 19 | | | | | | | | | | | |

铝电解电容物料编码系统



(1)系列

| | | | | | | | | | | | | | | | | |
|----|----|----|----|----|----|----|----|----|----|----|----|----|----|----|----|----|
| SK | SS | SG | SM | RA | RB | RK | RL | RM | RR | RT | RD | TL | TM | TP | TR | TS |
| LK | LL | LS | NS | NK | NP | BP | BK | NR | LP | HP | MP | PP | WN | MS | PF | PS |

(2)容量

| | | | | | | | | |
|----|-----|------|-----|-----|-----|-----|------|-------|
| 容量 | 0.1 | 0.47 | 1 | 4.7 | 10 | 100 | 1000 | 10000 |
| 代码 | 104 | 474 | 105 | 475 | 106 | 107 | 108 | 109 |

(3)工作电压

| | | | | | | | | | | | | | | | | | |
|----|-----|----|----|----|----|----|----|----|----|----|----|----|----|----|----|----|----|
| 电压 | 6.3 | 10 | 16 | 25 | 35 | 50 | 63 | 80 | 10 | 16 | 20 | 25 | 31 | 35 | 40 | 42 | 45 |
| | | | | | | | | | 0 | 0 | 0 | 0 | 5 | 0 | 0 | 0 | 0 |
| 代码 | 0J | 1A | 1C | 1E | 1V | 1H | 1J | 1K | 2A | 2C | 2D | 2E | 2F | 2V | 2G | 2M | 2W |

(4)容差

| | | | | | |
|----|---------|---------|---------|---------|---------|
| 容差 | ±5 | ±10 | ±20 | -10~+20 | -10~+30 |
| 代码 | J | K | M | V | Q |
| 容差 | -10~+50 | -20~+80 | -15~+15 | -20~+50 | +20~0 |
| 代码 | T | Z | L | S | R |

(5)直径

| | | | | | | | | | | | | | |
|----|----|----|----|-----|----|----|----|----|------|----|------|----|------|
| 直径 | 3 | 4 | 5 | 6.3 | 8 | 10 | 11 | 12 | 12.5 | 13 | 13.5 | 14 | 14.5 |
| 代码 | A | B | C | D | E | F | G | H | I | J | K | L | M |
| 直径 | 16 | 18 | 20 | 22 | 25 | 30 | 35 | 40 | 50 | 63 | 76 | 90 | 100 |
| 代码 | N | O | P | Q | R | S | T | U | V | W | X | Y | Z |

(6)高度

| | | | | | | | | | | | | | |
|----|----|----|----|----|----|----|----|----|----|----|----|----|----|
| 高度 | 5 | 7 | 9 | 11 | 12 | 13 | 14 | 16 | 17 | 18 | 20 | 21 | 24 |
| 代码 | 05 | 07 | 09 | 11 | 12 | 13 | 14 | 16 | 17 | 18 | 20 | 21 | 24 |
| 高度 | 25 | 26 | 30 | 31 | 36 | 40 | 41 | 45 | 50 | 55 | 60 | 70 | 80 |
| 代码 | 25 | 26 | 30 | 31 | 36 | 40 | 41 | 45 | 50 | 55 | 60 | 70 | 80 |

(7)套管颜色

| | | | | | | | | |
|------|------|------|------|------|-------|-------|------|------|
| 套管颜色 | 紫底白字 | 紫底金字 | 黑底白字 | 黑底金字 | 黑底桔红字 | 咖啡底白字 | 蓝底黑字 | 绿底白字 |
| 代码 | 0 | 1 | 2 | 3 | 4 | 5 | 6 | 7 |

(8)成型样式 见附页 4.0

RK 型铝电解电容器规范

1.0 适用范围:

RK 型铝电解电容器,系单向导针引出型式产品,性能稳定可靠,适用于彩色电视接收机、计算机、通讯设备等电子线路.

2.0 一般数据:

2.1 安装方式:将电容器引线直接插入安装.

2.2 外部图形及尺寸(单位:mm)



| | | | | | | | | |
|---------|-------------|-----|------|------|-------------|-----|-----|-----|
| ΦD | 5 | 6.3 | 8 | | 10 | 13 | 16 | 18 |
| F | 2.0 | 2.5 | 3.5 | | 5.0 | 5.0 | 7.5 | 7.5 |
| Φd±0.05 | 0.5 | | L<20 | L≥20 | 0.6 | | 0.8 | |
| | | | 0.5 | 0.6 | | | | |
| α | L≤16: α=1.5 | | | | L>16: α=2.0 | | | |

2.3 标称值和特性

2.3.1 电容量(C):0.1~22000μF

2.3.2 电容量偏差(ΔC/C):±20%(频率:120HZ±10%,温度 25±5 °C)

2.3.3 额定工作电压(WV): 6.3V~450V.DC

2.3.4 工作温度范围:-40

25~+105°C(WV≤100V); °C~+105°C(WV>100V)

2.3.5 损耗角(TANδ): (频率:120HZ±10%,温度 25±5 °C)

| | | | | | | | | | | |
|-----------|------|------|------|------|------|------|------|------|---------|---------|
| 额定电压(WV) | 6.3 | 10 | 16 | 25 | 35 | 50 | 63 | 100 | 160~250 | 300~450 |
| 损耗角(TANδ) | 0.28 | 0.24 | 0.20 | 0.16 | 0.14 | 0.12 | 0.10 | 0.08 | 0.20 | 0.24 |

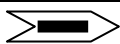
注:表中为容量小于等于 1000μF 时值,当容量大于 1000μF 时,容量每增加 1000μF,损耗角增加 0.02.

2.3.6 漏电流(I):在 $25\pm 5\text{ }^{\circ}\text{C}$ 施加额定工作电压 2 分钟,应符合

$I\leq 0.01CV$ or $3\mu\text{A}$ 取较大值 ($WV\leq 100V$); $I\leq 0.03CV+40\mu\text{A}$ ($WV\geq 160V$)

I:漏电流(μA);C:电容量(μF);V:额定电压(V)

2.3.7 标识

| | | | | | |
|---|------|---|----|------|-------------------------------|
| 1 | 制造商标 | Xunda | 6 | 套管颜色 | 以实物为准 |
| 2 | 额定电压 | V | 7 | 油印颜色 | 白色 |
| 3 | 标称容量 | μF | 8 | 使用温度 | $105\text{ }^{\circ}\text{C}$ |
| 4 | 系列名称 | RK | 9 | 容量公差 | M |
| 5 | 负极标识 |  | 10 | 套管材质 | 以实物为准 |

2.3.8.纹波电流:

2.3.8.1 温度与系数关系

| | | | | | |
|--------------------------|-----|------|-----|------|-----------|
| 温度($^{\circ}\text{C}$) | 105 | 85 | 70 | 60 | ≤ 55 |
| 系数 | 1.0 | 1.75 | 2.0 | 2.17 | 2.23 |

2.3.8.2 频率与系数关系

| | | | | | |
|--------------------------|--------|-----|------|------|------------|
| 电容量 (μF) | 频率(HZ) | | | | |
| | 50 | 120 | 300 | 1K | $\geq 10K$ |
| ≤ 47 | 0.75 | 1.0 | 1.35 | 1.57 | 2.0 |
| 56~470 | 0.8 | 1.0 | 1.23 | 1.34 | 1.5 |
| ≥ 560 | 0.85 | 1.0 | 1.10 | 1.13 | 1.15 |

2.3.9 浪涌电压

| | | | | | | | | | | | | | | |
|--------------|-----|----|----|----|----|----|----|-----|-----|-----|-----|-----|-----|-----|
| 工作电压 (WV) | 6.3 | 10 | 16 | 25 | 35 | 50 | 63 | 100 | 160 | 200 | 250 | 350 | 400 | 450 |
| 浪涌电压 (SV) | 8 | 13 | 20 | 32 | 44 | 63 | 79 | 125 | 200 | 250 | 300 | 400 | 450 | 500 |

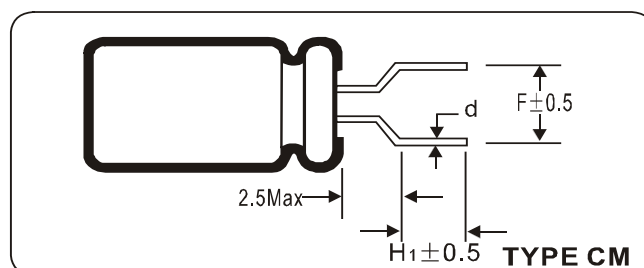
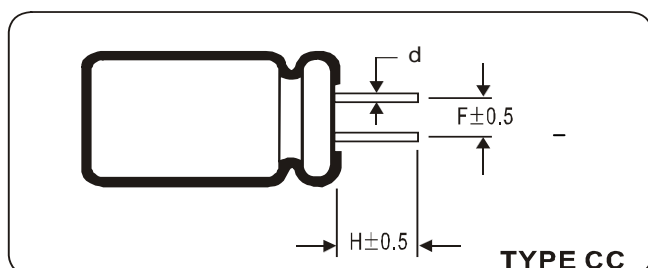
3.0 检验与试验

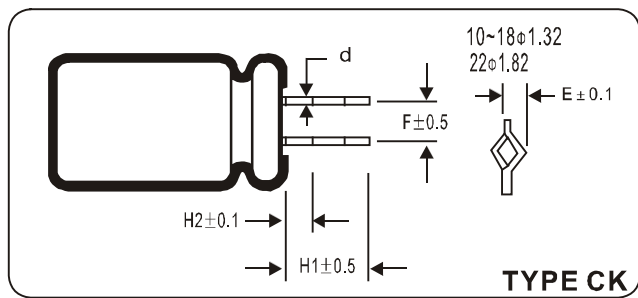
| 项目 | 试验条件 | 特性要求 |
|----------|---|---|
| 3.1:外观检查 | 目视 | 标志清晰,符合 2.3.8 之要求 |
| 3.2:外形尺寸 | 量具测试 | 符合 2.2 条之要求 |
| 3.3 电容量 | 频率 120HZ($\pm 10\%$),温度 $25\pm 5\text{ }^{\circ}\text{C}$ | 符合 2.3.2 条之要求 |
| 3.4 损耗角 | 频率 120HZ($\pm 10\%$),温度 $25\pm 5\text{ }^{\circ}\text{C}$ | 符合 2.3.5 条之要求 |
| 3.5 漏电流 | $25\pm 5\text{ }^{\circ}\text{C}$,施加额定工作电压 2 分钟 | 符合 2.3.6 条之要求 |
| 3.6 可焊性 | 温度 $265\pm 5\text{ }^{\circ}\text{C}$ 浸渍时间 $5\pm 1\text{S}$, 浸渍深度 $5\pm 1\text{mm}$ | 95%以上部位粘锡且引线光亮、光滑 |
| 3.7 耐焊热 | 由引线根部 1.5~2.0mm 起,在 $350\text{ }^{\circ}\text{C}$ 溶解 焊锡中浸渍 3 秒钟,后在常温状态放置 2 小时 | $\Delta C/C\leq 10\%$ $\text{TAN}\delta\leq 200\%$ 之 2.3.5 条规定值 $I\leq 2.3.6$ 条之要求(额定电压测试) 外观:无电解液泄漏、无本体变形 |

| 项目 | 试验条件 | | 特性要求 | | | | | |
|-----------|--|-------------|--|-----|----|-------|--------|------|
| 3.8 引线强度 | 沿引线平行方向施加如下拉力,持续 10S | | 不能出现引线断裂或松动不良 | | | | | |
| | 引线直径 | 负荷 | | | | | | |
| | 0.5mm | 0.51Kg | | | | | | |
| | 0.6mm~0.8mm | 1.0Kg | | | | | | |
| 3.9 低温特性 | 阶段 1:20 | 测试阻抗 Z1 | 电压(V) | 6.3 | 10 | 16~25 | 35~100 | ≥160 |
| | 阶段 2:-40 | 测试阻抗 Z2 | Z2/Z1 (Max) | 8 | 6 | 4 | 3 | - |
| 3.10 高温特性 | +105 | 施加额定电压 1 分钟 | I≤5 倍之 2.3.6 条规定值 | | | | | |
| 3.11 高温耐久 | 施加额定工作电压, 持续时间 2000HRS, 环境温度+105 °C, 常温恢复时间:16HRS | | ΔC/C≤±20% TANδ≤200%之 2.3.5 条规定值 I≤2.3.6 条之要求(额定电压测试) 外观:无电解液泄漏,无本体变形. | | | | | |
| 3.12 高温放置 | 环境温度+105 °C, 持续时间:1000HRS 常温恢复时间:16HRS | | ΔC/C≤±20% TANδ≤200%之 2.3.5 条规定值 I≤2 倍 2.3.6 条之要求(额定电压测试) 外观:无电解液泄漏,无本体变形. | | | | | |
| 3.13 浪涌电压 | 循环次数:1000 次,温度:+15~35 °C 充电电压:见 2.3.9 条 SV 值 充电持续时间:30S 放电持续时间 330S | | ΔC/C≤±20%,TANδ≤2.3.5 条规定值 I≤2.3.6 条之要求(额定电压测试) 外观:无电解液泄漏,无本体变形. | | | | | |
| 3.14 耐溶剂性 | 二氯二氟甲烷、酒精、三氯二氟乙烷 时间小于 5 分钟,恢复 15 分钟 | | 标志清晰 套管无伸缩不良 | | | | | |

4.0 加工与包装

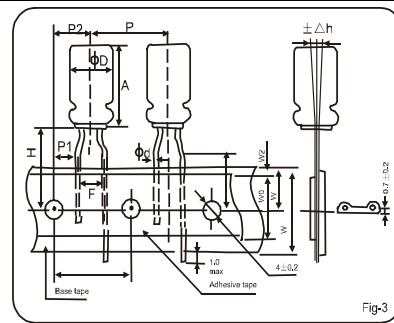
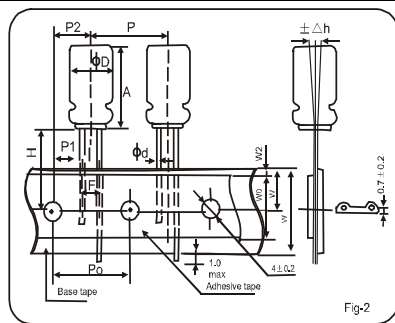
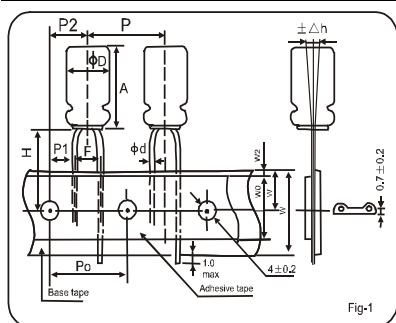
4.1 切脚图形及尺寸(单位:mm)





| 型 式 | Φ 别 | Φ5 | Φ6.3 | Φ8 | Φ10 | Φ13 | Φ16 | Φ18 |
|-----|--------|------|------|------|------|------|------|------|
| CC | F | 2.0 | 2.5 | 3.5 | 5.0 | 5.0 | 7.5 | 7.5 |
| | H | 5.0 | 5.0 | 5.0 | 5.0 | 5.0 | 5.0 | 5.0 |
| | d±0.05 | 0.5 | 0.5 | 0.5 | 0.6 | 0.6 | 0.8 | 0.8 |
| CM | F | 5.0 | 5.0 | 5.0 | --- | --- | --- | --- |
| | H1 | 5.0 | 5.0 | 5.0 | --- | --- | --- | --- |
| | d±0.05 | 0.5 | 0.5 | 0.5 | --- | --- | --- | --- |
| CF | F | 5.0 | 5.0 | 5.0 | --- | --- | --- | --- |
| | H1 | 4.5 | 4.5 | 4.5 | --- | --- | --- | --- |
| | H2 | 1.8 | 1.8 | 1.8 | --- | --- | --- | --- |
| | d±0.05 | 0.5 | 0.5 | 0.5 | --- | --- | --- | --- |
| | E | 1.12 | 1.12 | 1.32 | --- | --- | --- | --- |
| CE | F | 5.0 | 5.0 | 5.0 | --- | --- | --- | --- |
| | F1 | 1.2 | 1.2 | 1.2 | --- | --- | --- | --- |
| | H1 | 4.0 | 4.0 | 4.0 | --- | --- | --- | --- |
| | H2 | 1.8 | 1.8 | 1.8 | --- | --- | --- | --- |
| | d±0.05 | 0.5 | 0.5 | 0.5 | --- | --- | --- | --- |
| CK | F | --- | --- | --- | 5.0 | 5.0 | 7.5 | 7.5 |
| | H1 | --- | --- | --- | 4.5 | 4.5 | 4.5 | 4.5 |
| | H2 | --- | --- | --- | 1.8 | 1.8 | 1.8 | 1.8 |
| | d±0.05 | --- | --- | --- | 0.6 | 0.6 | 0.6 | 0.6 |
| | E | --- | --- | --- | 1.32 | 1.32 | 1.32 | 1.32 |
| CL | F | 2.0 | 2.5 | 3.5 | 5.0 | 5.0 | 7.5 | 7.5 |
| | H1 | 4.0 | 4.0 | 4.0 | 4.0 | 4.0 | 4.0 | 4.0 |
| | H2 | 3.0 | 3.0 | 3.0 | 3.0 | 3.0 | 3.0 | 3.0 |
| | d±0.05 | 0.5 | 0.5 | 0.5 | 0.6 | 0.6 | 0.8 | 0.8 |

4.2 编带图形及尺寸(单位:mm)



| 项 目 | 加工型号 | Fig - 1 | Fig - 2 | | | Fig - 3 | | | 公 差 |
|--------------|----------|---------|---------|---------|----------|---------|--------|---------|----------------|
| | 尺寸 代号 | 5x11 | 6.3x11 | 8x12~16 | 10x13~20 | 5x11 | 6.3x11 | 8x12~16 | |
| 引线直径 | Φd | 0.5 | 0.5 | 0.5 | 0.6 | 0.5 | 0.5 | 0.5 | ± 0.05 |
| 本体间距 | P | 12.7 | 12.7 | 12.7 | 12.7 | 12.7 | 12.7 | 12.7 | ± 1.0 |
| 定位空间距 | P0 | 12.7 | 12.7 | 12.7 | 12.7 | 12.7 | 12.7 | 12.7 | ± 0.2 |
| 引线至定位空距离 | P1 | 5.1 | 5.1 | 4.6 | 3.85 | 3.85 | 3.85 | 3.85 | ± 0.5 |
| 空与本体距离 | P2 | 6.35 | 6.35 | 6.35 | 6.35 | 6.35 | 6.35 | 6.35 | ± 1.0 |
| 引线间距 | F | 2.5 | 2.5 | 3.5 | 5.0 | 2.5 | 5.0 | 5.0 | +0.8 -0.5 |
| | | | | | | 5.0 | | | |
| 纸带宽 | W | 18.0 | 18.0 | 18.0 | 18.0 | 18.0 | 18.0 | 18.0 | ± 0.5 |
| 粘胶带宽 | W0 | 7.0 | 7.0 | 7.0 | 7.0 | 7.0 | 7.0 | 7.0 | Min |
| 空距纸带边间距离 | W1 | 9.0 | 9.0 | 9.0 | 9.0 | 9.0 | 9.0 | 9.0 | ± 0.5 |
| 胶粘带与纸带偏差 | W2 | 3.0 | 3.0 | 3.0 | 3.0 | 3.0 | 3.0 | 3.0 | Max |
| 本体下端与纸带中心的距离 | H | 18.5 | 18.5 | 18.5 | 18.5 | 18.5 | 18.5 | 18.5 | + 0.75 -0.5 |
| 引线成型高度 | H0 | — | — | — | — | 16.0 | 16.0 | 16.0 | ± 0.5 |
| 本体倾斜偏差 | Δh | 0 | 0 | 0 | 0 | 0 | 0 | 0 | ±1.0 |

4.3 包装数量

4.3.1 标准品与切脚品包装数量

| 尺 寸 | 标 准 品 | | 切 脚 品 | |
|--------|-----------|-----------|-----------|-----------|
| | 每包数量(PCS) | 每箱数量(PCS) | 每包数量(PCS) | 每箱数量(PCS) |
| 5x11 | 1,000 | 30,000 | 1,000 | 40,000 |
| 6.3x11 | 1,000 | 25,000 | 1,000 | 30,000 |
| 8x12 | 500 | 15,000 | 500 | 20,000 |

ALUMINUM ELECTROLYTIC CAPACITORS

XUNDA

| | | | | |
|-------|-----------|-----------|-----------|-----------|
| 8x14 | 500 | 15,000 | 500 | 20,000 |
| 8x16 | 500 | 10,000 | 500 | 15,000 |
| 10x13 | 500 | 10,000 | 500 | 10,000 |
| 10x16 | 500 | 8,000 | 500 | 10,000 |
| 10x20 | 200 | 6,000 | 200 | 8,000 |
| 13x21 | 200 | 4,000 | 200 | 4,000 |
| 13x25 | 200 | 4,000 | 200 | 4,000 |
| 尺寸 | 标准品 | | 切脚品 | |
| | 每包数量(PCS) | 每箱数量(PCS) | 每包数量(PCS) | 每箱数量(PCS) |
| 16x25 | 100 | 2,000 | 100 | 2,000 |
| 16x30 | 100 | 2,000 | 100 | 2,000 |
| 16x35 | 100 | 2,000 | 100 | 2,000 |
| 16x40 | 100 | 2,000 | 100 | 2,000 |
| 18x20 | 100 | 2,000 | 100 | 2,000 |
| 18x25 | 100 | 2,000 | 100 | 2,000 |
| 18x30 | 100 | 1,500 | 100 | 1,600 |
| 18x32 | 100 | 1,500 | 100 | 1,600 |
| 18x35 | 100 | 1,500 | 100 | 1,600 |
| 18x40 | 50 | 1,000 | 50 | 1,000 |

4.3.2 编带品包装数量

| Φ 别 | 数量 | | Φ 别 | 数量 | |
|------|-----------|-----------|-----|-----------|-----------|
| | 每盒数量(PCS) | 每箱数量(PCS) | | 每盒数量(PCS) | 每箱数量(PCS) |
| Φ5 | 2,000 | 20,000 | Φ8 | 1,000 | 10,000 |
| Φ6.3 | 1,500 | 15,000 | Φ10 | 500 | 5,000 |

5.0 参考标准:GB2693-88

6.0 对于有特殊要求的产品,经双方协商后如无异议,可按协商要求生产.

X-ON Electronics

Largest Supplier of Electrical and Electronic Components

Click to view similar products for [Aluminium Electrolytic Capacitors - Radial Leaded](#) category:

Click to view products by [Xunda](#) manufacturer:

Other Similar products are found below :

[NRELS102M35V16X16C.140LLF](#) [ESRG160ETC100MD07D](#) [227RZS050M](#) [335CKR250M](#) [476CKH100MSA](#) [477CKR100M](#)
[107CKR010M](#) [107CKH063MSA](#) [RJH-25V222MI9#](#) [RJH-35V221MG5#](#) [B43827A1106M8](#) [RJH-50V221MH6#](#) [EKYA500ELL470MF11D](#)
[B41022A5686M6](#) [ESRG250ELL101MH09D](#) [EKMA160EC3101MF07D](#) [RJB-10V471MG3#](#) [ESMG160ETD221MF11D](#)
[EKZH160ETD152MJ20S](#) [RJH-35V122MJ6#](#) [EGXF630ELL621ML20S](#) [RBD-25V100KE3#N](#) [EKMA350ELL100ME07D](#)
[ESMG160ETD101ME11D](#) [ELXY100ETD102MJ20S](#) [EGXF500ELL561ML15S](#) [EKMG350ETD471MJ16S](#) [35YXA330MEFC10X12.5](#)
[RXW471M1ESA-0815](#) [ELXZ630ELL221MJ25S](#) [ERR1HM1R0D11OT](#) [LPE681M30060FVA](#) [LPL471M22030FVA](#) [HFE221M25030FVA](#)
[LKMD1401H221MF](#) [B41888G6108M000](#) [EKMA160ETD470MF07D](#) [UHW1J102MHD6](#) [EKMG500ETD221MJC5S](#) [LKMK2502W101MF](#)
[LKMD1401H181MF](#) [LKMI2502G820MF](#) [LKMJ2001J122MF](#) [LKML2501C472MF](#) [LKMJ4002C681MF](#) [450MXH330MEFCSN25X45](#)
[450MXK330MA2RFC22X50](#) [63ZLH560MEFCG412.5X30](#) [ELH2DM331O25KT](#) [ELH2DM471P30KT](#)