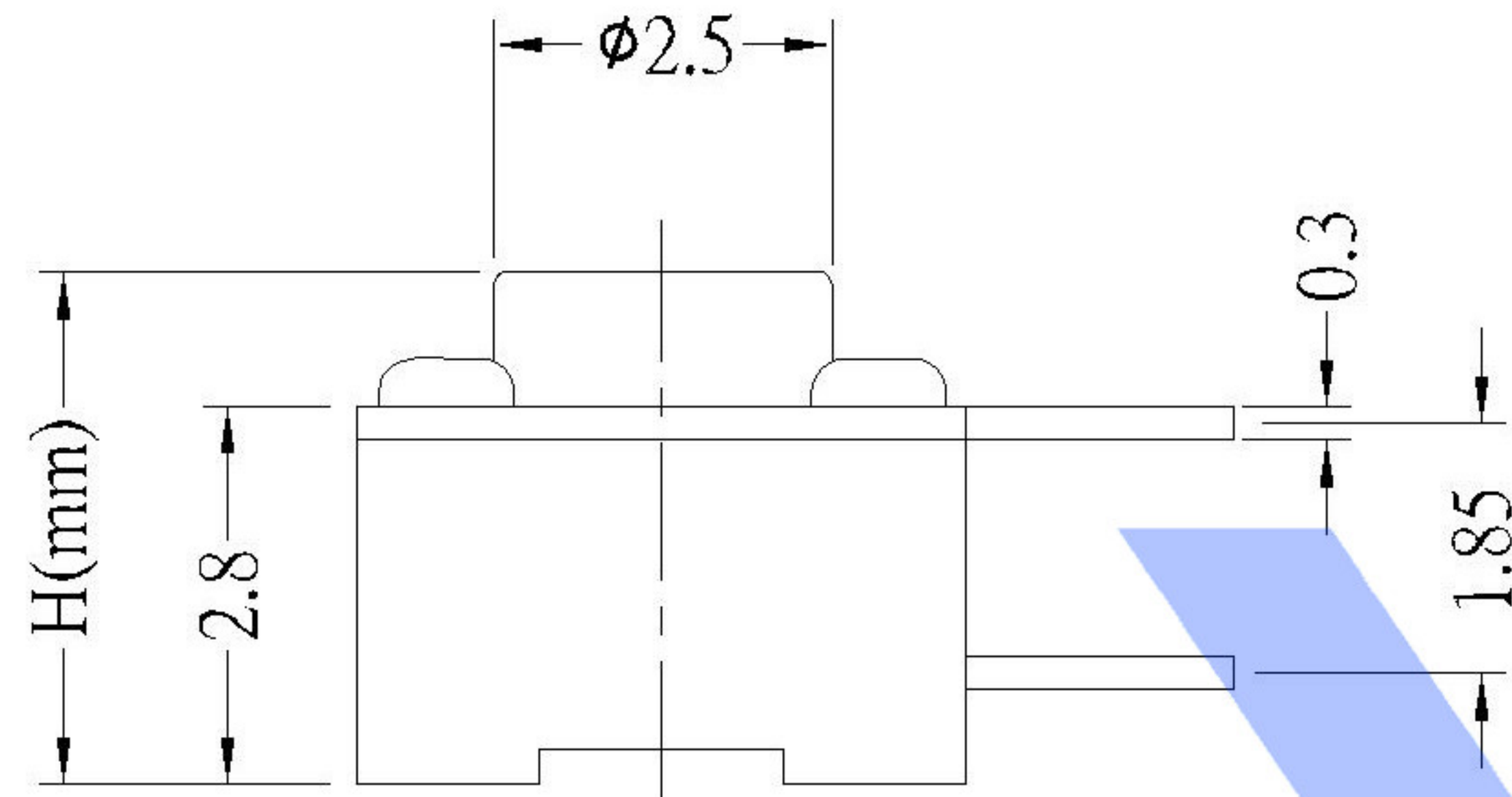
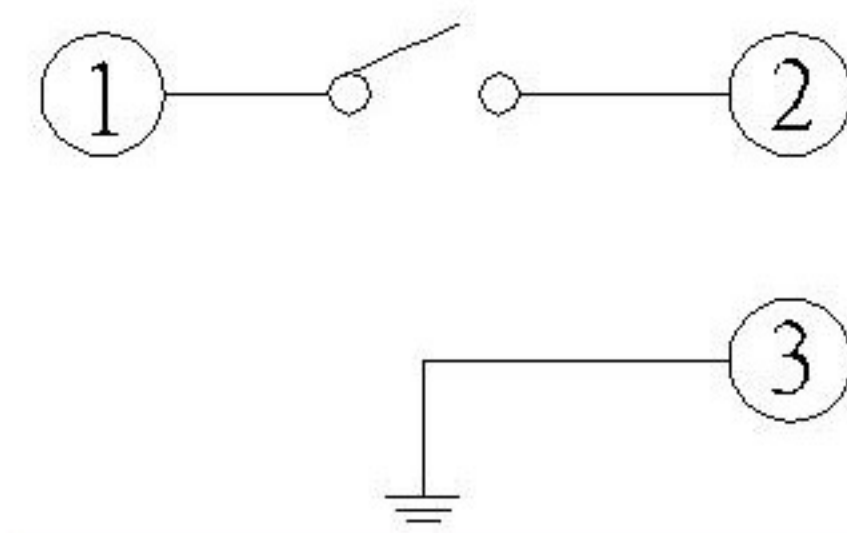


Code-X	H
A	3.8
B	4.3
C	4.5
D	5.0
E	5.5
F	6.0
G	6.5
H	7.0
I	7.5
J	8.0
K	8.5
L	9.0

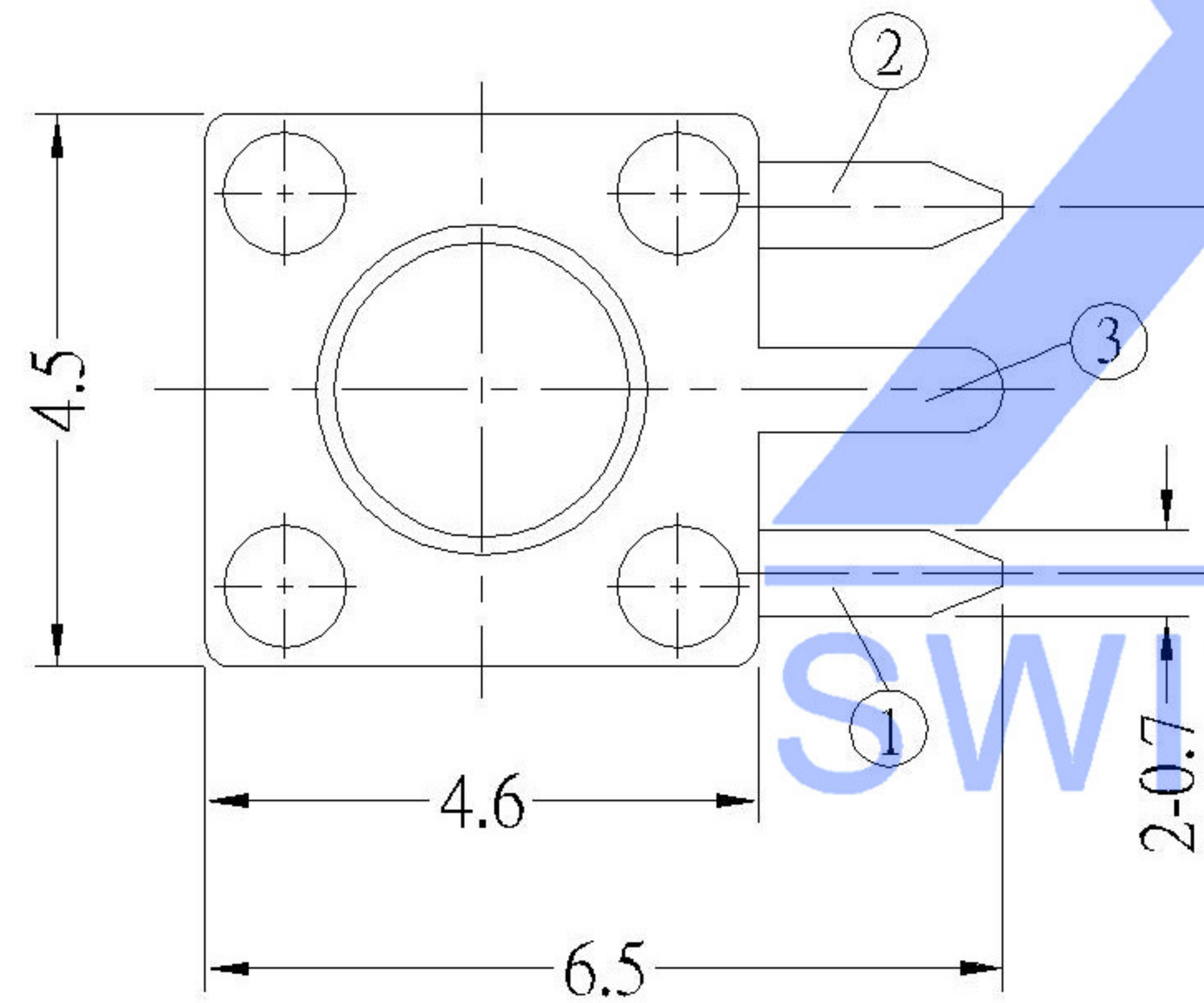
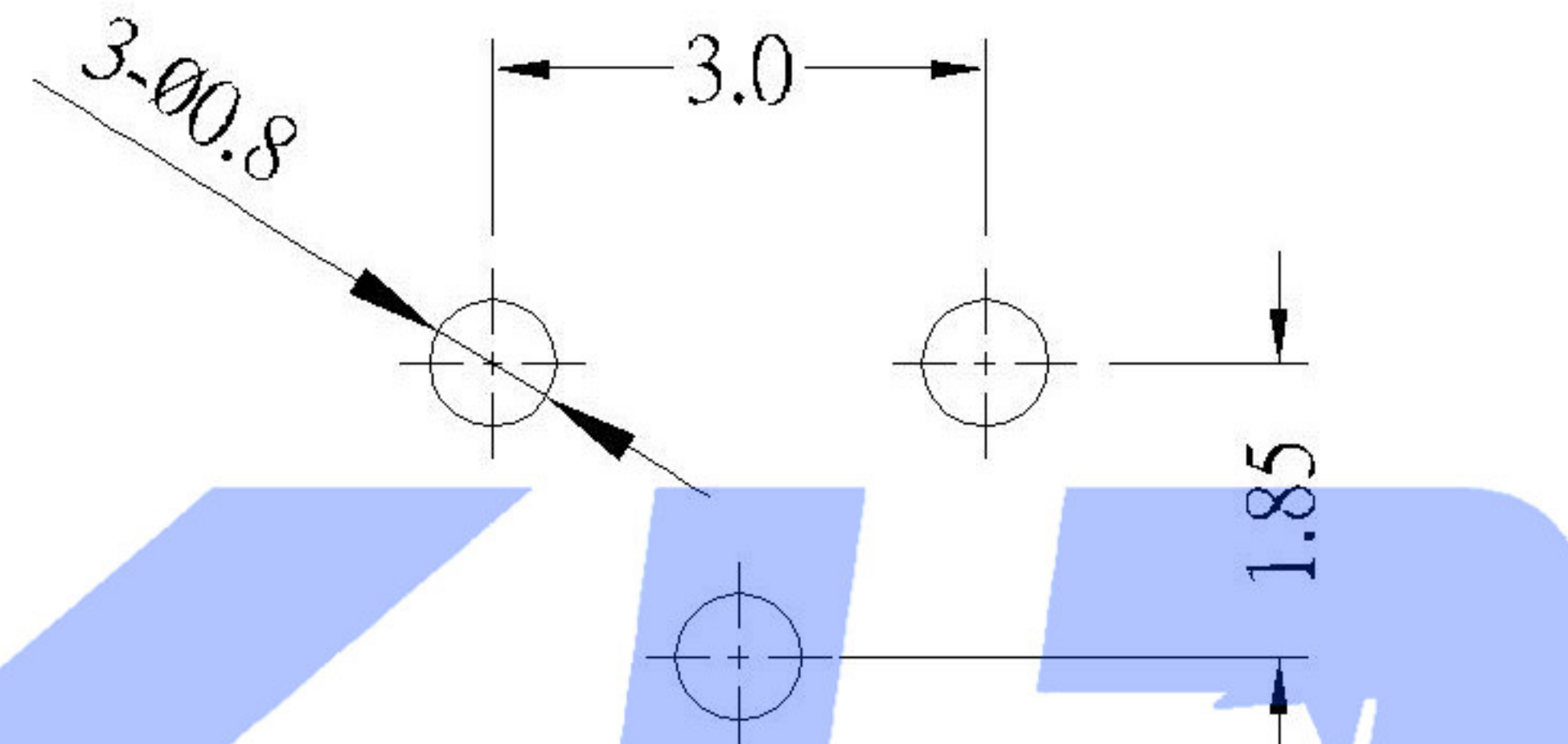
**DIMENSIONS**



**CIRCUIT DIAGRAM**



**P.C.B LAYOUT MOUNTING PATTERN**



XKB

SWITCH CONNECTOR

<b>PAPT NO</b>	TC-1109DE-X-X
<b>Operating Force</b>	A:100gf B:160gf C:260gf
<b>Height</b>	Code-X

						ANGLAR	$\pm 5^\circ$	DSND		DATE		SCALE: N/A	MODEL TYPE:		
$\Delta x$						$L \leq 4$	$\pm 0.2$	DWN		DATE		VIEW:	TACT SWITCH		
$\Delta x$						$4 < L \leq 16$	$\pm 0.3$	CHKD		DATE		UNIT: mm	PART NO.: TC-1109DE		
$\Delta x$						$16 < L \leq 63$	$\pm 0.4$	APPD		DATE		SIZE: A4	DWG NO.: TC-1109DE-X-X		
MARK	DESCRIPTION	DATE	REVISED	APPROVED		$L > 63$	$\pm 0.5$						WEIGHT	SHEET	REVISION
						UNSPECIFIED TOLERANCES							1.0g	1/1	A0
								XKB INDUSTRIAL PRECISION CO.,LIMITED							

## X-ON Electronics

Largest Supplier of Electrical and Electronic Components

*Click to view similar products for [Tactile Switches](#) category:*

*Click to view products by [XKB](#) manufacturer:*

Other Similar products are found below :

[KMR633NG](#) [LFG](#) [5GTH92001](#) [5GTH9202242](#) [6426-201-11343](#) [MJ1226](#) [MJTP1109B](#) [MJTP1138EAUTR](#) [MJTP1230BL](#) [MJTPSHW](#)  
[GS6.90F300QP](#) [1-1977223-0](#) [1-1977120-4](#) [ADTSA62NV](#) [ADTSA62RV](#) [ADTSA63KV](#) [ADTSA644NV](#) [ADTSM24NVTR](#) [ADTSMW66NV](#)  
[ADTSMW67RV](#) [ATM533VTR](#) [1571300-3](#) [B3F-3123](#) [B3F-6055A](#) [B3F-B32-01-KIT](#) [1977177-8](#) [1977266-1](#) [2-1977223-4](#) [2-1977223-7](#)  
[ADTS644KV](#) [ADTSA61RV](#) [ADTSA62KV](#) [ADTSA63NV](#) [ADTSA63RV](#) [ADTSA65NV](#) [ADTSM21NSVTR](#) [ADTSM25RVTR](#)  
[ADTSM31RVTR](#) [ADTSM32NVTR](#) [ADTSM61YVTR](#) [ADTSM63SVTR](#) [ADTSM644KVTR](#) [ADTSMW64RV](#) [ADTSMW69NV](#)  
[FSMRA4JHA04](#) [GS4.70F300QP](#) [D38999/20JJ37SA](#) [TL1105B](#) [TL1105J](#) [ATH447K2Q](#) [ATM534VTR](#)