

承 认 书

客户名称:

产品系列

SM

发行日期:

2019 年 06 月 24 日

承认:

客户料号	讯达料号	规格		加工形式 (mm)
		容量/电压	尺寸	
具体承认明细见第四页				

发 行 确 认



制 作	批 准
彭 珍	杨传乐

客 户 承 认

公司地址: 东莞市塘厦镇莲湖社区第二工业区

邮 编: 523710

电话总机: 0769-87938810

传 真: 0769-87938820

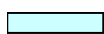
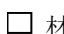
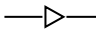

(确认后合格者敬请回签一份,若未回签,我司则认为符合贵司要求,下单时将依该承认书标准执行)

变更履历

NO	变更内容	Date	变更者
1			
2			
3			
4			
5			
6			
7			
8			
9			
10			
11			
12			
13			
14			
15			
16			
17			
18			
19			
20			
21			
22			
23			
24			
25			
26			
27			



图样说明 DESCRIPTION OF SYMBOLS

- | | | | |
|---|---|---|---|
|  部 门 |  材 料 |  检 查 |  品 管 稽 查 |
| DEPT | MATERIAL | INSPECTION(IQC) | QC AUDITION(IPQC) |

SM 系列本次送样明细及特性

序号	工作电压 (VDC)	容量 (uF)	尺寸 (mm)	损耗 (%)	漏电流 (uA)	最大纹波电流 120Hz/ 105°C (mA)	浪涌电压 (SV)	容差 (%)	客户料号	备注
1										
2										
3										
4										
5										
6										
7										
8										
9										
10										
11										
12										
13										
14										
15										
16										
17										
18										
19										
20										
21										

铝电解电容物料编码系统



(1) 系列

SK	SS	SG	SM	RA	RB	RK	RL	RM	RR	RT	RD	T7	TM	TP	TR	TS
LK	LL	L7	N7	NK	NP	BP	BK	NR	LP	HP	MP	PP	WN	MS	PF	PS

(2) 容量

容量	0.1	0.47	1	4.7	10	100	1000	10000
代码	104	474	105	475	106	107	108	109

(3) 工作电压

电压	6.3	10	16	25	35	50	63	80	100	160	200	250	315	350	400	420	450
代码	0J	1A	1C	1E	1V	1H	1J	1K	2A	2C	2D	2E	2F	2V	2G	2M	2W

(4) 容差

容差	±5	±10	±20	-10~+20	-10~+30
代码	J	K	M	V	Q
容差	-10~+50	-20~+80	-15~+15	-20~+50	+20~0
代码	T	Z	L	S	R

(5) 直径

直径	3	4	5	6.3	8	10	11	12	12.5	13	13.5	14	14.5
代码	A	B	C	D	E	F	G	H	I	J	K	L	M
直径	16	18	20	22	25	30	35	40	50	63	76	90	100
代码	N	O	P	Q	R	S	T	U	V	W	X	Y	Z

(6) 高度

高度	5	7	9	11	12	13	14	16	17	18	20	21	24
代码	05	07	09	11	12	13	14	16	17	18	20	21	24
高度	25	26	30	31	36	40	41	45	50	55	60	70	80
代码	25	26	30	31	36	40	41	45	50	55	60	70	80

(7) 套管颜色

套管颜色	紫底白字	紫底金字	黑底白字	黑底金字	黑底桔红字	咖啡底白字	蓝底黑字	绿底白字
代码	0	1	2	3	4	5	6	7

(8) 成型样式 (RB-散装) 见附页 4.0

SM 型铝电解电容器规范

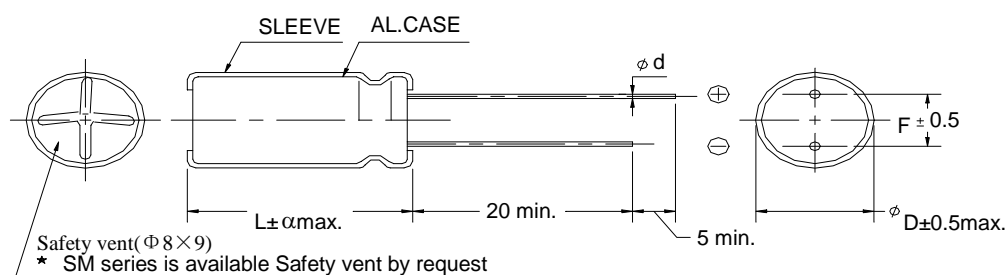
1.0 适用范围:

SM 型铝电解电容器,系单向导针引出型式、105℃超小(7 或 9mm 高)系列产品,主要适用于 DVD、遥控器、计算机等超小型电子线路.

2.0 一般数据:

2.1 安装方式:将电容器引线直接插入安装.

2.2 外部图形及尺寸(单位:mm)



ϕD	4	5	6.3	8
F	1.5	2.0	2.5	3.5
$\phi d \pm 0.05$	0.45	0.5		
α	1.0			

2.3 标称值和特性

2.3.1 电容量(C):0.1~470 μF

2.3.2 电容量偏差($\Delta C/C$): $\pm 20\%$ (频率:120HZ $\pm 10\%$,温度 25 $\pm 5^\circ C$)

2.3.3 额定工作电压(WV): 6.3V~50V.DC

2.3.4 工作温度范围:-40 $^\circ C$ ~+105 $^\circ C$

2.3.5 损耗角(TAN δ): (频率:120HZ $\pm 10\%$,温度 25 $\pm 5^\circ C$)

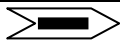
额定电压(WV)	6.3	10	16	25	35	50
损耗角(TAN δ)	0.24	0.20	0.16	0.14	0.12	0.10

2.3.6 漏电流(I):在 $25 \pm 5^\circ\text{C}$ 下施加额定工作电压 1 分钟,应符合

$I \leq 0.01CV$ or $3 \mu\text{A}$ 取较大值,

I:漏电流(μA);C:电容量(μF);V:额定电压(V)

2.3.7 标识

1	制造商标	Xunda
2	额定电压	V
3	标称容量	μF
4	系列名称	SM
5	负极标识	
6	套管颜色	黑色
7	油印颜色	白色
8	使用温度	105°C
9	容量公差	M

2.3.8.纹波电流:

2.3.8.2 频率与系数关系

电容量 (μF)	频率(HZ)				
	50	120	300	1K	$\geq 10\text{K}$
≤ 47	0.75	1.0	1.35	1.57	2.0
≥ 56	0.8	1.0	1.23	1.34	1.5

2.3.9 浪涌电压

工作电压 (WV)	6.3	10	16	25	35	50
浪涌电压 (SV)	8	13	20	32	44	63

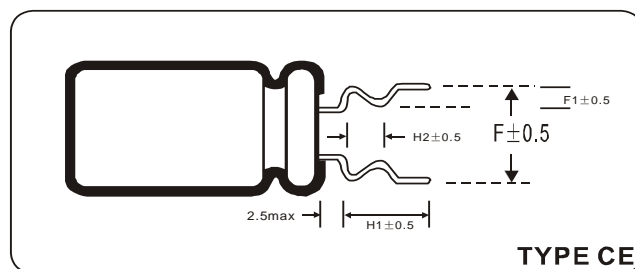
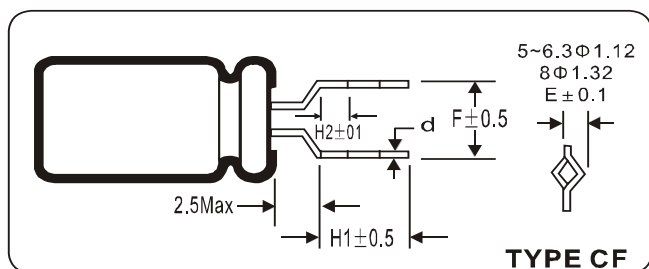
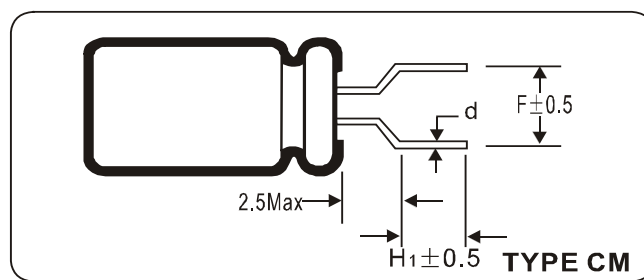
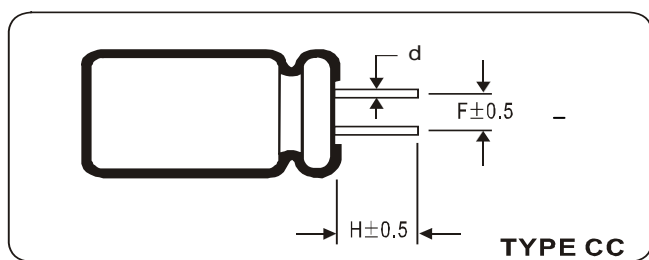
3.0 检验与试验

项目	试验条件	特性要求
3.1:外观检查	目视	标志清晰,符合 2.3.7 之要求
3.2:外形尺寸	量具测试	符合 2.2 条之要求
3.3 电容量	频率 120HZ($\pm 10\%$),温度 $25 \pm 5^\circ\text{C}$	符合 2.3.2 条之要求
3.4 损耗角	频率 120HZ($\pm 10\%$),温度 $25 \pm 5^\circ\text{C}$	符合 2.3.5 条之要求
3.5 漏电流	$25 \pm 5^\circ\text{C}$,施加额定工作电压 1 分钟	符合 2.3.6 条之要求
3.6 可焊性	温度 $265 \pm 5^\circ\text{C}$,浸渍时间 $5 \pm 1\text{S}$,浸渍深度 $5 \pm 1\text{mm}$	95%以上部位粘锡且引线光亮、光滑

项目	试验条件	特性要求				
3.7 耐焊热	由引线根部 1.5~2.0mm 起,在 350℃ 的溶解焊锡中浸渍 3 秒钟,后在常温状态放置 2 小时	$\Delta C/C \leq \pm 10\%$ $TAN \delta \leq 200\%$ 之 2.3.5 条规定值 $I \leq 2.3.6$ 条之要求(额定电压测试) 外观:无电解液泄漏、无本体变形				
3.8 引线强度	沿引线平行方向施加如下拉力,持续 10S	不能出现引线断裂或松动不良				
	引线直径		负 荷			
3.9 低温特性	阶段 1:20℃, 120HZ 测试阻抗 Z1	电压 (V)	6.3	10	16~25	35~50
	阶段 2:-40℃, 120HZ 测试阻抗 Z2	Z2/Z1 (Max)	8	6	4	3
3.10 高温特性	+105℃, 10 分钟, 施加额定电压 1 分钟	$I \leq 5$ 倍之 2.3.6 条规定值				
3.11 高温耐久	施加额定工作电压, 持续时间:1000HRS, 环境温度+105℃, 常温恢复时间:16HRS	$\Delta C/C \leq \pm 20\%$ $TAN \delta \leq 200\%$ 之 2.3.5 条规定值 $I \leq 2.3.6$ 条之要求(额定电压测试) 外观:无电解液泄漏,无本体变形.				
3.12 高温放置	环境温度+105℃, 持续时间:1000HRS 常温恢复时间:16HRS	$\Delta C/C \leq \pm 20\%$ $TAN \delta \leq 200\%$ 之 2.3.5 条规定值 $I \leq 2$ 倍 2.3.6 条之要求(额定电压测试) 外观:无电解液泄漏,无本体变形.				
3.13 浪涌电压	循环次数:1000 次, 温度:+15~35℃ 充电电压:见 2.3.9 条 SV 值充电持续时间:30S 放电持续时间:330S	$\Delta C/C \leq \pm 20\%$, $TAN \delta \leq 2.3.5$ 条规定值 $I \leq 2.3.6$ 条之要求(额定电压测试) 外观:无电解液泄漏,无本体变形.				
3.14 耐溶剂性	二氯二氟甲烷、酒精、三氯二氟乙烷 时间小于 5 分钟,恢复 15 分钟	标志清晰 套管无伸缩不良				

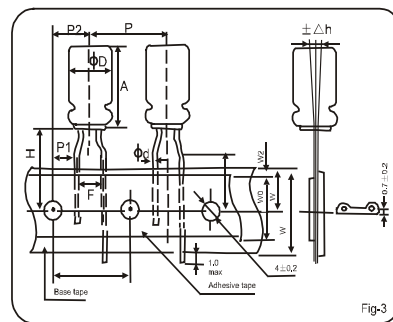
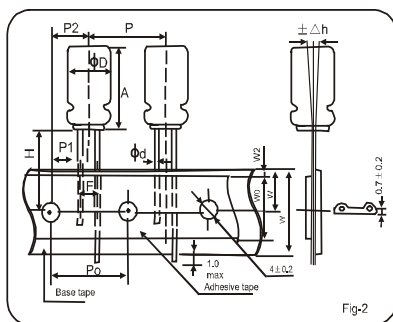
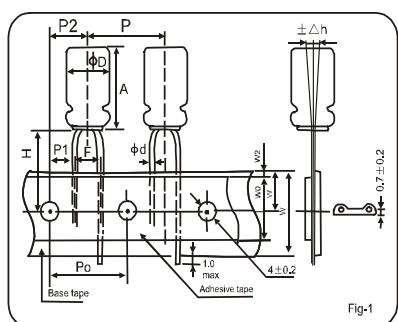
4.0 加工与包装

4.1 切脚图形及尺寸(单位:mm)



型 式	Φ 别	Φ4	Φ5	Φ6.3	Φ8
CC	F	1.5	2.0	2.5	3.5
	H	5.0	5.0	5.0	5.0
	d±0.05	0.45	0.5	0.5	0.5
CM	F	5.0	5.0	5.0	5.0
	H1	5.0	5.0	5.0	5.0
	d±0.05	0.45	0.5	0.5	0.5
CF	F	5.0	5.0	5.0	5.0
	H1	4.5	4.5	4.5	4.5
	H2	1.8	1.8	1.8	1.8
	d±0.05	0.45	0.5	0.5	0.5
	E	1.12	1.12	1.12	1.32
CE	F	5.0	5.0	5.0	5.0
	F1	1.2	1.2	1.2	1.2
	H1	4.0	4.0	4.0	4.0
	H2	1.8	1.8	1.8	1.8
	d±0.05	0.45	0.5	0.5	0.5

4.2 编带图形及尺寸(单位:mm)



项 目	加工型号	Fig - 1		Fig - 2		Fig - 3			公 差
	尺寸 代号	4×7	5×7	6.3×7	8×7 8×9	4×7	5×7 6.3×7	8×7 8×9	
引线直径	Φd	0.45	0.5	0.5	0.5	0.45	0.5	0.5	± 0.05
本体间距	P	12.7	12.7	12.7	12.7	12.7	12.7	12.7	± 1.0
定位空间距	P0	12.7	12.7	12.7	12.7	12.7	12.7	12.7	± 0.2
引线至定位空距离	P1	5.1	5.1	5.1	4.6	5.1	5.1	3.85	± 0.5
空与本体距离	P2	6.35	6.35	6.35	6.35	6.35	6.35	6.35	± 1.0

项 目	加工型号	Fig - 1		Fig - 2		Fig - 3			公 差
	尺寸	4×7	5×7	6.3×7	8×7	4×7	5×7	8×7	
	代号				8×9		6.3×7	8×9	
引线间距	F	2.5	2.5	2.5	3.5	2.5 5.0	2.5 5.0	5.0	+0.8 -0.5
纸带宽	W	18.0	18.0	18.0	18.0	18.0	18.0	18.0	± 0.5
粘胶带宽	W0	7.0	7.0	7.0	7.0	7.0	7.0	7.0	Min
空距纸带边间距离	W1	9.0	9.0	9.0	9.0	9.0	9.0	9.0	± 0.5
胶粘带与纸带偏差	W2	3.0	3.0	3.0	3.0	3.0	3.0	3.0	Max
本体下端与纸带中心的距离	H	18.5	18.5	18.5	18.5	17.5	17.5	18.5	+ 0.75 -0.5
引线成型高度	H0	—	—	—	—	16.0	16.0	16.0	± 0.5
本体倾斜偏差	Δh	0	0	0	0	0		0	±1.0

4.3 包装数量

4.3.1 标准品与切脚品包装数量

尺 寸	标 准 品		切 脚 品	
	每包数量(PCS)	每箱数量(PCS)	每包数量(PCS)	每箱数量(PCS)
4×7	2,000	60,000	2,000	80,000
5×7	1,000	40,000	2,000	80,000
6.3×7	1,000	30,000	1,000	60,000
8×7	500	15,000	500	20,000
8×9	500	15,000	500	20,000

4.3.2 编带品包装数量

数 量 Φ 别	每盒数量 (PCS)	每箱数量 (PCS)	数 量 Φ 别	每盒数量 (PCS)	每箱数量 (PCS)
Φ4	2,500	25,000	Φ6.3	1,500	15,000
Φ5	2,000	20,000	Φ8	1,000	10,000

5.0 参考标准:GB2693-88

6.0 对于有特殊要求的产品,经双方协商后如无异议,可按协商要求生产.

X-ON Electronics

Largest Supplier of Electrical and Electronic Components

Click to view similar products for [Aluminium Electrolytic Capacitors - Radial Leaded](#) category:

Click to view products by [Xunda](#) manufacturer:

Other Similar products are found below :

[NRELS102M35V16X16C.140LLF](#) [ESRG160ETC100MD07D](#) [227RZS050M](#) [335CKR250M](#) [476CKH100MSA](#) [477CKR100M](#)
[107CKR010M](#) [107CKH063MSA](#) [RJH-25V222MI9#](#) [RJH-35V221MG5#](#) [B43827A1106M8](#) [RJH-50V221MH6#](#) [EKYA500ELL470MF11D](#)
[B41022A5686M6](#) [ESRG250ELL101MH09D](#) [EKMA160EC3101MF07D](#) [RJB-10V471MG3#](#) [ESMG160ETD221MF11D](#)
[EKZH160ETD152MJ20S](#) [RJH-35V122MJ6#](#) [EGXF630ELL621ML20S](#) [RBD-25V100KE3#N](#) [EKMA350ELL100ME07D](#)
[ESMG160ETD101ME11D](#) [ELXY100ETD102MJ20S](#) [EGXF500ELL561ML15S](#) [EKMG350ETD471MJ16S](#) [35YXA330MEFC10X12.5](#)
[RXW471M1ESA-0815](#) [ELXZ630ELL221MJ25S](#) [ERR1HM1R0D11OT](#) [LPE681M30060FVA](#) [LPL471M22030FVA](#) [HFE221M25030FVA](#)
[LKMD1401H221MF](#) [B41888G6108M000](#) [EKMA160ETD470MF07D](#) [UHW1J102MHD6](#) [EKMG500ETD221MJC5S](#) [LKMK2502W101MF](#)
[LKMD1401H181MF](#) [LKMI2502G820MF](#) [LKMJ2001J122MF](#) [LKML2501C472MF](#) [LKMJ4002C681MF](#) [450MXH330MEFCSN25X45](#)
[450MXK330MA2RFC22X50](#) [63ZLH560MEFCG412.5X30](#) [ELH2DM331O25KT](#) [ELH2DM471P30KT](#)