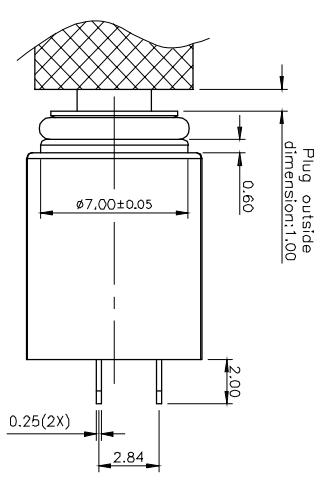
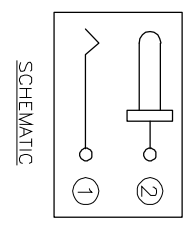


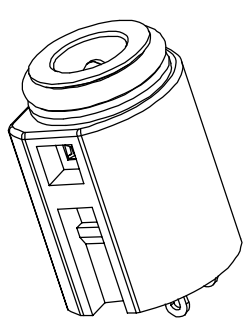
($\phi 3.50\text{mm}$ DC PLUG DETAIL DRAWING)



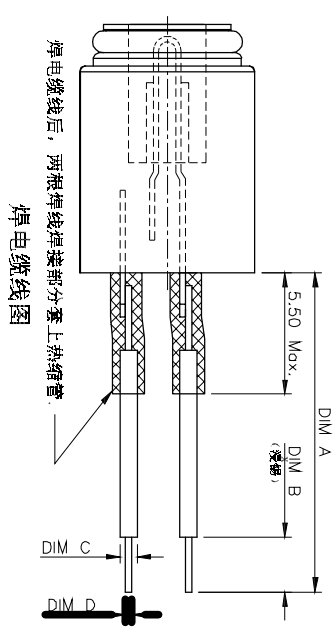
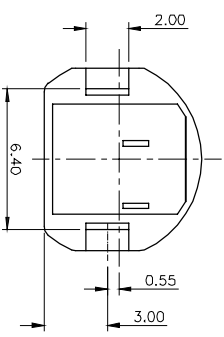
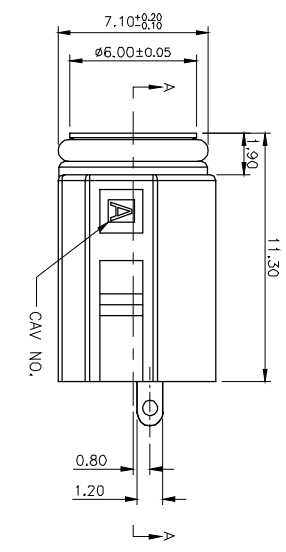
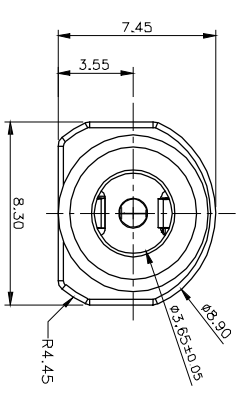
Plug outside dimension: 1.00



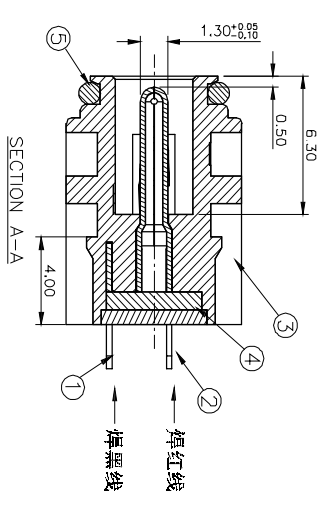
SCHEMATIC



3D VIEW



焊电导线图



SECTION A-A

- NOTES:
1. CONTACT CURRENT RATING: 1.5A.
 2. CONTACT RESISTANCE: 60 m Ω MAX.;
 3. INSULATION RESISTANCE: 100M Ω MIN.;
 4. DIELECTRIC WITHSTANDING: 500V AC MIN.;
 5. DURABILITY: 5,000 CYCLES MIN.;
 6. CONNECTOR MATING FORCES: 2.94~29.4N(0.30~3.00kgf);
 7. CONNECTOR UNMATING FORCES: 2.94~29.4N(0.30~3.00kgf);
 8. WATERPROOF STRENGTH: IP-X7.

		REVISIONS		UNSPECIFIED TOLERANCES		XKB INDUSTRIAL PRECISION CO., LIMITED	
MARK	DESCRIPTION	DATE	REVISED	APPROVED	DATE	SCALE: N/A	MODEL TYPE: DC JACK
ΔX						VIEW:	PART NO.:
ΔX						UNIT: mm	DWG NO.: DC-F745
ΔX						SIZE: A4	WEIGHT: 1.0g
							SHEET 1/1
							REVISION A0

X-ON Electronics

Largest Supplier of Electrical and Electronic Components

Click to view similar products for [DC Power Connectors](#) category:

Click to view products by [XKB](#) manufacturer:

Other Similar products are found below :

[1600206-1](#) [163-0301-EX](#) [163-0302](#) [163-0308-EX](#) [163-0310-EX](#) [163-1061-EX](#) [163-1100-EX](#) [163-4024](#) [163-4117-EX](#) [163-4118-EX](#) [163-5005-E](#) [163-7421](#) [163-MJ22-EX](#) [171-0721-EX](#) [171-0725-EX](#) [171-3118-EX](#) [171-3210-E](#) [171-3221-EX](#) [171-3222-EX](#) [171-A1326-EX](#) [173-23507-ST-EX](#) [173-5521TIP-EX](#) [173-6330TIP-EX](#) [KLDVX-SMT-02-ATR](#) [KLDX-0201-AHT-1](#) [KLDX-0202-AHT](#) [KLDX-SMT-0202-BP](#) [KLDX-SMT-0202-BPTR](#) [163-0179-EX](#) [163-0307-E](#) [163-0309-EX](#) [163-4007-EX](#) [163-4015-EX](#) [163-4025](#) [163-4119-E](#) [163-4303-E](#) [16PJ101-EX](#) [171-0702-EX](#) [171-0722-E](#) [171-0726-EX](#) [171-2122-EX](#) [171-3216-EX](#) [171-3218-EX](#) [171-3219-EX](#) [171-3220-EX](#) [171-7391](#) [173-3413-ST-EX](#) [173-4017-ST-EX](#) [RAPCBRK](#) [K596](#)