

产品性能与规格承认书

物料名称: KH0(2400)-K500611-JB

样品颜色: 白色

样品种类: 2.4G 胶棒天线

客户型号:

开模样品

其它

供应商: 金航标电子有限公司

拟制	结构	品质	批准	送样日期
李辉	刘文汇	贺俊驹	刘千红	2019.5.18

客 户: 深圳市中视视讯智能有限公司

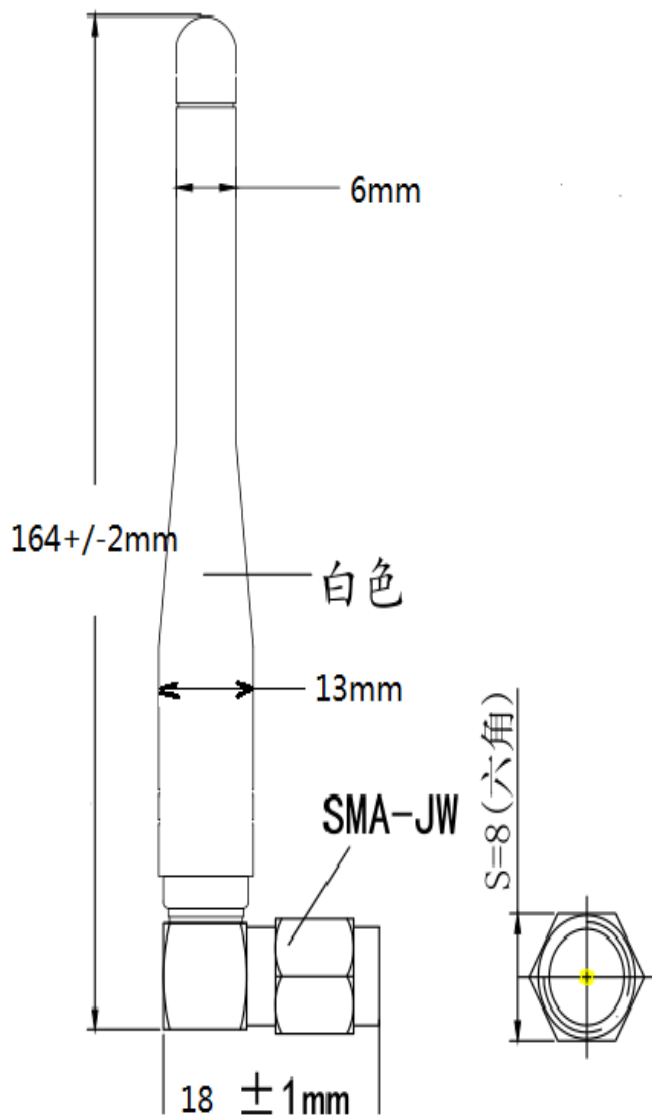
部门	确认	日期	状态	签字盖章
电子				
结构				
品质				
项目				

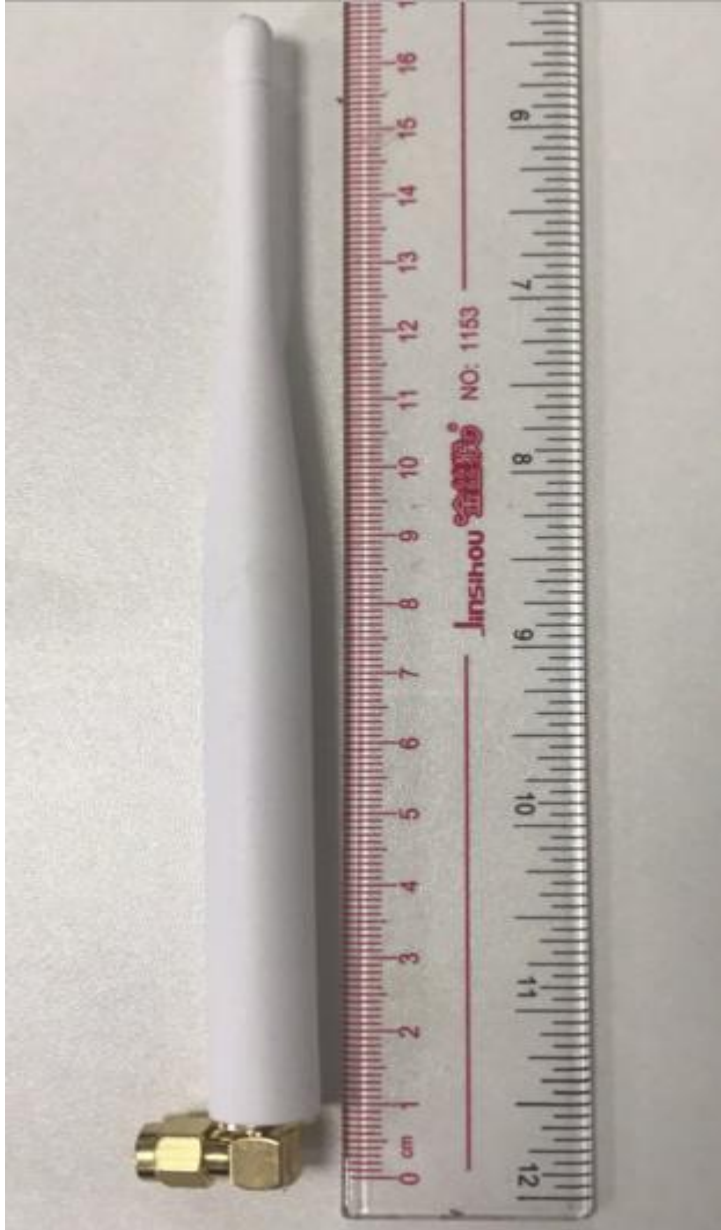
保 密 要 求

深圳市金航标电子有限公司已拥有专有技术所提供的资料, 未经深圳市金航标电子有限公司事先书面同意不允

DIMENSIONS

SMA 外螺内针

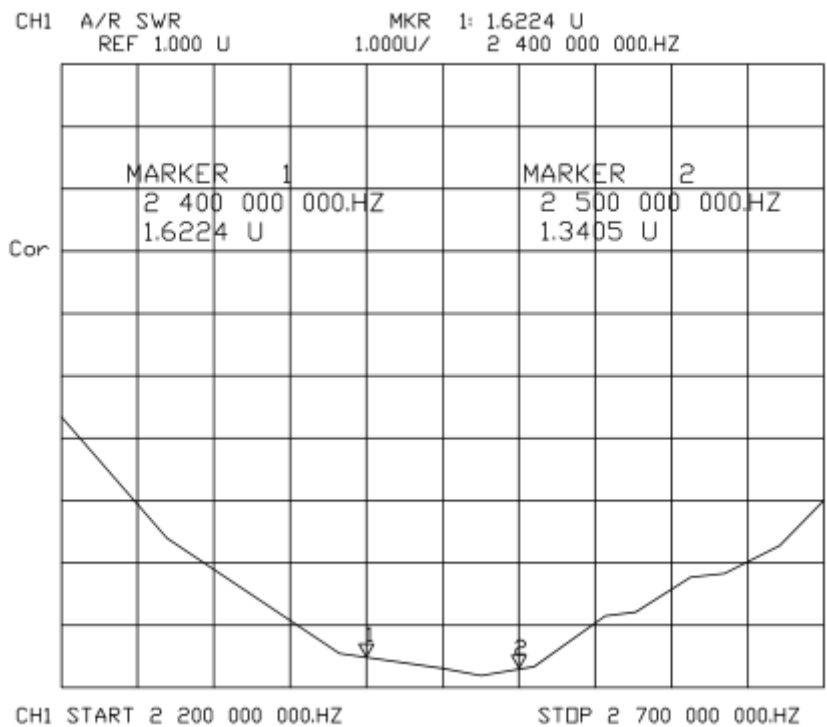




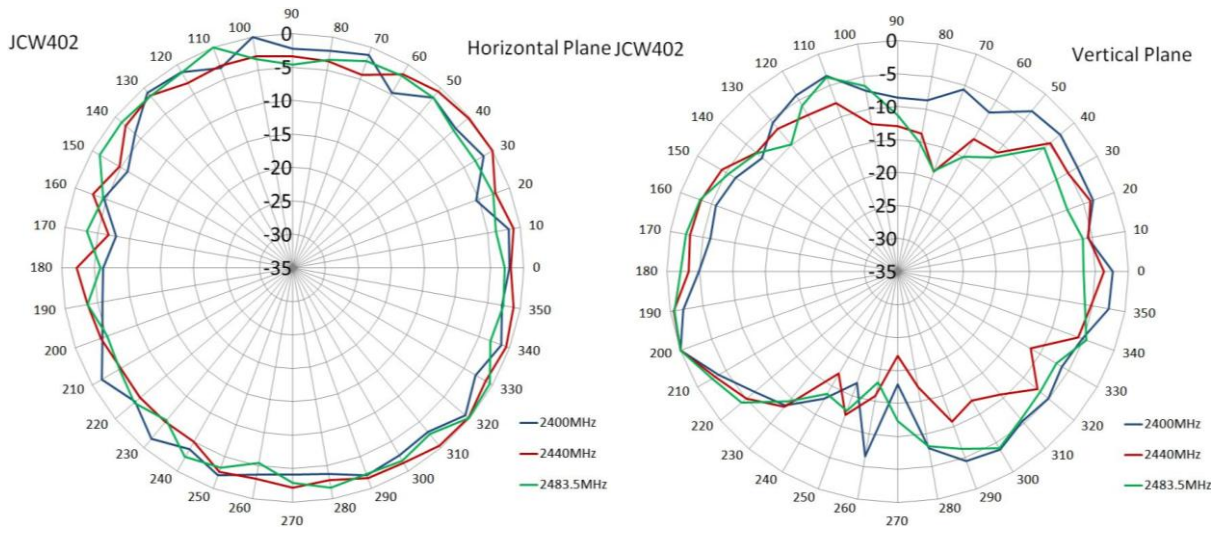
SPECIFICATIONS

Item	Specifications	
Antenna	Frequency Range	2400~2500MHz
	Band Width	100MHz
	Polarization	Linear
	Gain	<2.5dBi
	V.S.W.R	<2.0
	Impedance	50Ω
	Connector	RP-SMA Male or others
Environmental	Operating Temperature	-35℃~+70℃
	Vibration	10 to 55Hz with 1.5mm amplitude 2hours
	Environmentally Friendly	ROHS Compliant

VSWR



Radiation Pattern



X-ON Electronics

Largest Supplier of Electrical and Electronic Components

Click to view similar products for [Antennas](#) category:

Click to view products by [Kinghelm](#) manufacturer:

Other Similar products are found below :

[CCT FM1](#) [ABFT](#) [AD-NM-SMAF 001-0021](#) [CTC110](#) [MAF94149](#) [EXE902SF](#) [MMCX-SMA-100](#) [PDQ24496-91NF](#) [GAN30084EU](#) [930-033-R](#) [A08-HABUF-P5I](#) [AAF95035](#) [DG-ANT-20DP-BG-B](#) [APAMPGJ-141](#) [1513563-1](#) [OF86315-FNF](#) [OP24516DS-91NM](#) [A09-HASM-7](#) [EXE902MD](#) [EXE902SM](#) [SPDA17806/2170LAR](#) [APAMPG-117](#) [GPS1575SP26-004](#) [GPS15MGSMA](#) [CMD69273P-30NF](#) [CMQ69273-30NF](#) [RD2458-5-OTDR-NM](#) [RD2458-5-RSMA](#) [TRAB24/49003](#) [W4120ER5000](#) [W6102B0100](#) [YE572113-30RSMM](#) [108-00014-50](#) [SPDA17RP918](#) [OP24516SX-91NM](#) [OP24516SX-91RSMM](#) [CMQ69273P-30NF](#) [CMS69273-30NF](#) [CMS69273P-30NF](#) [TRAB24003N](#) [TRAB24003NP](#) [TRAB8213NP](#) [TRAB8903](#) [A09-Y8NF](#) [A09-Y11NF](#) [A09-HSM-7](#) [A09-F8NF-M](#) [A09-F5NF-M](#)