

REV.	DESCRIPTION
A	RELEASE
B	REVISE ILLUSTRATION
C	ADD SIZE
	DATE
	2005/10/24
	2008/10/24
	2011/07/27
	ANG. = ±3°
	0.000 = ±.
	0.00 = ±.XXX
	0.00 = ±.30
	0 = ±.50
	TOLERANCE

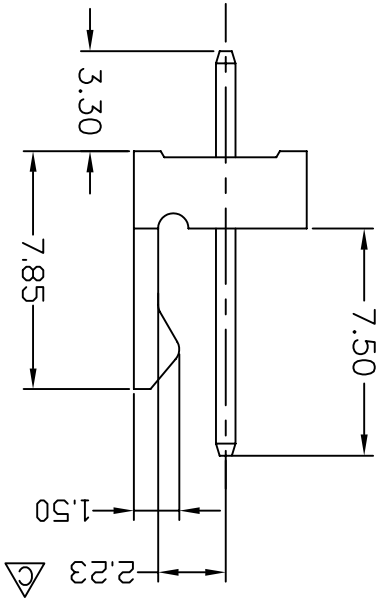
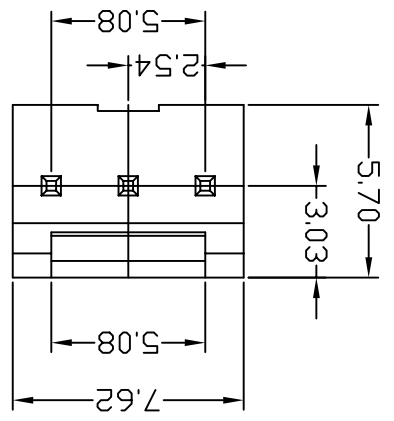
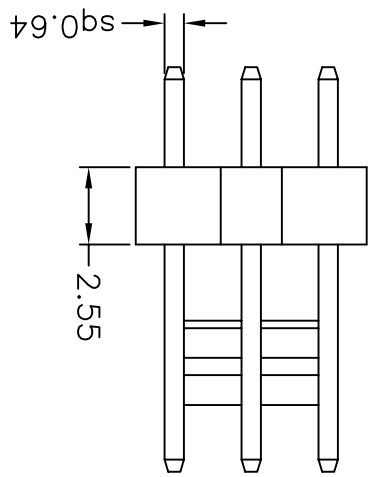
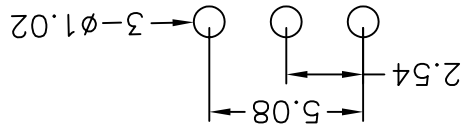
SCALE	NONE
SIZE	A4
UNITS : mm	

SHEET	REV.	AP'D
1 OF 1	胡雨婷	
DRAWER	CHECK	
OLD PART NO.		

NEW PART NO.	TITLE
744-81-03T00	2.54mm WIRE TO BOARD HEADER DIP 180° TYPE

DRAW NO.	PINREX TECHNOLOGY CORP.
744-81-03T00(0版)	

Recommended P.C.B Layout



- 1. 8: Green Product
- 2. No. of contacts per row
- 3. G: Gold flash
- S: Selective
- T: Tin plated
- 4. W: Nature Color Insulator
- 5. Pinrex internal code.

744-8 1-03 T W 00  
1 2 3 4 5

**SPECIFICATION**  
 Contact Pin : Brass  
 Insulator : NY66 + 30% Glass fiber  
 Current Rate : 2.5 AMP  
 Dielectric voltage : 250V AC for one minute  
 Insulation Resistance : 1000MΩMin.  
 Contact Resistance : 20mΩMax  
 Operation Temperature : -25°C to + 85°C

**MATERIAL**

## X-ON Electronics

Largest Supplier of Electrical and Electronic Components

*Click to view similar products for [Headers & Wire Housings](#) category:*

*Click to view products by [Pinrex](#) manufacturer:*

Other Similar products are found below :

[95000-104TRLF](#) [10135584-644402LF](#) [DF62W-EP2022PCA](#) [95000-106TRLF](#) [DF62W-2022SCA](#) [DF62W-EP2022PC](#) [2203348](#) [DF62W-2022SC](#) [1084018](#) [1029039](#) [1084017](#) [802-10-012-10-002000](#) [1112640](#) [1112639](#) [891-007-9SS-BST1T](#) [000-34000](#) [0008550134](#) [0009482033](#) [0009507031](#) [57102-F02-18ULF](#) [57102-S06-03LF](#) [57202-S52-04LF](#) [PCN6-15S-2.5E](#) [0039019024](#) [58102-G61-06LF](#) [582553-1](#) [0009485154](#) [0009508121](#) [0022285053](#) [0050291907](#) [018731A](#) [LY20-4P-DT1-P1E-BR](#) [02.125.8002.8](#) [60101931](#) [60598-1 \(Cut Strip\)](#) [M1625-3R/100](#) [61062-3](#) [61082-181009](#) [CSU011177004](#) [636-1427](#) [638009-1](#) [641938-9](#) [641991-4](#) [644168-1](#) [644827-2](#) [647662-1](#) [65039-019ELF](#) [65692-001LF](#) [65781-018](#) [65781-047](#)