

REV.	DESCRIPTION	DATE	ANG.±.3°
A	RELEASE	2005/09/19	.0000=±.
B	REVERSE ILLUSTRATION	2008/10/28	.000 = ±.XXX
C	ADD TOLERANCE	2011/06/01	.00 = ±.30
			0 = ±.50
			TOLERANCE

SCALE	NONE
SIZE	A4

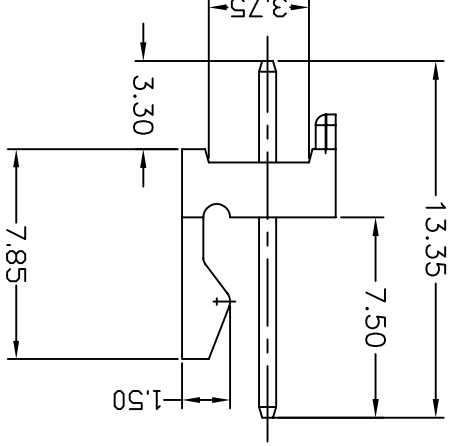
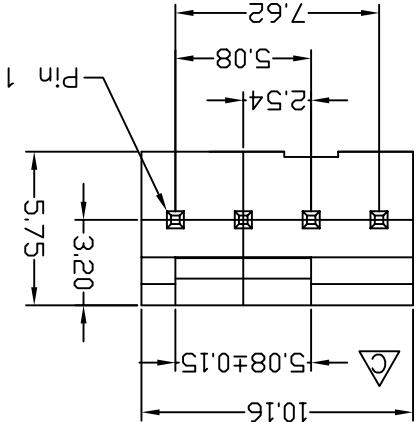
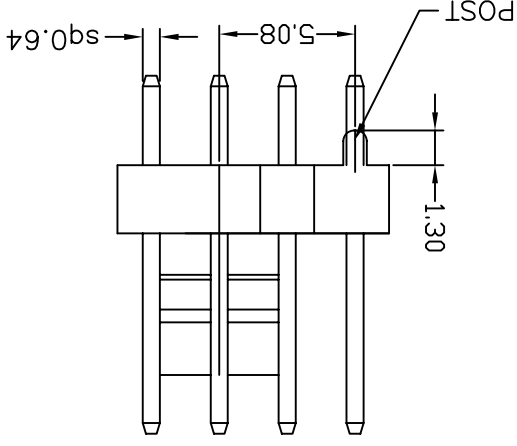
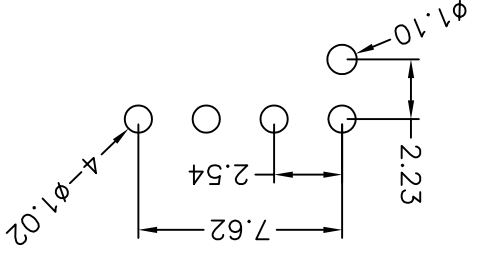
SHEET	1 OF 1
REV.	C

OLD PART NO.	2544S-04TW
DRAWER	Green
CHECK	
AP'D	

NEW PART NO.	744-81-04TW20
TITLE	2.54mm WIRE TO BOARD HEADER
DIP 180° TYPE	

DRAW NO.	744-81-04TW20(0版)
PINREX TECHNOLOGY CORP.	

Recommended P.C.B Layout



1. 8: Green Product
2. No. of contacts per row
3. G: Gold flash
- S: Selective
- T: Tin plated
4. W: Nature Color Insulator
5. Pinrex internal code.

744-8 1-04 T W 20
1 2 3 4 5

MATERIAL
Insulator : NY66 + 30% Glass fiber
Contact Pin : Brass

SPECIFICATION
Current Rate : 2.5 AMP
Dielectric voltage : 250V AC for one minute
Insulation Resistance : 1000MΩMin.
Contact Resistance : 20mΩMax
Operation Temperature : -25°C to + 85°C

X-ON Electronics

Largest Supplier of Electrical and Electronic Components

Click to view similar products for [Headers & Wire Housings](#) category:

Click to view products by [Pinrex](#) manufacturer:

Other Similar products are found below :

[95000-104TRLF](#) [10135584-644402LF](#) [DF62W-EP2022PCA](#) [95000-106TRLF](#) [DF62W-2022SCA](#) [DF62W-EP2022PC](#) [2203348](#) [DF62W-2022SC](#) [1084018](#) [1029039](#) [1084017](#) [802-10-012-10-002000](#) [1112640](#) [1112639](#) [891-007-9SS-BST1T](#) [000-34000](#) [0008550134](#) [0009482033](#) [0009507031](#) [57102-F02-18ULF](#) [57102-S06-03LF](#) [57202-S52-04LF](#) [PCN6-15S-2.5E](#) [0039019024](#) [58102-G61-06LF](#) [582553-1](#) [0009485154](#) [0009508121](#) [0022285053](#) [0050291907](#) [018731A](#) [LY20-4P-DT1-P1E-BR](#) [02.125.8002.8](#) [60101931](#) [60598-1 \(Cut Strip\)](#) [M1625-3R/100](#) [61062-3](#) [61082-181009](#) [CSU011177004](#) [636-1427](#) [638009-1](#) [641938-9](#) [641991-4](#) [644168-1](#) [644827-2](#) [647662-1](#) [65039-019ELF](#) [65692-001LF](#) [65781-018](#) [65781-047](#)