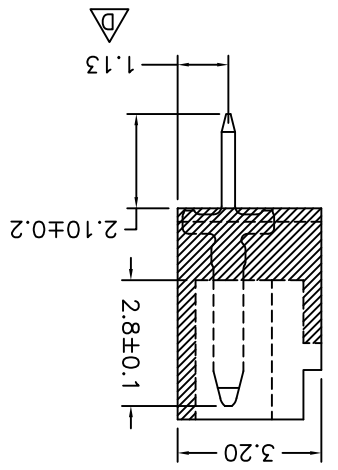
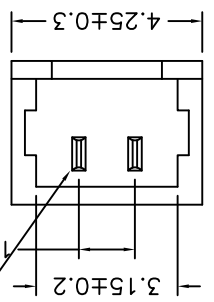
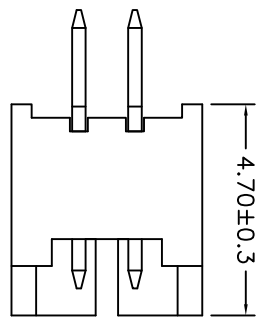
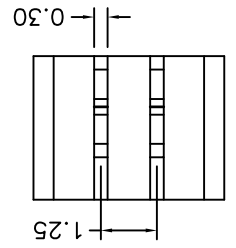
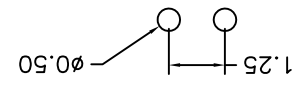


REV.	DESCRIPTION	DATE	ANG.±.3°	TOLERANCE	0 =±.30 .00 =±.20 0.00 =±.XXX	SCALE	NONE	SIZE	A4	1 OF 1	SHEET	REV.	AP'D	NEW PART NO.	712-71-02TW01	DRAW NO.	712-71-02TW01(D版)
A	RELEASE	2004/11/17															
B	標本1PIN	2008/05/20															
C	REVISE ILLUSTRATION	2010/03/29															
D	增加尺寸	2012/01/11															

Recommended P.C.B Layout



- 1. 5: Normal Parts
- 7: Green Product
- 9: Green Product High Temp
- 2. No. of contacts per row
- 3. G: Gold flash
- S: Selective
- T: Tin plated
- 4. S: Crystal insulator
- W: White insulator
- 5. Pinrex internal code.

712-7 1-02 T W 01
1 2 3 4 5

SPECIFICATION
 Insulator : NYLON 46
 Contact Pin : Brass
 Current Rate : 1 AMP
 Dielectric voltage : 500V AC for one minute
 Insulation Resistance : 500MΩMin.
 Contact Resistance : 20mΩMax
 Operation Temperature : -25°C to + 85°C

MATERIAL

PINREX
 頻銳科技股份有限公司
 PINREX TECHNOLOGY CORP.

X-ON Electronics

Largest Supplier of Electrical and Electronic Components

Click to view similar products for [Headers & Wire Housings](#) category:

Click to view products by [Pinrex](#) manufacturer:

Other Similar products are found below :

[95000-104TRLF](#) [10135584-644402LF](#) [DF62W-EP2022PCA](#) [95000-106TRLF](#) [DF62W-2022SCA](#) [DF62W-EP2022PC](#) [2203348](#) [DF62W-2022SC](#) [1084018](#) [1029039](#) [1084017](#) [802-10-012-10-002000](#) [1112640](#) [1112639](#) [891-007-9SS-BST1T](#) [000-34000](#) [0008550134](#) [0009482033](#) [0009507031](#) [57102-F02-18ULF](#) [57102-S06-03LF](#) [57202-S52-04LF](#) [PCN6-15S-2.5E](#) [0039019024](#) [58102-G61-06LF](#) [582553-1](#) [0009485154](#) [0009508121](#) [0022285053](#) [0050291907](#) [018731A](#) [LY20-4P-DT1-P1E-BR](#) [02.125.8002.8](#) [60101931](#) [60598-1 \(Cut Strip\)](#) [M1625-3R/100](#) [61062-3](#) [61082-181009](#) [CSU011177004](#) [636-1427](#) [638009-1](#) [641938-9](#) [641991-4](#) [644168-1](#) [644827-2](#) [647662-1](#) [65039-019ELF](#) [65692-001LF](#) [65781-018](#) [65781-047](#)