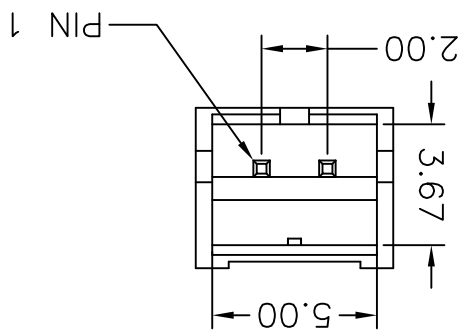
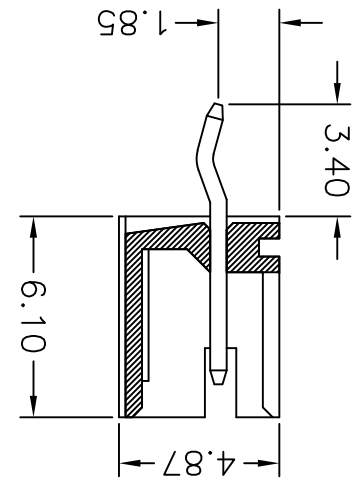
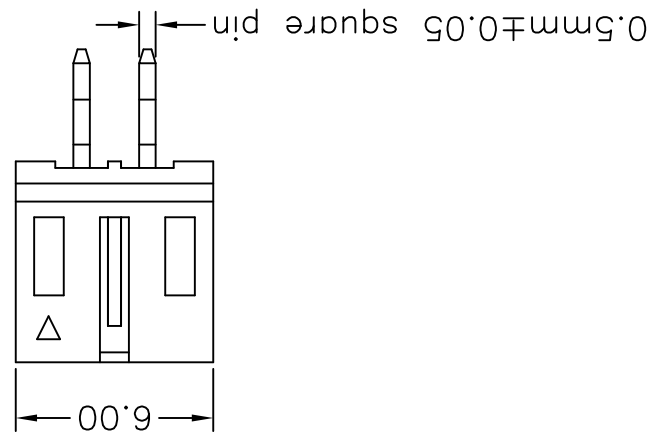
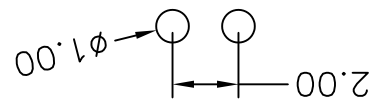


REV.	DESCRIPTION	DATE	ANG.±.3°	TOLERANCE	0.0 = ±.30	2018/06/14
A	RELEASE	2013/05/17	.0000=±.	SCALE	NONE	
B	增加防火等级	2014/09/24	.000 = ±.XXX	SIZE	A4	
C	增加工作温度	2017/11/07	.00 = ±.20	UNITS : mm		
D	修改焊脚, 100%→20%	2018/06/14	0.0 = ±.30	DRAWER	杨海泰	
				CHECK	李剑	
				APP'D	李剑	
				REV.	D	
				SHEET	1 OF 1	
				NEW PART NO.	721-81-025W00	
				DRAW NO.	721-81-025W00(D版)	

Recommended P.C.B Layout

Top view



- 1. 8: Green Product
- 2. No. of contacts per row
- 3. G: Gold flash
- S: Selective
- T: Tin plated
- 5: Matte Tin plated
- 4. B: Black insulator
- W: White insulator
- 5. Pinrex internal code.

721-8 1-02 5 W 00
1 2 3 4 5

MATERIAL
 Insulator : NYLON 66+30% Glass fiber UL94-V0
 Contact Pin : Brass

SPECIFICATION
 Current Rate : 2 AMP
 Dielectric voltage : 800V AC for one minute
 Insulation Resistance : 1000MΩMin.
 Contact Resistance : 20mΩMax
 Voltage Rating : 12V/DC

适用波焊制程温度: 260°C±5°C 3~5s
 Operating Temperature: -55° C to +105° C

X-ON Electronics

Largest Supplier of Electrical and Electronic Components

Click to view similar products for [Headers & Wire Housings](#) category:

Click to view products by [Pinrex](#) manufacturer:

Other Similar products are found below :

[95000-104TRLF](#) [10135584-644402LF](#) [DF62W-EP2022PCA](#) [95000-106TRLF](#) [DF62W-2022SCA](#) [DF62W-EP2022PC](#) [2203348](#) [DF62W-2022SC](#) [1084018](#) [1029039](#) [1084017](#) [802-10-012-10-002000](#) [1112640](#) [1112639](#) [891-007-9SS-BST1T](#) [000-34000](#) [0008550134](#) [0009482033](#) [0009507031](#) [57102-F02-18ULF](#) [57102-S06-03LF](#) [57202-S52-04LF](#) [PCN6-15S-2.5E](#) [0039019024](#) [58102-G61-06LF](#) [582553-1](#) [0009485154](#) [0009508121](#) [0022285053](#) [0050291907](#) [018731A](#) [LY20-4P-DT1-P1E-BR](#) [02.125.8002.8](#) [60101931](#) [60598-1 \(Cut Strip\)](#) [M1625-3R/100](#) [61062-3](#) [61082-181009](#) [CSU011177004](#) [636-1427](#) [638009-1](#) [641938-9](#) [641991-4](#) [644168-1](#) [644827-2](#) [647662-1](#) [65039-019ELF](#) [65692-001LF](#) [65781-018](#) [65781-047](#)