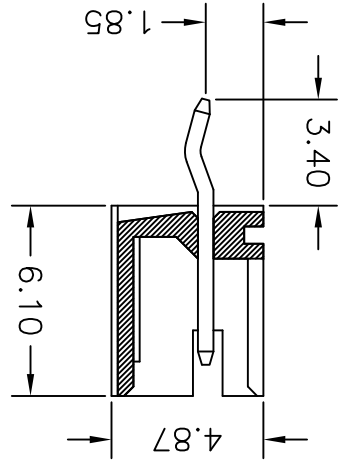
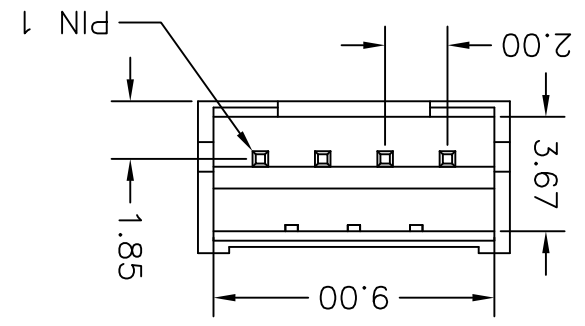
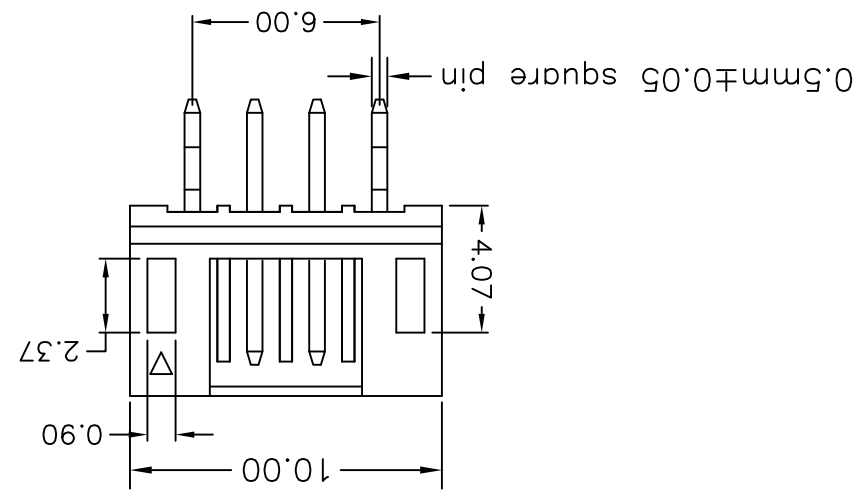
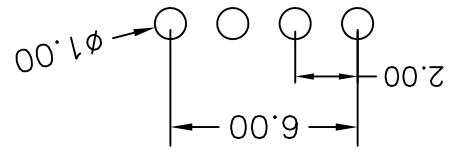


REV.	DESCRIPTION	2018/06/14	TOLERANCE	0 ±.30 ±.20 ±.00 ±.XXX ±.000	SCALE	NONE	SIZE	A4	SHEET	1 OF 1	REV.	H	AP'D	李劍	NEW PART NO.	721-81-04TW00	DRAW NO.	721-81-04TW00(H版)
D	REVISE Layout	2009/04/17	ANG.=±3.															
E	ADD SIZE	2010/09/10	0.000=±.															
F	REVISE HOUSING SIZE	2012/04/12	0.00=±.XXX															
G	增加火線	2016/08/11	0.00=±.20															
H	增加火線, 1000-->200	2018/06/14	0.00=±.30															

OLD PART NO. TITLE JST 2.0mm WAFER STRAIGHT TYPE DRAWER 楊海琴 CHECK 李劍 APP'D 李劍 NEW PART NO. 721-81-04TW00 DRAW NO. PINREX TECHNOLOGY CORP. 721-81-04TW00(H版)

Recommended P.C.B Layout



- 1: 8: Green Product
- 2: No. of contacts per row
- 3: G: Gold flash
- S: Selective
- T: Tin plated
- 4: B: Black insulator
- W: Nature Color insulator
- R: Red insulator
- E: Green insulator
- 5: Pinrex internal code.

721-8 1-04 T W 0 0  
1 2 3 4 5

**MATERIAL**  
 Insulator : NY66+30% Glass fiber UL94-V0  
 Contact Pin : Brass  
 Contact Plated : Tin Plated

**SPECIFICATION**  
 Current Rate : 2 AMP  
 Dielectric voltage : 800V AC for one minute  
 Insulation Resistance : 1000MΩMin.  
 Contact Resistance : 20mΩMax  
 Operation Temperature : -55°C to + 105°C

## X-ON Electronics

Largest Supplier of Electrical and Electronic Components

*Click to view similar products for [Headers & Wire Housings](#) category:*

*Click to view products by [Pinrex](#) manufacturer:*

Other Similar products are found below :

[95000-104TRLF](#) [10135584-644402LF](#) [DF62W-EP2022PCA](#) [95000-106TRLF](#) [DF62W-2022SCA](#) [DF62W-EP2022PC](#) [2203348](#) [DF62W-2022SC](#) [1084018](#) [1029039](#) [1084017](#) [802-10-012-10-002000](#) [1112640](#) [1112639](#) [891-007-9SS-BST1T](#) [000-34000](#) [0008550134](#) [0009482033](#) [0009507031](#) [57102-F02-18ULF](#) [57102-S06-03LF](#) [57202-S52-04LF](#) [PCN6-15S-2.5E](#) [0039019024](#) [58102-G61-06LF](#) [582553-1](#) [0009485154](#) [0009508121](#) [0022285053](#) [0050291907](#) [018731A](#) [LY20-4P-DT1-P1E-BR](#) [02.125.8002.8](#) [60101931](#) [60598-1 \(Cut Strip\)](#) [M1625-3R/100](#) [61062-3](#) [61082-181009](#) [CSU011177004](#) [636-1427](#) [638009-1](#) [641938-9](#) [641991-4](#) [644168-1](#) [644827-2](#) [647662-1](#) [65039-019ELF](#) [65692-001LF](#) [65781-018](#) [65781-047](#)