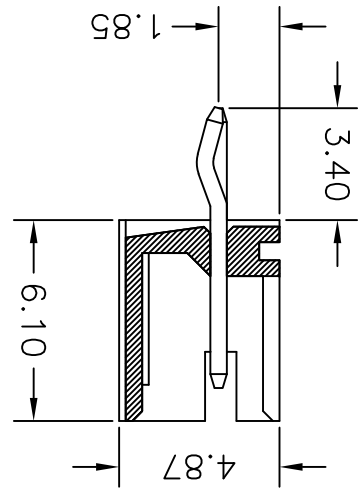
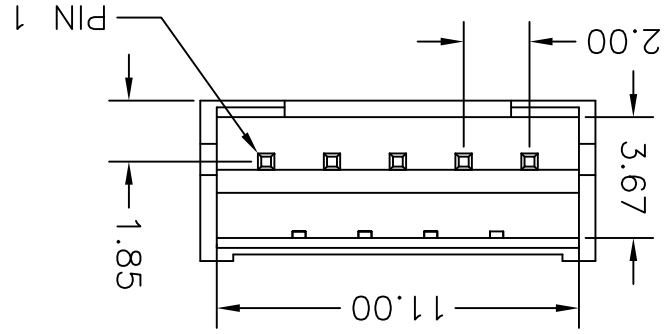
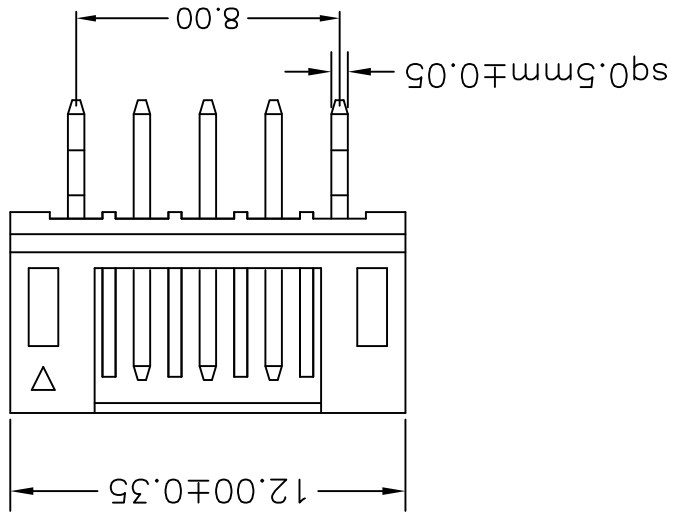
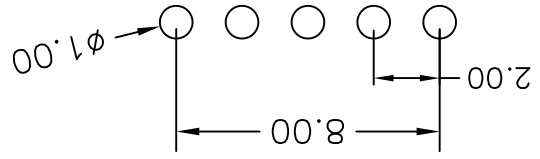


REV.	DESCRIPTION	ANG. = ±3. 0.000 = ±. .000 = ±.XXX	SCALE NONE	SIZE A4	SHEET 1 OF 1	REV. C	AP'D 李劍	NEW PART NO. 721-81-055W00	DRAW NO. 721-81-055W00(板)
A	RELEASE	2013/06/05							
B	加工標準	2017/11/07							
C	檢驗標準, 100μm-->20μ	2018/06/14							

OLD PART NO.	TITLE	DRAWER 楊海峯	CHECK 李劍	STRAIGHT TYPE	JST 2.0mm WAFER	PINREX TECHNOLOGY CORP.
--------------	-------	---------------	-------------	---------------	-----------------	-------------------------

Recommended P.C.B Layout



- 1. 8: Green Product
- 2. No. of contacts per row
- 3. G: Gold flash
- H: 15u" Gold plated
- S: Selective
- T: Tin plated
- 5: Matte Tin plated
- 4. W: White insulator
- 5. Pinrex internal code.

721-81-055 W 00
1 2 3 4 5

SPECIFICATION

Current Rate : 2 AMP
Dielectric voltage : 800V AC for one minute
Insulation Resistance : 1000mΩMin.
Contact Resistance : 20mΩMax
Operating Temperature: -55°C to +105°C

MATERIAL

Insulator : NYLON 66+30% Glass fiber
Contact Pin : Brass

X-ON Electronics

Largest Supplier of Electrical and Electronic Components

Click to view similar products for [Headers & Wire Housings](#) category:

Click to view products by [Pinrex](#) manufacturer:

Other Similar products are found below :

[95000-104TRLF](#) [10135584-644402LF](#) [DF62W-EP2022PCA](#) [95000-106TRLF](#) [DF62W-2022SCA](#) [DF62W-EP2022PC](#) [2203348](#) [DF62W-2022SC](#) [1084018](#) [1029039](#) [1084017](#) [802-10-012-10-002000](#) [1112640](#) [1112639](#) [891-007-9SS-BST1T](#) [000-34000](#) [0008550134](#) [0009482033](#) [0009507031](#) [57102-F02-18ULF](#) [57102-S06-03LF](#) [57202-S52-04LF](#) [PCN6-15S-2.5E](#) [0039019024](#) [58102-G61-06LF](#) [582553-1](#) [0009485154](#) [0009508121](#) [0022285053](#) [0050291907](#) [018731A](#) [LY20-4P-DT1-P1E-BR](#) [02.125.8002.8](#) [60101931](#) [60598-1 \(Cut Strip\)](#) [M1625-3R/100](#) [61062-3](#) [61082-181009](#) [CSU011177004](#) [636-1427](#) [638009-1](#) [641938-9](#) [641991-4](#) [644168-1](#) [644827-2](#) [647662-1](#) [65039-019ELF](#) [65692-001LF](#) [65781-018](#) [65781-047](#)