


REV.	DESCRIPTION	DATE	ANG.±.3°
A	RELEASE	2014/01/13	.0000=±.
B	修改物圖, 100Ω-->20Ω	2018/06/14	.000 = ±.XXX
			.00 = ±.20
			0 = ±.30
			TOLERANCE

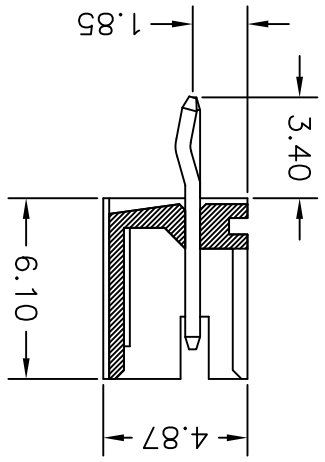
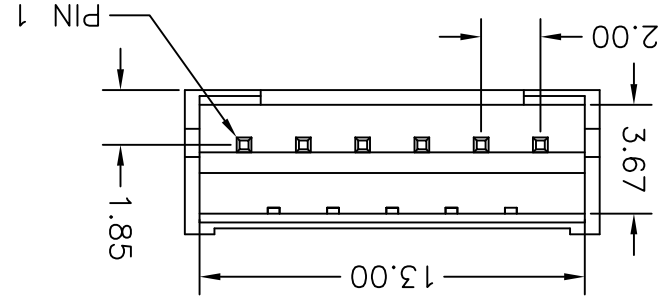
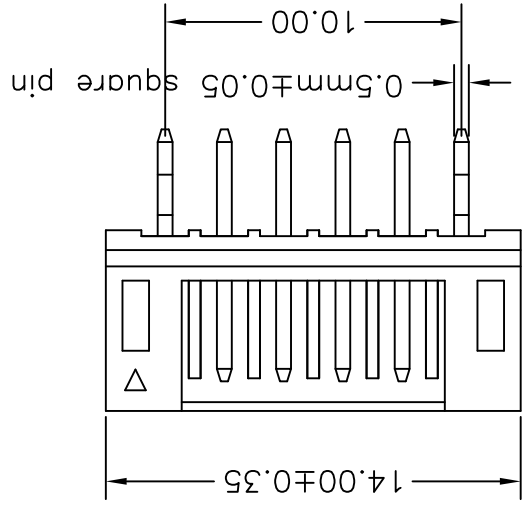
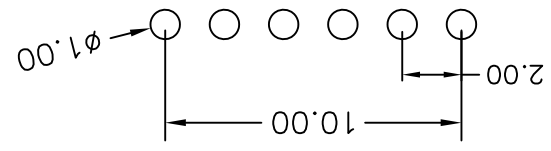
SCALE	NONE
SIZE	A4
UNITS : mm	

SHEET	1 OF 1
REV.	B
DRAWER	楊海琴
CHECK	李劍
APP'D	李劍

OLD PART NO.	
TITLE	JST 2.0mm WAFER STRAIGHT TYPE
NEW PART NO.	721-81-065W00

DRAW NO.	721-81-065W00(B版)
 PINREX TECHNOLOGY CORP.	

Top view
Recommended P.C.B Layout



- 1: 8: Green Product
 - 2: No. of contacts per row
 - 3: G: Gold flash
 - S: Selective
 - T: Tin plated
 - 5: Matte Tin plated
 - 4: B: Black insulator
 - W: White insulator
 - 5: Pinrex internal code.
- 721-81-065W00
- 1 2 3 4 5
1 2 3 4 5

MATERIAL
 Insulator : NYLON 66+30% Glass fiber
 Contact Pin : Brass

SPECIFICATION
 Current Rate : 2 AMP
 Dielectric voltage : 800V AC for one minute
 Insulation Resistance : 1000MΩMin.
 Contact Resistance : 20mΩMax

△ 适用波焊制程溫度: 260°C±5°C 3~5s

X-ON Electronics

Largest Supplier of Electrical and Electronic Components

Click to view similar products for [Headers & Wire Housings](#) category:

Click to view products by [Pinrex](#) manufacturer:

Other Similar products are found below :

[95000-104TRLF](#) [10135584-644402LF](#) [DF62W-EP2022PCA](#) [95000-106TRLF](#) [DF62W-2022SCA](#) [DF62W-EP2022PC](#) [2203348](#) [DF62W-2022SC](#) [1084018](#) [1029039](#) [1084017](#) [802-10-012-10-002000](#) [1112640](#) [1112639](#) [891-007-9SS-BST1T](#) [000-34000](#) [0008550134](#) [0009482033](#) [0009507031](#) [57102-F02-18ULF](#) [57102-S06-03LF](#) [57202-S52-04LF](#) [PCN6-15S-2.5E](#) [0039019024](#) [58102-G61-06LF](#) [582553-1](#) [0009485154](#) [0009508121](#) [0022285053](#) [0050291907](#) [018731A](#) [LY20-4P-DT1-P1E-BR](#) [02.125.8002.8](#) [60101931](#) [60598-1 \(Cut Strip\)](#) [M1625-3R/100](#) [61062-3](#) [61082-181009](#) [CSU011177004](#) [636-1427](#) [638009-1](#) [641938-9](#) [641991-4](#) [644168-1](#) [644827-2](#) [647662-1](#) [65039-019ELF](#) [65692-001LF](#) [65781-018](#) [65781-047](#)