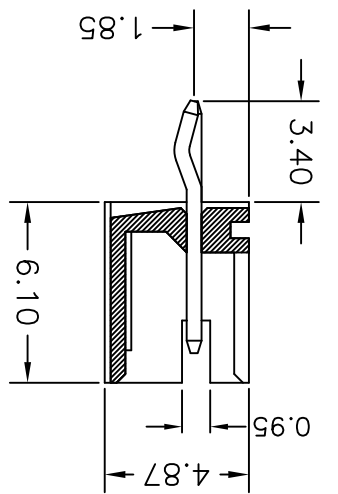
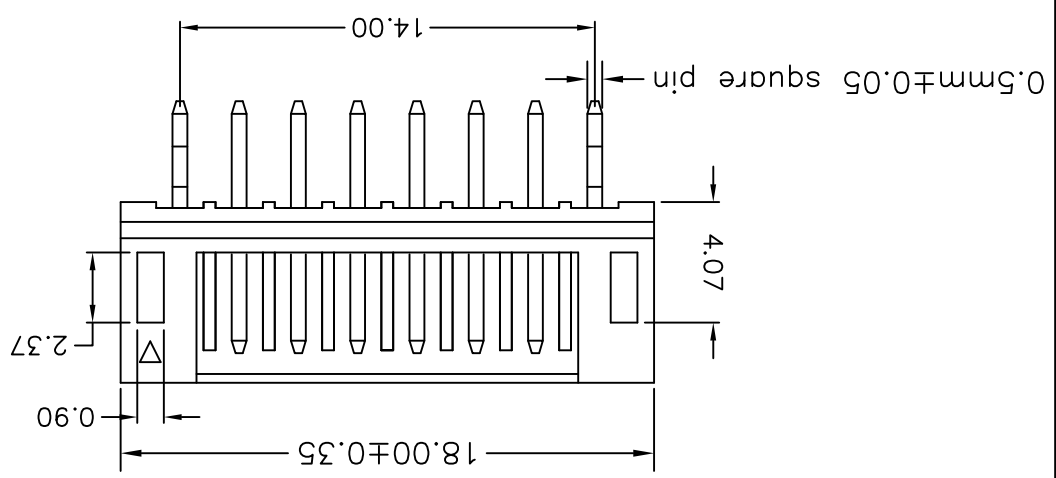
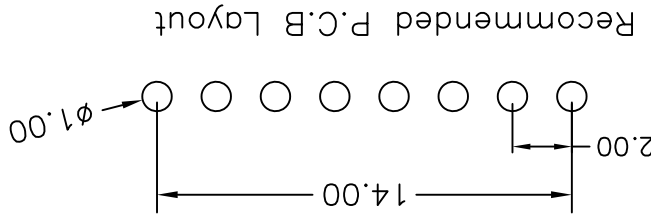


REV.	DESCRIPTION	DATE	ANG.±.3. 0.000=±. .000 = ±.XXX .00 = ±.20 0 = ±.30	TOLERANCE	SCALE NONE	SIZE A4	SHEET 1 OF 1	REV. D	AP'P'D. 李劍	NEW PART NO. 721-81-08TW00	DRAW NO. 721-81-08TW00(DH版)
A	RELEASE	2006/11/03									
B	ADD SIZE	2010/09/10									
C	REVISE HOUSING SIZE	2012/04/12									
D	REVISE HOUSING SIZE, 1.00mm->2.0mm	2018/06/14									

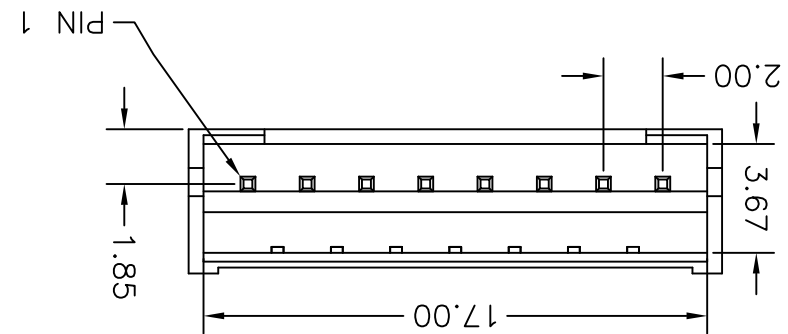
OLD PART NO.	TITLE	DRAWER 楊海峯	CHECK 李劍	STRAIGHT TYPE	JST 2.0mm WAFER	PINREX TECHNOLOGY CORP.
--------------	-------	------------	----------	---------------	-----------------	-------------------------



- 1. 8: Green Product
- 2. No. of contacts per row
- 3. G: Gold flash
- S: Selective
- T: Tin plated
- 4. B: Black insulator
- W: Nature Color insulator
- R: Red insulator
- E: Green insulator
- 5. Pinrex internal code.

721-8 1-08 T W 0 0
1 2 3 4 5

SPECIFICATION
 Insulator : NYLON 66+30% Glass fiber
 Contact Pin : Brass
 Contact Plated : Tin Plated
 Current Rate : 2 AMP
 Dielectric voltage : 800V AC for one minute
 Insulation Resistance : 1000MΩMin.
 Contact Resistance : 20mΩMax
 Operation Temperature : -55°C to + 105°C



X-ON Electronics

Largest Supplier of Electrical and Electronic Components

Click to view similar products for [Headers & Wire Housings](#) category:

Click to view products by [Pinrex](#) manufacturer:

Other Similar products are found below :

[95000-104TRLF](#) [10135584-644402LF](#) [DF62W-EP2022PCA](#) [95000-106TRLF](#) [DF62W-2022SCA](#) [DF62W-EP2022PC](#) [2203348](#) [DF62W-2022SC](#) [1084018](#) [1029039](#) [1084017](#) [802-10-012-10-002000](#) [1112640](#) [1112639](#) [891-007-9SS-BST1T](#) [000-34000](#) [0008550134](#) [0009482033](#) [0009507031](#) [57102-F02-18ULF](#) [57102-S06-03LF](#) [57202-S52-04LF](#) [PCN6-15S-2.5E](#) [0039019024](#) [58102-G61-06LF](#) [582553-1](#) [0009485154](#) [0009508121](#) [0022285053](#) [0050291907](#) [018731A](#) [LY20-4P-DT1-P1E-BR](#) [02.125.8002.8](#) [60101931](#) [60598-1 \(Cut Strip\)](#) [M1625-3R/100](#) [61062-3](#) [61082-181009](#) [CSU011177004](#) [636-1427](#) [638009-1](#) [641938-9](#) [641991-4](#) [644168-1](#) [644827-2](#) [647662-1](#) [65039-019ELF](#) [65692-001LF](#) [65781-018](#) [65781-047](#)