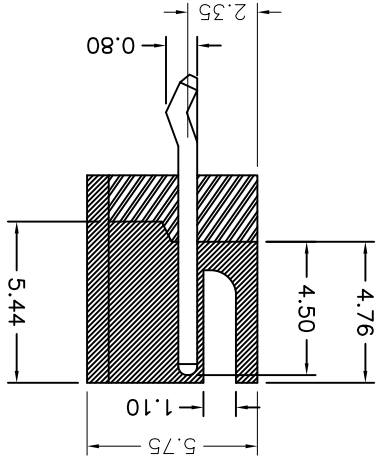
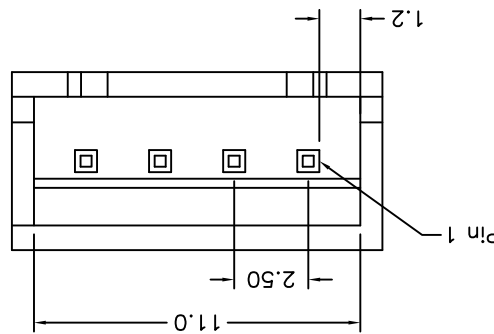
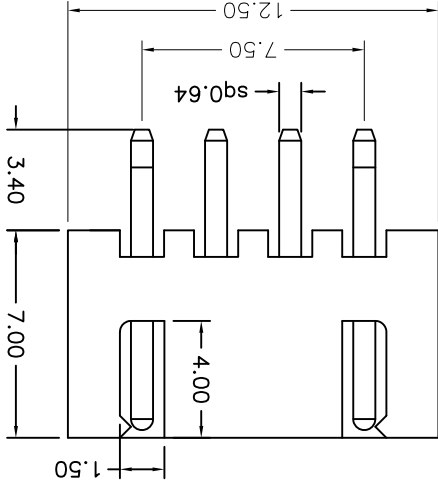
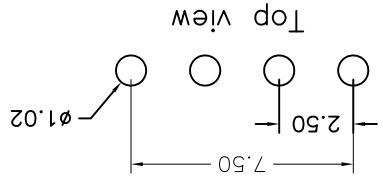


REV.	DESCRIPTION	DATE	ANG. = ±3°	TOLERANCE	0 = ±.30	0.00 = ±.20	0.00 = ±.XXX	SCALE	NONE	SIZE	A4	SHEET	1 OF 1	REV.	AP'D	NEW PART NO.	753-81-045W00	DRAW NO.	753-81-045W00(C版)
A	RELEASE	2013/03/11																	
B	增加材質、溫度、ROHS2.0	2014/03/20																	
C	增加PIN標註	2017/04/18																	

ROHS 2.0

Recommended P.C.Board layout



1. 8: Green Product
2. No. of contacts per row
3. G: Gold flash
- S: Selective
- T: Tin plated
- 5: Matte Tin plated
4. S: Crystal insulator
- W: Nature Color Insulator
5. Pinrex internal code.

753-8 1-04 5 W 0 0
1 2 3 4 5

SPECIFICATION
 Current Rate : 3 AMP
 Dielectric voltage : 1000V AC for one minute
 Insulation Resistance : 1000M Ω min
 Contact Resistance : 20m Ω Max
 适用波峰焊制程溫度, 260°C ±5°C 3~5s

MATERIAL
 Insulator : NYLON 66 + 30% Glass fiber
 Contact Pin : Brass

频锐科技股份有限公司
 PINREX TECHNOLOGY CORP.



DRAW NO. 753-81-045W00(C版)

NEW PART NO. 753-81-045W00

2.5mm HEADER DIP TYPE

TITLE

OLD PART NO.

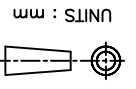
DRAWER 杨海琴

CHECK



SHEET 1 OF 1

SCALE NONE



UNITS : mm

X-ON Electronics

Largest Supplier of Electrical and Electronic Components

Click to view similar products for [Headers & Wire Housings](#) category:

Click to view products by [Pinrex](#) manufacturer:

Other Similar products are found below :

[95000-104TRLF](#) [10135584-644402LF](#) [DF62W-EP2022PCA](#) [95000-106TRLF](#) [DF62W-2022SCA](#) [DF62W-EP2022PC](#) [2203348](#) [DF62W-2022SC](#) [1084018](#) [1029039](#) [1084017](#) [802-10-012-10-002000](#) [1112640](#) [1112639](#) [891-007-9SS-BST1T](#) [000-34000](#) [0008550134](#) [0009482033](#) [0009507031](#) [57102-F02-18ULF](#) [57102-S06-03LF](#) [57202-S52-04LF](#) [PCN6-15S-2.5E](#) [0039019024](#) [58102-G61-06LF](#) [582553-1](#) [0009485154](#) [0009508121](#) [0022285053](#) [0050291907](#) [018731A](#) [LY20-4P-DT1-P1E-BR](#) [02.125.8002.8](#) [60101931](#) [60598-1 \(Cut Strip\)](#) [M1625-3R/100](#) [61062-3](#) [61082-181009](#) [CSU011177004](#) [636-1427](#) [638009-1](#) [641938-9](#) [641991-4](#) [644168-1](#) [644827-2](#) [647662-1](#) [65039-019ELF](#) [65692-001LF](#) [65781-018](#) [65781-047](#)