

1、概述

BISS0001是一款具有较高性能传感信号处理集成电路。配以热释电红外传感器和少量外接元器件就可构成被动式的热释电红外开关、报警用人体热释电传感器等。它能自动快速开启各类白炽灯、荧光灯、蜂鸣器、自动门、电风扇、烘干机和自动洗手池等装置，特别适用于企业、宾馆、商场、库房及家庭的过道、走廊等敏感区域，或用于安全区域的自动灯光、照明和报警系统。

其主要特点如下：

- CMOS数模混合专用集成电路
- 具有独立的高输入阻抗运算放大器
- 可与多种传感器匹配，进行信号预处理
- 双向鉴幅器可有效抑制干扰
- 内设延迟时间计时器和封锁时间计时器
- 结构新颖、稳定可靠、调节范围宽
- 内置参考电源
- 工作电压范围宽：+2V~+5V
- 封装形式：SOP16

2、功能框图及引脚说明

2.1、功能框图

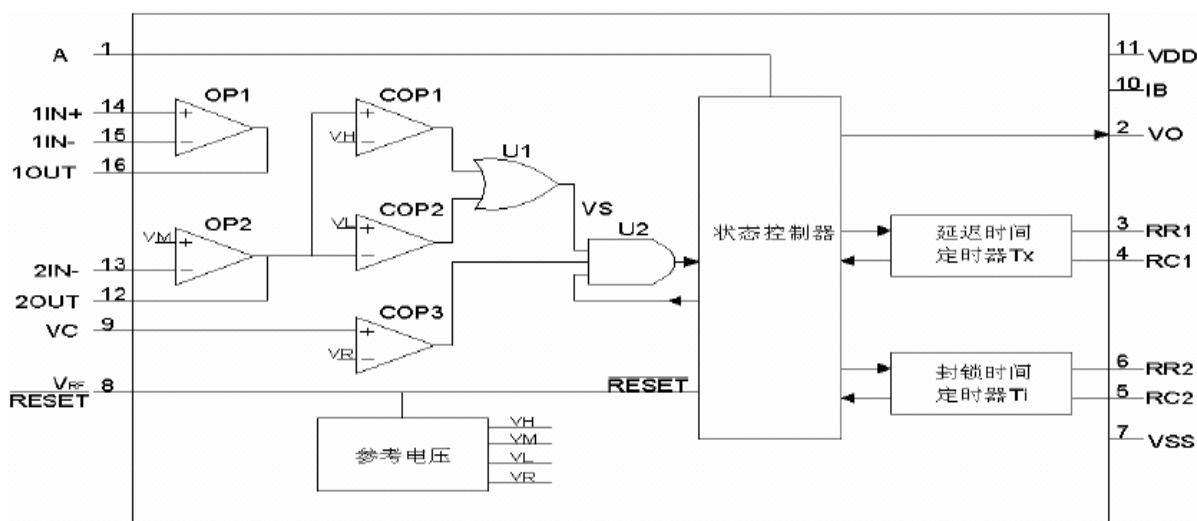


图1 BISS0001内部结构框图

2.2、引脚排列图

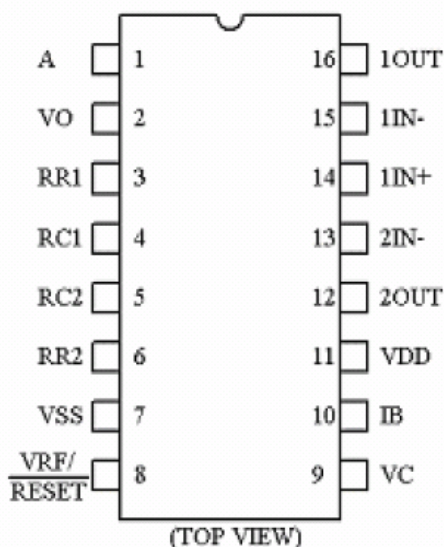


图2 脚位图

2.3、引脚说明及结构原理图

引脚	符号	属性	功 能
1	A	I	可重复触发和不可重复触发控制端。当 A=“1” 时，允许重复触发，当 A=“0” 时，不可重复触发
2	VO	O	控制信号输出端。由 VS 上跳边沿触发使 VO 从低电平跳变到高电平时为有效触发。在输出延迟时间 TX 之外和无 VS 上跳变时 VO 为低电平状态
3	RR1	--	输出延迟时间 TX 的调节端
4	RC1	--	输出延迟时间 TX 的调节端
5	RC2	--	触发封锁时间 Ti 的调节段
6	RR2	--	触发封锁时间 Ti 的调节段
7	VSS	--	工作电源负端
8	VREF	I	参考电压及复位输入端。一般接 VDD。接“0” 时可使定时器复位。
9	VC	I	触发禁止端。当 VC<VR 时禁止触发,当 VC>VR 时允许触发。 VR≈0.2VDD
10	IB	--	运算放大器偏置电流设置端。经 RS 接 VSS，RS 取值为 1MΩ 左右
11	VDD	--	工作电源正端。范围为 3~5V
12	2OUT	O	第二级运算放大器的输出端
13	2IN-	I	第二级运算放大器的反向输入端
14	1IN+	I	第一级运算放大器的同向输入端
15	1IN-	I	第一级运算放大器的反向输入端
16	1OUT	O	第一级运算放大器的输出端

3、电特性

3.1、极限参数 (VSS=0V)

参数名称	符号	条件	额定值	单位
电源电压	V _{CC}		-0.5~+6	V
输出电压范围			-0.5~+6	V
各引出端最大电流			±10	mA
工作温度	T _{amb}		-10~+70	°C
存放温度	T _{stg}		-65~+150	°C

注：最大极限值是指在实际应用中超出该范围，将极有可能对芯片造成永久性损坏。以上应用极限值表示出了芯片可承受的应力值，但并不建议芯片在此极限条件或超出“推荐工作条件”下工作。芯片长时间处于最大额定工作条件，将影响芯片的可靠性。

3.2、电气特性 (VCC=12V, Ta=25°C)

符号	参数名称	测试条件	最小	典型	最大	单位
VDD	工作电压	—	3	3.3	5	V
IDD	工作电流	输出空载, VDD=3V			50	uA
		输出空载, VDD=5V			100	
VOS	输入失调电压	VDD=5V		25	50	mV
IOS	输入失调电流	VDD=5V		15	50	nA
AVO	开环电压增益	VDD=5V, RL=1.5M	60			dB
CMRR	共模抑制比	VDD=5V, RL=1.5M	60			dB
VYH	运放输出高电平	VDD=5V, RL=500K, 接 1/2VDD	4.25	4.3		V
VYL	运放输出低电平			0	0.75	
VRH	VC 端输入高电平	VRF=VDD=5V	1.1			V
VRL	VC 端输入低电平	VRF=VDD=5V			0.9	
VOH	VO 端输出高电平	VDD=5V, IOH=0.5mA	4	4.9		V
VOL	VO 端输出低电平	VDD=5V, IOL=0.1mA		0.02	0.4	V
VAH	A 端输入高电平	VDD=5V	3.5			V
VAL	A 端输入低电平	VDD=5V			1.5	V

4、BISS0001 工作原理

BISS0001 的内部框图如图 1 所示，外接元件由使用者根据需要选择。由图 1 可见 BISS0001 是由运算放大器、电压比较器、状态控制器、延迟时间定时器和封锁时间定时器及参考电压源等构成的混合专用集成电路。可广泛应用于多种传感器和延时控制器。BISS0001 有两种触发方式：可重复触发和不可重复触发。

BISS0001 不可重复触发工作方式各点工作波形如下：

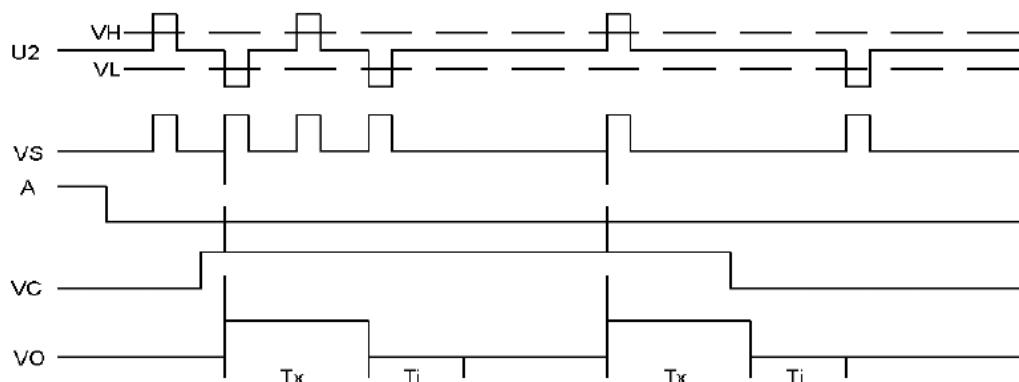


图 3、不可重复触发方式波形

首先，根据实际需要，利用运算放大器 OP1 组成传感信号预处理电路，将信号放大。然后耦合给运算放大器 OP2，再进行第二次放大，同时将直流电位抬高为 $V_M \approx 0.5V_{DD}$ ，将输出信号 V2 送到由比较器 COP1 和 COP2 组成的双向鉴幅器，检出有效触发信号 VS。由于 $V_H \approx 0.7V_{DD}$, $V_L \approx 0.3V_{DD}$ ，所以，当 $V_{DD}=5V$ 时，可有效抑制 $\pm 1V$ 的噪声信号，提高系统的可靠性。

COP3 是一个条件比较器。当输入电压 $V_C < V_R (\approx 0.2V_{DD})$ 时，COP3 输出为低电平封住了与门 U2，禁止触发信号 VS 向下级传递；而当 $V_C > V_R$, COP3 输出为高电平，进入延时周期。当 A 端接“0”电平时，在 T_x 时间内任何 V2 的变化都被忽略，直到 T_x 时间结束，即所谓的不可重复触发工作方式。当 T_x 时间结束时，VO 下跳回低电平，同时启动封锁时间定时器而进入封锁周期 T_i 。在 T_i 时间内，任何 V2 的变化都不能是 VO 跳变为有效状态（高电平），可有效抑制负载切换过程中产生的各种干扰。

BISS0001 可重复触发工作方式各点工作波形如下：

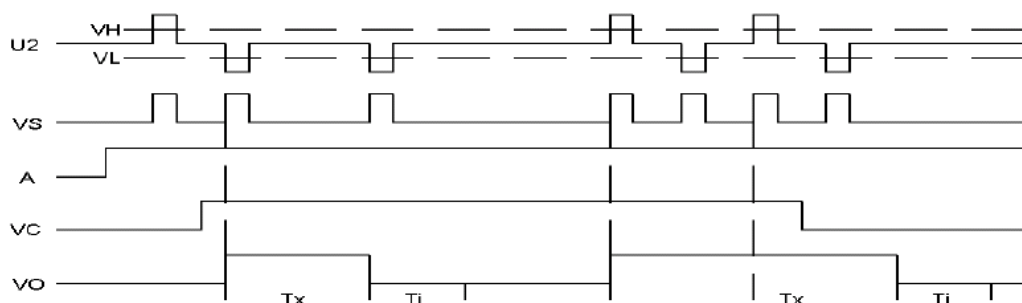


图 4、可重复触发方式波形

在 VC=“0”、A=“0” 期间，信号 VS 不能触发 VO 为有效状态。在 VC=“1”、A=“1” 时，VS 可重复触发 VO 为有效状态，并可促使 VO 在 Tx 周期内一直保持有效状态。在 Tx 时间内，只要 VS 发生上跳变，则 VO 将从 VS 上跳变时刻起继续延长一个 Tx 周期；若 VS 保持为“1” 状态，则 VO 一直保持有效状态；若 VS 保持为“0” 状态，则在 Tx 周期结束后 VO 恢复为无效状态，并且，同样在封锁时间 Ti 时间内，任何 VS 的变化都不能触发 VO 为有效状态。

5、典型应用线路与说明

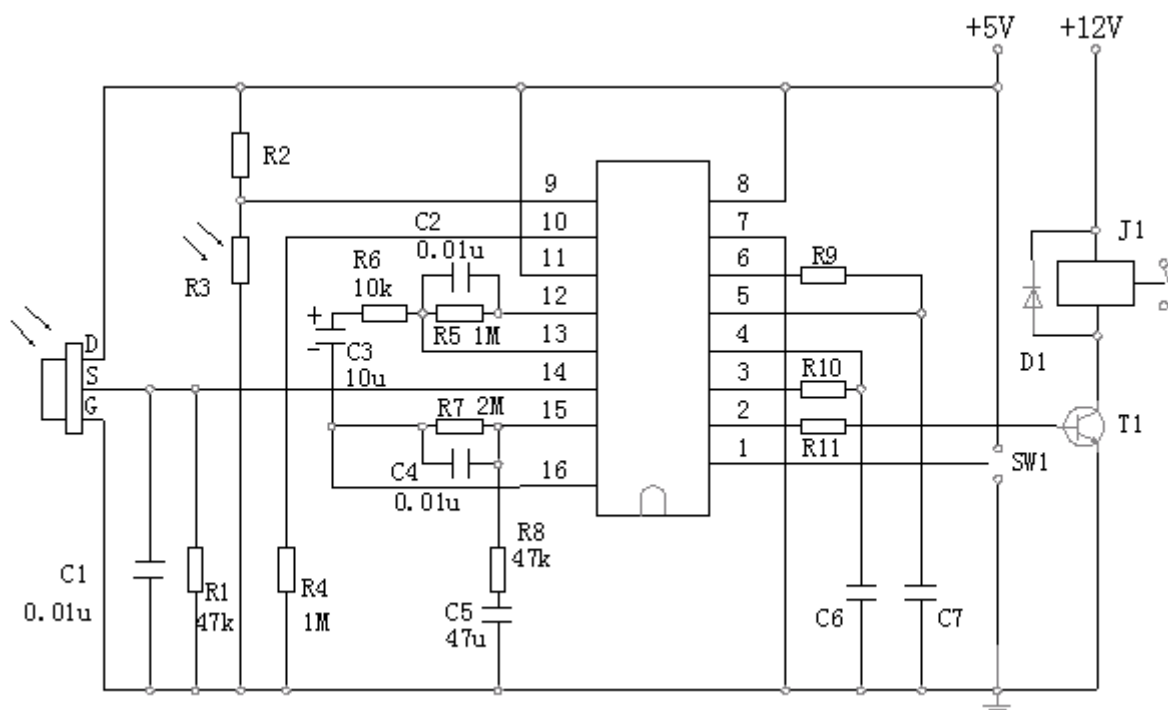
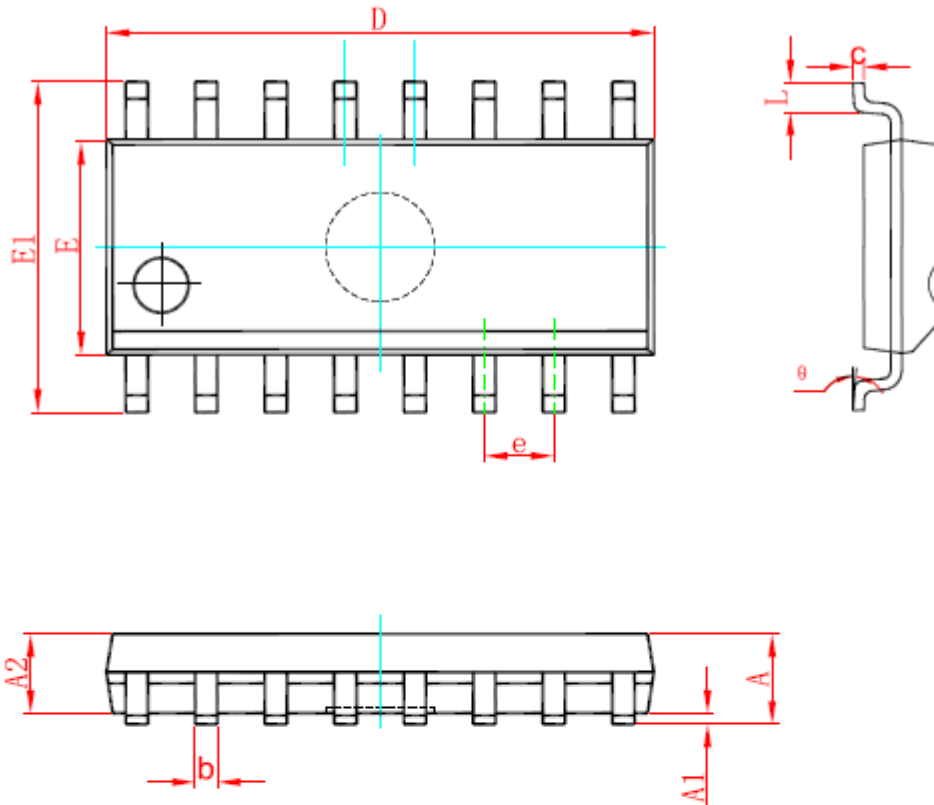


图5 BISS0001典型应用图

上图中，运算放大器 OP1 将热释电红外传感器的输出信号作第一级放大，然后由 C3 耦合给运算放大器 OP2 进行第二级放大，再经由电压比较器 COP1 和 COP2 构成的双向鉴幅器处理后，检出有效触发信号 Vs 去启动延迟时间定时器，输出信号 Vo 经晶体管 T1 放大驱动继电器去接通负载。

上图中，R3 为光敏电阻，用来检测环境照度。当作为照明控制时，若环境较明亮，R3 的电阻值会降低，使 9 脚的输入保持为低电平，从而封锁触发信号 Vs。SW1 是工作方式选择开关，当 SW1 与 1 端连通时，芯片处于可重复触发工作方式；当 SW1 与 2 端连通时，芯片则处于不可重复触发工作方式。输出延迟时间 Tx 由外部的 R9 和 C7 的大小调整，值为 $T_x \approx 49152 \times R9C7$ ；触发封锁时间 Ti 由外部的 R10 和 C6 的大小调整，值为 $T_i \approx 48 \times R10C6$ 。

6、SOP16 封装尺寸与外形图



Symbol	Dimensions In Millimeters		Dimensions In Inches	
	Min	Max	Min	Max
A	1.350	1.750	0.053	0.069
A1	0.100	0.250	0.004	0.010
A2	1.350	1.550	0.053	0.061
b	0.330	0.510	0.013	0.020
c	0.170	0.250	0.007	0.010
D	9.800	10.200	0.386	0.402
E	3.800	4.000	0.150	0.157
E1	5.800	6.200	0.228	0.244
e	1.270 (BSC)		0.050 (BSC)	
L	0.400	1.270	0.016	0.050
θ	0°	8°	0°	8°

7、声明及注意事项：

7.1、产品中有毒有害物质或元素的名称及含量

部件名称	有毒有害物质或元素					
	铅 (Pb)	汞 (Hg)	镉 (Cd)	六价铬 (Cr(VI))	多溴联苯 (PBBs)	多溴联苯醚 (PBDEs)
引线框	○	○	○	○	○	○
塑封树脂	○	○	○	○	○	○
芯片	○	○	○	○	○	○
内引线	○	○	○	○	○	○
装片胶	○	○	○	○	○	○
说明	○：表示该有毒有害物质或元素的含量在 SJ/T11363-2006 标准的检出限以下。 ×：表示该有毒有害物质或元素的含量超出 SJ/T11363-2006 标准的限量要求。					

7.2 注意

在使用本产品之前建议仔细阅读本资料；
 本资料中的信息如有变化，恕不另行通知；
 本资料仅供参考，本公司不承担任何由此而引起的任何损失；
 本公司也不承担任何在使用过程中引起的侵犯第三方专利或其它权利的责任。

X-ON Electronics

Largest Supplier of Electrical and Electronic Components

Click to view similar products for [Phototransistors](#) category:

Click to view products by [Youtai](#) manufacturer:

Other Similar products are found below :

[QSD123A4R0](#) [ASDL-6620-C22](#) [OED-ST-8LR2](#) [OED-STR44B90-TR](#) [IDCHIP001](#) [PT-A1-AC-3-PE-850](#) [PT-A1-AC-3528-850](#) [PT-A1-AC-5-HE-850](#) [PT-A1-DC-5-BN-940](#) [PT-A1-FC-5-BE-940](#) [PT-A2-AC-3-BE-850](#) [PT-A2-AC-5-BE-850](#) [PT-A2-AC-5-PE-850](#) [PT-A2-AC-5-PN-850](#) [PT-A2-DC-3-BE-940](#) [PT-A4-AC-5-PN-850](#) [PT-A6-AC-5-BN-520](#) [PT-A6-AC-5-PN-520](#) [PT-A8-AC-1206-850](#) [PT-B1-DC-0603-940](#) [PT-IC-AC-3-PE-550](#) [PT-IC-AC-5-BN-520](#) [PT-IC-AC-5-PE-550](#) [PT-IC-AC-5-PN-520](#) [PT-IC-BC-3-PE-550](#) [PT-IC-BC-5-PE-550](#) [140814240010](#) [140814241110](#) [140814240110](#) [140814241010](#) [140817141010](#) [140817140410](#) [140817140010](#) [140817141410](#) [140817140110](#) [140817140210](#) [140817140310](#) [140817141210](#) [140817141110](#) [140817141310](#) [140356145200](#) [140356145300](#) [140814242100](#) [140814242000](#) [140814243000](#) [140354245000](#) [140356145400](#) [140356145000](#) [140814243100](#) [140354245100](#)