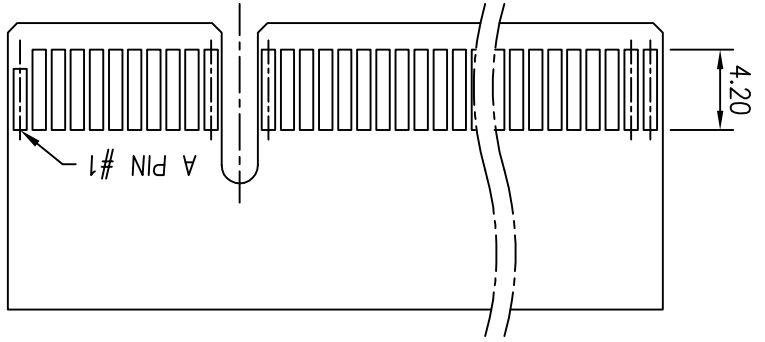
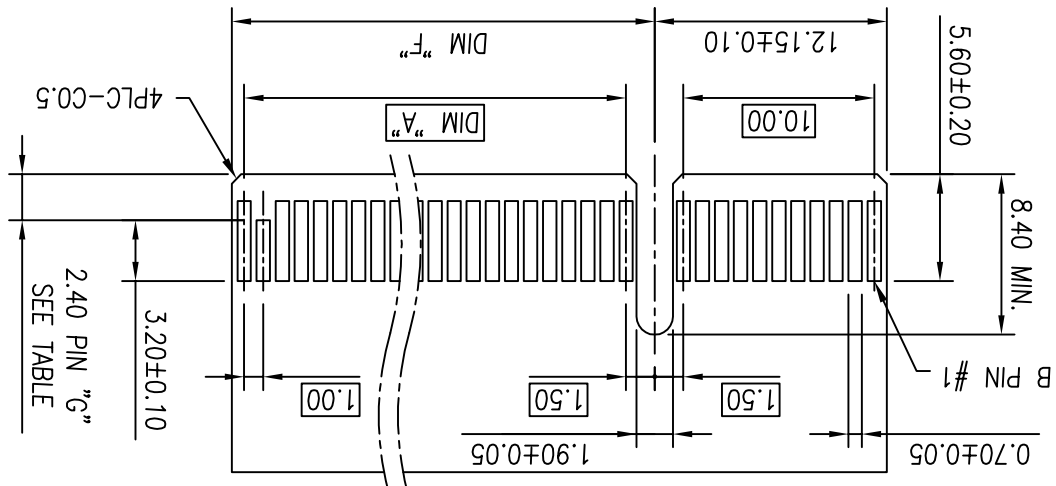


I/O PANEL DIRECTION
SECONDARY (SOLDER) SIDE
ADD-IN CARD EDGE-FINGER DIMENSIONS



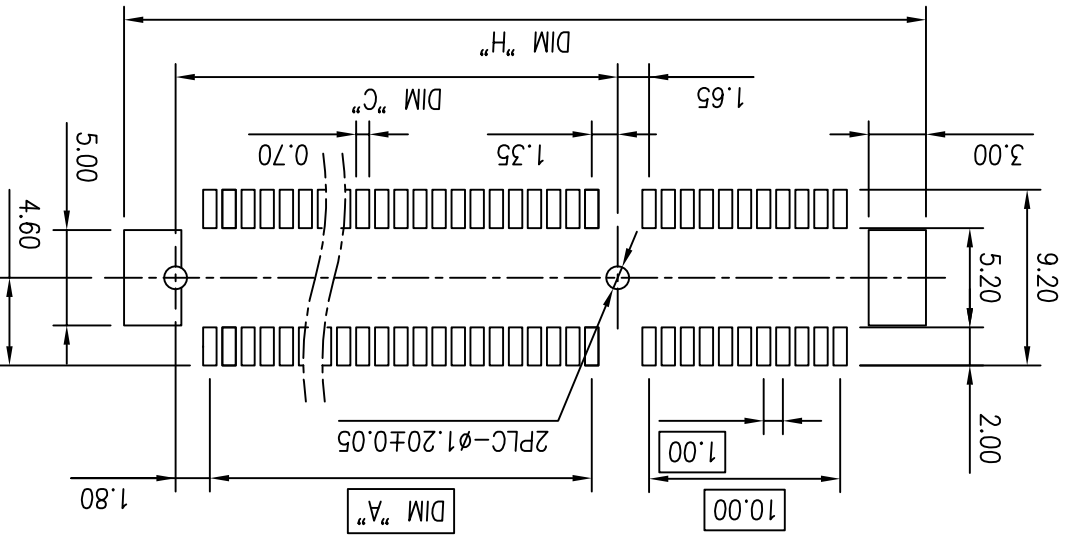
I/O PANEL DIRECTION
PRIMARY (COMPONENT) SIDE



DIMENSIONS

POSITION	A ±0.10	F ±0.10	C ±0.10	G	H ±0.10
36	6	8.15	9.15	B PIN#17	28.00
64	20	22.15	23.15	B PIN#31	42.00
98	37	39.15	40.15	B PIN#48	59.00
164	70	72.15	73.15	B PIN#81	92.00

RECOMMENDED PCB LAYOUT, POST TYPE



TOLERANCE		X.±	X.±	DRWN: Terry		Q'TY:		7		8 CUSTOMER	
LINEAR		X.±	X.±	CHKD: Schumi		FINISH:		MM		2 OF 2	
ANGLES		X.±	X.±	APPD: Jason		MAT'L:		UNITS		REV	
PART NO.		3113-1XXX		DONGGUAN UMAXCONN ENTERPRISE LIMITED		DONGGUAN UMAXCONN ENTERPRISE LIMITED		SCALE		SHEET	
TITLE:		PCI EXPRESS SMT TYPE WITH POST		UMax conn		UMax conn		1:1		REV	
DWG NO.		311307001		APPD: Jason		MAT'L:		SCALE		SHEET	
REV		See Sheet 1		CHKD: Schumi		FINISH:		SCALE		SHEET	
ECN NO.				DRWN: Terry		Q'TY:		1:1		2 OF 2	
NAME		DATE		DATE		DATE		DATE		DATE	

X-ON Electronics

Largest Supplier of Electrical and Electronic Components

Click to view similar products for [Standard Card Edge Connectors](#) category:

Click to view products by [UMAX](#) manufacturer:

Other Similar products are found below :

[6565204-6](#) [PKC-156](#) [1437274-4](#) [147889-1](#) [1489165-4](#) [EBT156-12B1X](#) [EBT15622B2X](#) [EBT156-22R2W](#) [1-582587-1](#) [1-582589-1](#) [2-6437275-9](#) [284-0102-12100](#) [306022901000000](#) [307-012-502-202](#) [307-024-526-201](#) [307-056-520-300](#) [307-080-526-208](#) [1926088-2](#) [245-062-520-350](#) [287-0032-12101](#) [306-010-500-112](#) [306-028-525-102](#) [306-240-318](#) [307-036-502-202](#) [307-036-521-301](#) [307-072-526-202](#) [345-060-559-303](#) [368-004-520-201](#) [392-008-559-201](#) [534671-1](#) [5-530501-5](#) [341-240-317](#) [345-029-520-300](#) [345-030-500-301](#) [345-044-500-300](#) [345-220-058](#) [346-240-318](#) [357-030-526-201](#) [387-012-523-300](#) [395-044-520-300](#) [395-100-524-300](#) [50-12B-10](#) [50-6SN-5](#) [09-07-2032](#) [10035388-106LF](#) [10035388-802LF](#) [10115859-011LF](#) [10122859-009LF](#) [101269333204245CLF](#) [10127905-B04B24BLF](#)