



ORA1L03-A0は、赤外LEDとPSDを組み合わせた三角測量方式の赤外線測距センサです。対象物までの距離に応じたアナログ電圧を出力しますので、人や物体までの距離を検出する用途に最適です。

ORA1L03-A0 is an infrared range finding sensor that uses a triangulation system with an infrared LED and a PSD. This sensor produces analog output that depends on a distance to an object, and is thus ideal for measuring distance to a person or an object.

▶ 特長 FEATURES

- 赤外LEDとPSDを使った三角測量方式
A triangulation system that uses an infrared LED and a PSD
- LED駆動回路とPSD信号処理回路を内蔵
Integrated LED drive circuit and PSD signal processing circuit
- 対象物までの距離に応じたアナログ出力
Analog output that depends on a distance to an object
- 長距離検出: 10~150cm
Long range detecting distance: 10 ~ 150cm
- 2点ねじ止め固定
2 points of screws stopper structure

▶ 最大定格 MAXIMUM RATINGS

(Ta=25°C)

Item	Symbol	Rating	Unit	
電源電圧	Supply voltage	Vcc	-0.3~+7	V
出力端子電圧	Output terminal voltage	Vo	-0.3~Vcc+0.3	V
動作温度	Operating temp. *1	Topr.	-10~+60	°C
保存温度	Storage temp. *1	Tstg.	-40~+70	°C

*1. 氷結、結露の無き事
No icebound or dew.

▶ 用途 APPLICATIONS

ロボット、複合機、非接触スイッチ、ATM、自動販売機、
アミューズメント機器、温水洗浄便座

Robot, Multi function peripheral, Noncontact switch, ATM, Vending machine,
Amusement machine, Toilet seat with shower unit

▶ 電気的光学的特性 ELECTRO-OPTICAL CHARACTERISTICS

(Ta=25°C)

Item	Symbol	Conditions	Min.	Typ.	Max.	Unit	
消費電流	Current consumption	Icc	平均値 Average	—	23	50	mA
検出距離範囲	Detection distance range *2	ΔL	—	10	—	150	cm
出力電圧	Output voltage *3	Vout	L=150cm	—	—	0.35	V
出力振幅	Output voltage amplitude *3	ΔVout	L=150cm→10cm	2.00	—	3.50	V

*2. 検出基準対象物(無光沢反射紙、白、反射率90%)
Detection standard object (No luster reflection paper, White, Reflectance 90%)

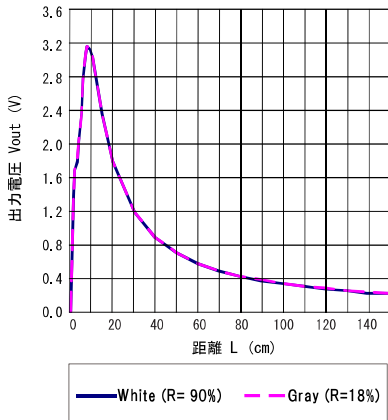
*3. L:対象物までの距離
L: Distance to an object

本資料に記載しております内容は、技術の改良、進歩等によって予告なしに変更されることがあります。ご使用の際には、仕様書をご用命の上、内容の確認をお願い致します。

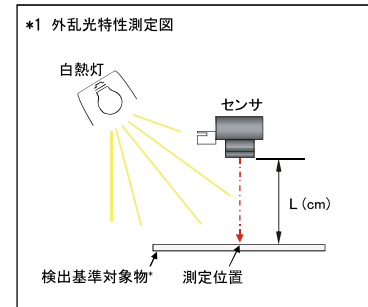
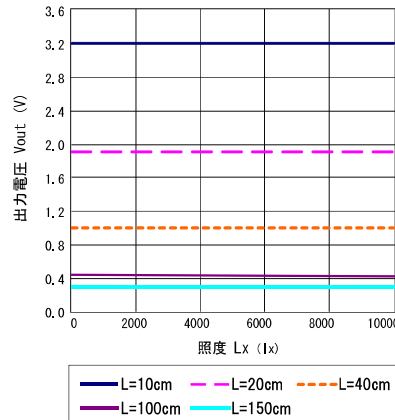
The contents of this data sheet are subject to change without advance notice for the purpose of improvement. When using this product, please refer to the latest specifications.

赤外線測距センサ Infrared Range Finding Sensor

■ 距離特性 Distance Characteristic

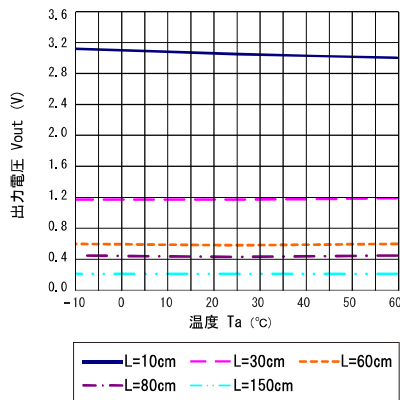


■ 外乱光特性 Exterior Light Characteristic*1

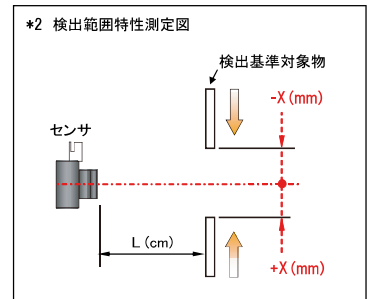
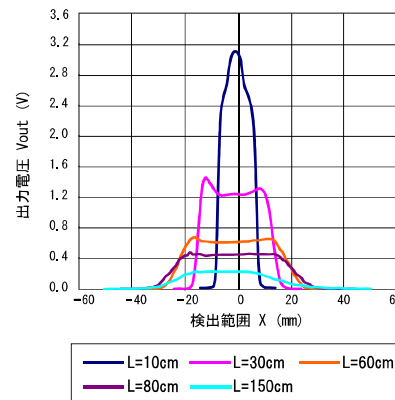


*. 無光沢反射紙、白、反射率90%

■ 温度特性 Temperature Characteristic

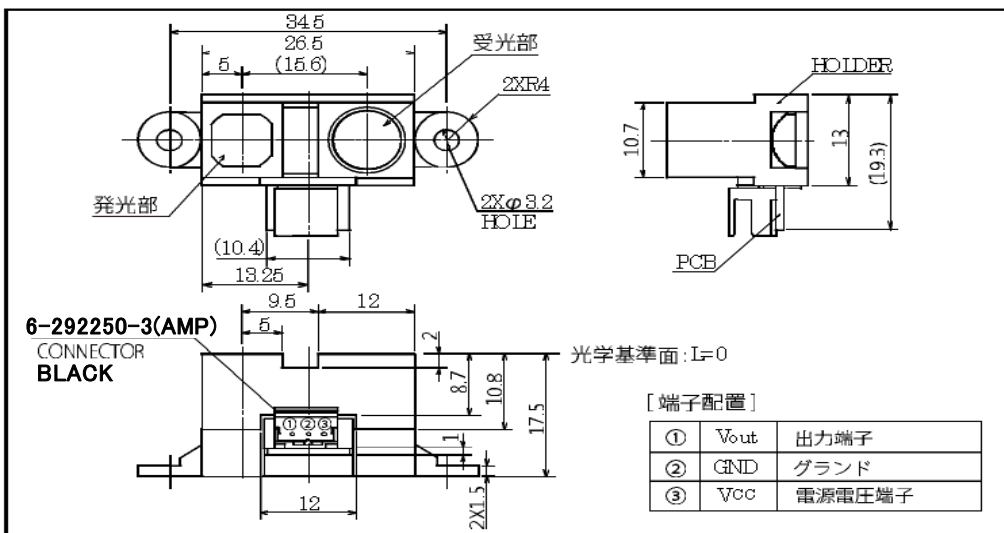


■ 検出範囲特性 Detection Range Characteristic*2



*. 無光沢反射紙、白、反射率90%

▶ 外形寸法 DIMENSIONS (Unit : mm)



問い合わせ先/A REFERENCE

URL <http://www.kodenshi.co.jp>

- 東京営業/TOKYO SALES
- 京都営業/KYOTO SALES
- 海外/OVERSEAS

TEL 03-6455-0280 FAX 03-3461-1566
TEL 0774-20-3559 FAX 0774-24-1031
TEL +81-(0) 774-24-1138 FAX +81-(0) 774-24-1031

本資料に記載しております内容は、技術の改良、進歩等によって予告なしに変更されることがあります。ご使用の際には、仕様書をご用命の上、内容の確認をお願い致します。

The contents of this data sheet are subject to change without advance notice for the purpose of improvement. When using this product, please refer to the latest specifications.

X-ON Electronics

Largest Supplier of Electrical and Electronic Components

Click to view similar products for [Phototransistors](#) category:

Click to view products by [Kodenshi](#) manufacturer:

Other Similar products are found below :

[QSD123A4R0](#) [ASDL-6620-C22](#) [OED-ST-8LR2](#) [OED-STR44B90-TR](#) [IDCHIP001](#) [PT-A1-AC-3-PE-850](#) [PT-A1-AC-3528-850](#) [PT-A1-AC-5-HE-850](#) [PT-A1-DC-5-BN-940](#) [PT-A1-FC-5-BE-940](#) [PT-A2-AC-3-BE-850](#) [PT-A2-AC-5-BE-850](#) [PT-A2-AC-5-PE-850](#) [PT-A2-AC-5-PN-850](#) [PT-A2-DC-3-BE-940](#) [PT-A4-AC-5-PN-850](#) [PT-A6-AC-5-BN-520](#) [PT-A6-AC-5-PN-520](#) [PT-A8-AC-1206-850](#) [PT-B1-DC-0603-940](#) [PT-IC-AC-3-PE-550](#) [PT-IC-AC-5-BN-520](#) [PT-IC-AC-5-PE-550](#) [PT-IC-AC-5-PN-520](#) [PT-IC-BC-3-PE-550](#) [PT-IC-BC-5-PE-550](#) [140814240010](#) [140814241110](#) [140814240110](#) [140814241010](#) [140817141010](#) [140817140410](#) [140817140010](#) [140817141410](#) [140817140110](#) [140817140210](#) [140817140310](#) [140817141210](#) [140817141110](#) [140817141310](#) [140356145200](#) [140356145300](#) [140814242100](#) [140814242000](#) [140814243000](#) [140354245000](#) [140356145400](#) [140356145000](#) [140814243100](#) [140354245100](#)