

## 承 认 书

客户名称:

立创商城

产品系列:

HP

发行日期:

2019年06月17日

承认:

客户料号	讯达料号	规格		加工形式 (mm)
		电压/容量	尺寸	
具体明细见第四页				

发 行 确 认

---



制 作	批 准
彭 珍	杨传乐

客 户 承 认

---

公司地址: 东莞市塘厦镇莲湖社区第二工业区

邮 编: 523710

电话总机: 0769-87938810

传 真: 0769-87938820

(确认后合格者敬请回签一份,若未回签,我司则认为符合贵司要求,下单时将依该承认书标准执行)

## 变更履历

NO	变更内容	Date	变更者
1			
2			
3			
4			
5			
6			
7			
8			
9			
10			
11			
12			
13			
14			
15			
16			
17			
18			
19			
20			
21			
22			
23			
24			
25			
26			
27			



图样说明 DESCRIPTION OF SYMBOLS

- |   |     |   |     |   |     |   |      |
|---|-----|---|-----|---|-----|---|------|
|  | 部 门 |  | 材 料 |  | 检 查 |  | 品管稽查 |
| DEPT  |     | MATERIAL  |     | INSPECTION(IQC)   |     | QC AUDITION(IPQC)   |      |

## HP 本次送样承认明细

序号	工作电压 (VDC)	容量 (uF)	尺寸 (mm)	损耗 (%)	漏电流 (uA)	最大纹波电流 120Hz/ 105°C(mA)	浪涌电压 (SV)	容差 (%)	客户料号	备注
1	450	680	35*50	20	1660	2980	500	±20	C399183	SA
2										
3										
4										
5										
6										
7										
8										
9										
10										
11										
12										
13										
14										
15										
16										
17										
18										
19										
20										

## 铝电解电容物料编码系统



### (1) 系列

SK	SS	SG	SM	RA	RB	RK	RL	RM	RR	RT	RD	TL	TM	TP	TR	TS
LK	LL	LS	NS	NK	NP	BP	BK	NR	LP	HP	MP	PP	WN	MS	PF	PS

### (2) 容量

容量	0.1	0.47	1	4.7	10	100	1000	10000
代码	104	474	105	475	106	107	108	109

### (3) 工作电压

电压	6.3	10	16	25	35	50	63	80	100	160	200	250	315	350	400	420	450
代码	0J	1A	1C	1E	1V	1H	1J	1K	2A	2C	2D	2E	2F	2V	2G	2M	2W

### (4) 容差

容差	±5	±10	±20	-10~+20	-10~+30
代码	J	K	M	V	Q
容差	-10~+50	-20~+80	-15~+15	-20~+50	+20~0
代码	T	Z	L	S	R

### (5) 直径

直径	3	4	5	6.3	8	10	11	12	12.5	13	13.5	14	14.5
代码	A	B	C	D	E	F	G	H	I	J	K	L	M
直径	16	18	20	22	25	30	35	40	50	63	76	90	100
代码	N	O	P	Q	R	S	T	U	V	W	X	Y	Z

### (6) 高度

高度	5	7	9	11	12	13	14	16	17	18	20	21	24
代码	05	07	09	11	12	13	14	16	17	18	20	21	24
高度	25	26	30	31	36	40	41	45	50	55	60	70	80
代码	25	26	30	31	36	40	41	45	50	55	60	70	80

### (7) 套管颜色

套管颜色	紫底白字	紫底金字	黑底白字	黑底金字	黑底桔红字	咖啡底白字	蓝底黑字	绿底白字
代码	0	1	2	3	4	5	6	7

### (8) 成型样式 两角端子(SA), 三角端子(SB), 四角端子(SC)

## HP 型铝电解电容器规范

## 1.0 适用范围:

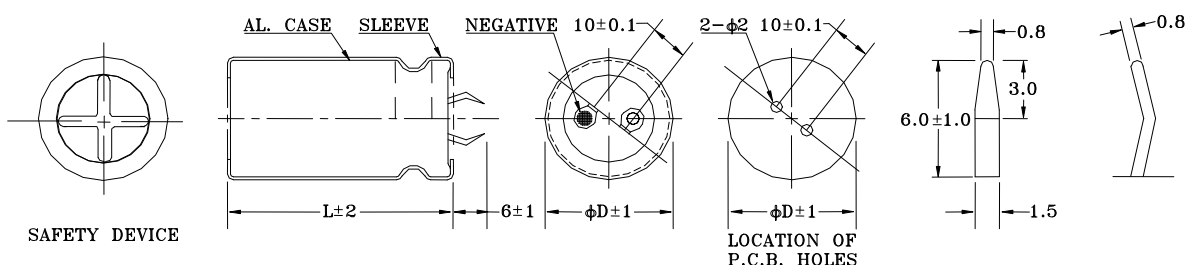
HP 型铝电解电容器,系单向焊针引出型式产品,性能稳定可靠,适用于开关电源输入输出滤波和其它控制设备电子线路.

## 2.0 一般数据:

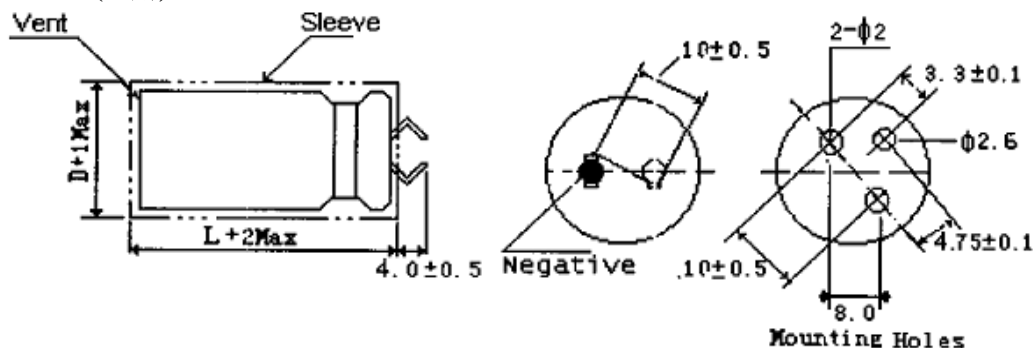
2.1 安装方式:将电容器焊针直接插入安装.

## 2.2 外部图形及尺寸(单位:mm)

## SA 型(两角)



## SB 型(三角)



## 2.3 标称值和特性

2.3.1 电容量(C):68~82000  $\mu$  F

2.3.2 电容量偏差( $\Delta C/C$ ): $\pm 20\%$ (频率:120HZ $\pm 10\%$ ,温度 25 $\pm 5^\circ$ C)

2.3.3 额定工作电压(WV): 6.3V~450V.DC

2.3.4 工作温度范围:-40 $^\circ$ C~+105 $^\circ$ C

2.3.5 损耗角(TAN  $\delta$ ): (频率:120HZ $\pm 10\%$ ,温度 25 $\pm 5^\circ$ C)

额定电压(WV)	~10	16	25	35	50	63	80	100	160~250	350~450
损耗角(TAN δ)	0.55	0.50	0.45	0.35	0.30	0.30	0.25	0.20	0.15	0.20

2.3.6 漏电流(I):在 25±5℃下施加额定工作电压 2 分钟,应符合

$$I \leq 3 \sqrt{CV}$$

I:漏电流(μ A);C:电容量(μ F);V:额定电压(V)

2.3.7 标识

1	制造商标	Xunda
2	额定电压	V
3	标称容量	μ F
4	系列名称	HP
5	负极标识	
6	套管颜色	套管以实物为准
7	油印颜色	白色
8	使用温度	105℃
9	容量公差	M

2.3.8.纹波电流:

2.3.8.1 温度与系数关系

温度(℃)	105	85	65	20~45
系数	1.00	1.52	1.89	2.10

2.3.8.2 频率与系数关系

电容量 (μ F)	频率(HZ)			
	60	120	1K	10~50K
<100	0.9	1.00	1.15	1.25
≥160	0.8	1.00	0.94	1.47

2.3.9 浪涌电压与额定电压之关系

额定电压 (WV)	6.3	10	16	25	35	50	63	80	100	160	200	250	350	400	450
浪涌电压 (SV)	8	13	20	32	44	63	79	100	125	200	250	300	400	450	500

## 3.0 检验与试验

项目	试验条件	特性要求		
3.1:外观检查	目视	标志清晰,符合 2.3.7 之要求		
3.2:外形尺寸	量具测试	符合 2.2 条之要求		
3.3 电容量	频率 120HZ( $\pm 10\%$ ),温度 $25 \pm 5^\circ\text{C}$	符合 2.3.2 条之要求		
3.4 损耗角	频率 120HZ( $\pm 10\%$ ),温度 $25 \pm 5^\circ\text{C}$	符合 2.3.5 条之要求		
3.5 漏电流	$25 \pm 5^\circ\text{C}$ ,施加额定工作电压 5 分钟	符合 2.3.6 条之要求		
3.6 可焊性	温度 $265 \pm 5^\circ\text{C}$ ,浸渍时间 $5 \pm 1\text{S}$ , 浸渍深度 $5 \pm 1\text{mm}$	95% 以上部位粘锡且引线光亮、光滑		
项目	试验条件	特性要求		
3.7 耐焊性	由焊针根部 1.5~2.0mm 起,在 $350^\circ\text{C}$ 的溶解焊锡中浸渍 3 秒钟,后在常温状态放置 2 小时	$\Delta C/C \leq \pm 10\%$ $\text{TAN } \delta \leq 200\%$ 之 2.3.5 条规定值 $I \leq 2.3.6$ 条之要求(额定电压测试) 外观:无电解液泄漏、无本体变形		
3.8 低温特性	阶段 1: $20^\circ\text{C}$ ,120HZ 测试阻抗 Z1 阶段 2: $-40^\circ\text{C}$ ,120HZ 测试阻抗 Z2	电压(V)	6.3~100	160~450
		Z2/Z1 (Max)	15	---
3.9 高温特性	$+105^\circ\text{C}$ , 10 分钟,施加额定电压 1 分钟	$I \leq 5$ 倍之 2.3.6 条规定值		
3.10 高温耐久	施加额定工作电压, 持续时间 2000HRS, 环境温度 $+105^\circ\text{C}$ , 常温恢复时间:16HRS	$\Delta C/C \leq \pm 20\%$ $\text{TAN } \delta \leq 200\%$ 之 2.3.5 条规定值 $I \leq 2.3.6$ 条之要求(额定电压测试 2 分钟) 外观:无电解液泄漏,无本体变形.		
3.11 高温放置	环境温度 $+105^\circ\text{C}$ , 持续时间:1000HRS 常温恢复时间:16 HRS	$\Delta C/C \leq \pm 20\%$ $\text{TAN } \delta \leq 200\%$ 之 2.3.5 条规定值 $I \leq 2$ 倍 2.3.6 条之要求(额定电压测试 2 分钟) 外观:无电解液泄漏,无本体变形.		
3.12 浪涌电压	循环次数:1000 次,温度: $+15 \sim 35^\circ\text{C}$ 充电电压:见 2.3.9 条 SV 值充电持续时间:30S,放电持续时间 330S	$\Delta C/C \leq \pm 20\%$ , $\text{TAN } \delta \leq 2.3.5$ 条规定值 $I \leq 2.3.6$ 条之要求(额定电压测试 2 分钟) 外观:无电解液泄漏,无本体变形.		
3.13 耐溶剂性	二氯二氟甲烷、酒精、三氯二氟乙烷 时间小于 5 分钟,恢复 15 分钟	标志清晰 套管无伸缩不良		



## 4.0 包装数量

尺寸	包装数量/盒 (Pcs)	包装数量/箱 (Pcs)	尺寸	包装数量/盒 (Pcs)	包装数量/箱 (Pcs)
22×25	80	480	30×25	80/2 层	400
22×30	80	480	30×30	40	240
22×35	80	480	30×35	40	240
22×40	80	480	30×40	40	240
22×45	80	400	30×45	40	200
22×50	80	400	30×50	40	200
25×25	70	420	35×25	80/2 层	400
25×30	70	420	35×30	40	240
25×35	70	420	35×35	40	240
25×40	70	420	35×40	40	240
25×45	70	350	35×45	40	200
25×50	70	350	35×50	40	200

## 5.0 参考标准:GB2693-88

6.0 对于有特殊要求的产品,经双方协商后如无异议,可按协商要求生产.

## X-ON Electronics

Largest Supplier of Electrical and Electronic Components

*Click to view similar products for [Aluminium Electrolytic Capacitors - Radial Leaded](#) category:*

*Click to view products by [Xunda](#) manufacturer:*

Other Similar products are found below :

[NRELS102M35V16X16C.140LLF](#) [ESRG160ETC100MD07D](#) [227RZS050M](#) [335CKR250M](#) [476CKH100MSA](#) [477CKR100M](#)  
[107CKR010M](#) [107CKH063MSA](#) [RJH-25V222MI9#](#) [RJH-35V221MG5#](#) [B43827A1106M8](#) [RJH-50V221MH6#](#) [EKYA500ELL470MF11D](#)  
[B41022A5686M6](#) [ESRG250ELL101MH09D](#) [EKMA160EC3101MF07D](#) [RJB-10V471MG3#](#) [ESMG160ETD221MF11D](#)  
[EKZH160ETD152MJ20S](#) [RJH-35V122MJ6#](#) [EGXF630ELL621ML20S](#) [RBD-25V100KE3#N](#) [EKMA350ELL100ME07D](#)  
[ESMG160ETD101ME11D](#) [ELXY100ETD102MJ20S](#) [EGXF500ELL561ML15S](#) [EKMG350ETD471MJ16S](#) [35YXA330MEFC10X12.5](#)  
[RXW471M1ESA-0815](#) [ELXZ630ELL221MJ25S](#) [ERR1HM1R0D11OT](#) [LPE681M30060FVA](#) [LPL471M22030FVA](#) [HFE221M25030FVA](#)  
[LKMD1401H221MF](#) [B41888G6108M000](#) [EKMA160ETD470MF07D](#) [UHW1J102MHD6](#) [EKMG500ETD221MJC5S](#) [LKMK2502W101MF](#)  
[LKMD1401H181MF](#) [LKMI2502G820MF](#) [LKMJ2001J122MF](#) [LKML2501C472MF](#) [LKMJ4002C681MF](#) [450MXH330MEFCSN25X45](#)  
[450MXK330MA2RFC22X50](#) [63ZLH560MEFCG412.5X30](#) [ELH2DM331O25KT](#) [ELH2DM471P30KT](#)