

RC117单芯片——无线发射集成芯片IC

■ 特点

- 发射功率: 12dBm
- 调制模式: OOK/ASK
- 关断电流: 50nA
- 发射电流: 16mA (持续发射)

· 应用

- 安防门禁系统
- 无线报警器
- 安全防火系统
- 无线遥控

RC117集成315M和433M声表面波振荡器和功率放大器, 其设计更简单、编码方式更灵活、成本低、体积小, 完全符合FCC、CE等认证标准。

RC117还集成了输出端过流保护、片内过温保护和电源欠压异常保护等功能。

RC117很容易构建无线收发系统, 它只要外围加2个电感3个电容、电池及按键, 即可做成完整的无线遥控器。

■ 概述

■ 典型应用图

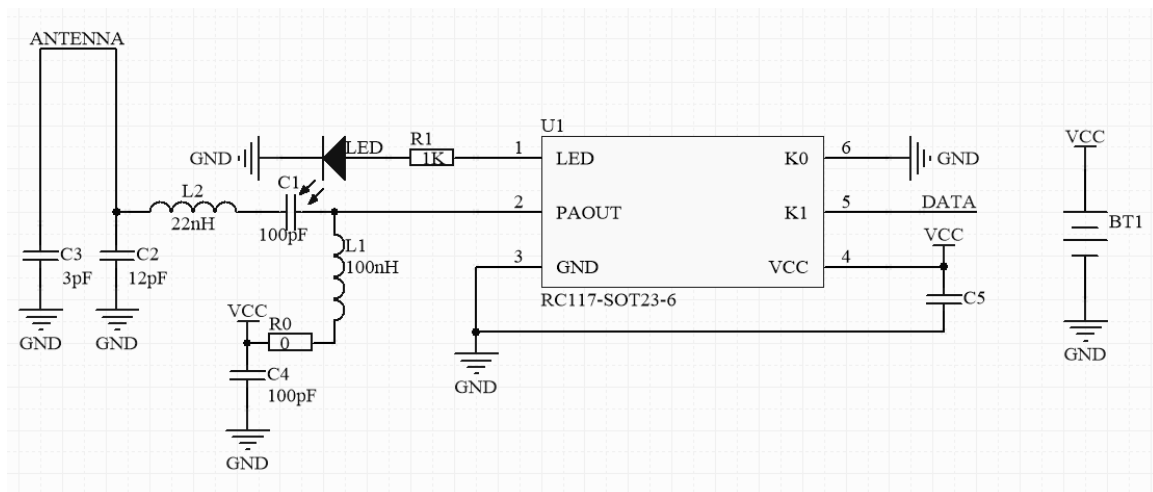


图1: 315M,433.92M 应用框图

注1:电阻R0推荐值为0Ω, 可以改变R0的值调整发射功率

■ 引脚定义

引脚顺序	引脚名称	I/O	功能
1	LED	O	数据发射指示灯
2	PAOUT	I	功率放大器输出
3,6	G33,K0	I/O	电源地
4	V33	I/O	电源电压
5	K1	I	数据输入位, 内部下拉电阻20k

■ 电气特性

● 极限工作条件

参数	符号	最小值	最大值	单位
电源电压范围	V _{DD}	1.5	5.0	V
工作环境温度范围	T _A	- 40	85	°C
工作结温范围	T _J	- 40	150	°C
储存温度	T _{STG}	- 50	150	°C

注2: 为保证器件可靠性和寿命, 以上绝对最大额定值不能超过。否则, 芯片可能立即造成永久性损坏或者其可靠性大大恶化。若输入端电压在可能超过V_{DD}/GND的应用环境中使用, 推荐使用一个外部二极管来保证该电压不会超过绝对最大额定值。

● 推荐工作条件

参数	符号	条件	最小值	典型值	最大值	单位
电源电压	V _{DD}		1.8	3	3.6	V
工作环境温度	T _a		-30	25	85	°C
负载阻抗	R _L			50		Ω

● 直流特性 (DC)

V_{SS}=0V, V_{DD}=3V, T_a=25°C, 除非特殊说明。

参数	符号	条件	最小值	典型值	最大值	单位
电源电压	V _{DD}		2	3	3.6	V
工作电流 (带调制信号)	I _{DD}	V _{DD} =3V 13dBm	6	8	10	mA
关断电流	I _{SD}	K1=0V		20	50	nA

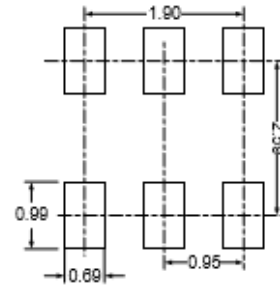
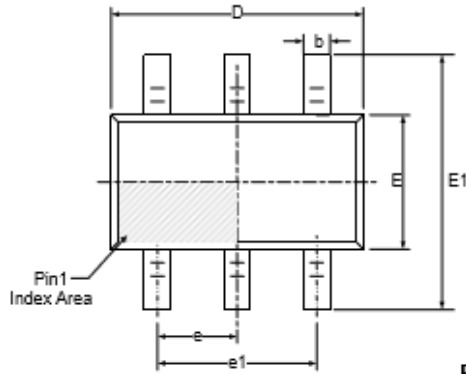
● 模拟特性

V_{SS}=0V, V_{DD} =3V, T_a=25°C, 315M模式, 除非特殊说明。

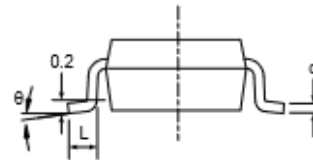
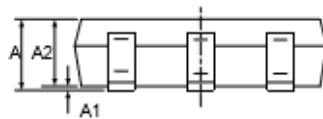
参数	符号	条件	最小值	典型值	最大值	单位
输出功率(315M)	P _o	R _L =50Ω, V _{DD} =3V		12		dBm
		R _L =50Ω, V _{DD} =3.6V		13		dBm
输出功率(433M)	P _o	R _L =50Ω, V _{DD} =3V		12		dBm
		R _L =50Ω, V _{DD} =3.6V		13		dBm
数字编码频率	D _{osc}	2V<V _{DD} <3.6V			0.1%	khz
载波温度系数	T _f	V _{DD} =3V, (-30°C,70°C)		10	16	ppm/°C
载波相对频率稳定度	f _r	V _{DD} =3V, T _a =25°C			±50	Khz
载波绝对频率精准度	f _a	V _{DD} =3V, T _a =25°C		±100	±200	Khz
载波稳定时间				200		us
二次谐波	P2	V _{DD} =3V, T _a =25°C		-47		dB
三次谐波	P2	V _{DD} =3V, T _a =25°C		-52		dB

■ 封装规格

SOT23-6



RECOMMENDED LAND PATTERN (Unit: mm)



Symbol	Dimensions In Millimeters		Dimensions In Inches	
	Min	Max	Min	Max
A	1.050	1.250	0.041	0.049
A1	0.000	0.100	0.000	0.004
A2	1.050	1.150	0.041	0.045
b	0.300	0.500	0.012	0.020
c	0.100	0.200	0.004	0.008
D	2.820	3.020	0.111	0.119
E	1.500	1.700	0.059	0.067
E1	2.650	2.950	0.104	0.116
e	0.950(BSC)		0.037(BSC)	
e1	1.800	2.000	0.071	0.079
L	0.300	0.600	0.012	0.024
θ	0°	8°	0°	8°

X-ON Electronics

Largest Supplier of Electrical and Electronic Components

Click to view similar products for [RF Transceiver](#) category:

Click to view products by [Ruikong](#) manufacturer:

Other Similar products are found below :

[ATA5428C-PLQW-1](#) [ATA8520-GHPW](#) [XR1019-QH-0G0T](#) [AX5043-1-TW30](#) [MAX7043EUI](#) [ATA5428C-PLQW-1](#) [MAX2510EEI+T](#)
[AX5051-1-TW30](#) [ADRV9026-HB/PCBZ](#) [ADRV9026-MB/PCBZ](#) [BGT24LTR22E6327XTSA1](#) [ADL6316ACCZ](#) [ADL6316ACCZ-R7](#)
[ADL6317ACCZ](#) [SX1268DVK1GAS](#) [MC13213R2](#) [CC1260RGZT](#) [NRF51822-CEAA-R \(E0\)](#) [CC2590RGVR](#) [USB3317-GJ-TR](#) [USB3311-GJ-](#)
[TR](#) [MAX7030HATJ+T](#) [MAX2831ETM+](#) [MAX2830ETM+](#) [MAX2829ETN+](#) [MAX2828ETN+](#) [BH1406KV-E2](#) [SX1232BIMLTRT](#) [XBP24-](#)
[API-080](#) [ADF7242BCPZ-RL](#) [MAX2831ETM](#) [S2-LPQTR](#) [MAX7037EGL+](#) [ESP32-D0WDQ6](#) [ESP8266EX](#) [TRF2443IPFP](#) [CC8530RHAR](#)
[ADF7021-NBCPZ-RL](#) [CC1201RHBR](#) [TLE9221SXXUMA2](#) [TC35675XBG-001\(EL\)](#) [DA14585-00000AT2](#) [SX1281IMLTRT](#) [TC35661SBG-](#)
[501,EL](#) [ADS62PF49IRGCT](#) [TC32306FTG,EL](#) [NRF51822-QFAC-R](#) [CC1310F128RHBR](#) [AT86RF215IQ-ZUR](#) [A7108](#)