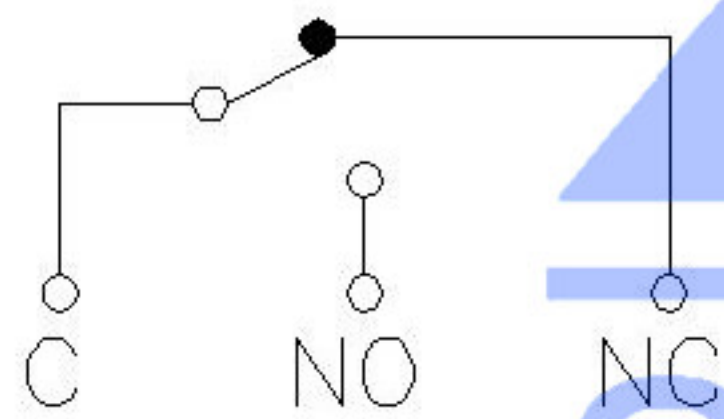
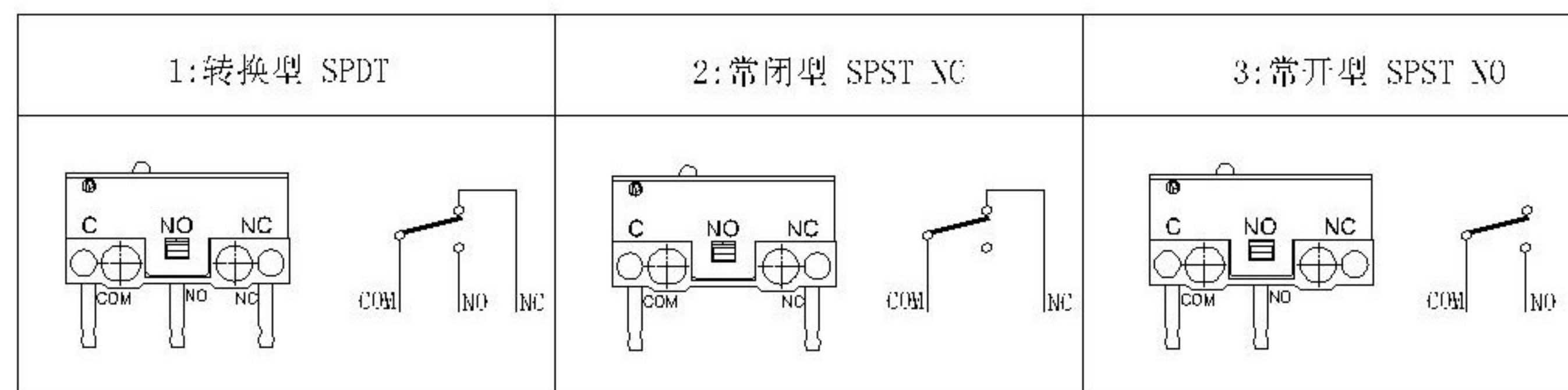


Circuit Diagram

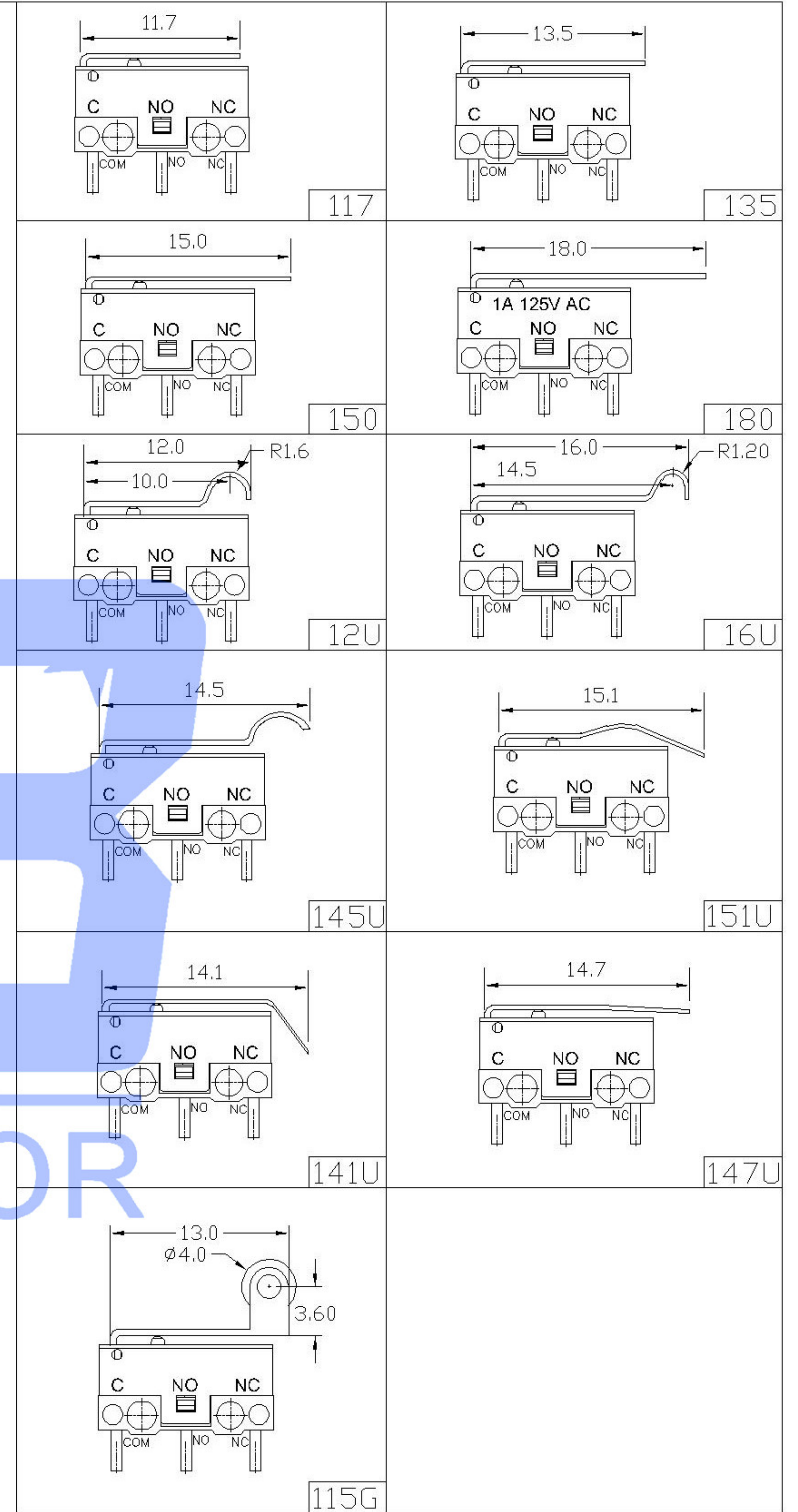


- NOTE:
1. Rating: DC30V 0.1A
 2. OP: 10.20±0.8
 3. Operating force: 30±15gf
 4. Mechanical Life: 3,000,000



DMX-XXXXP-X

1: 1A以下
3: 3A



| | | | | | | |
|---|-------------|------|---------|----------|---------------------------------------|------|
| △X | | | | | ANGLAR | ±5° |
| △X | | | | | L ≤ 4 | ±0.2 |
| △X | | | | | 4 < L ≤ 16 | ±0.3 |
| MARK | DESCRIPTION | DATE | REVISED | APPROVED | 16 < L ≤ 63 | ±0.4 |
| | | | | | L > 63 | ±0.5 |
| REVISIONS | | | | | UNSPECIFIED TOLERANCES | |
| www.xk-dg.cn www.helloxkb.com www.helloxkb.cn | | | | | XKB INDUSTRIAL PRECISION CO., LIMITED | |

| | | | |
|------|------|------------|-----------------------------|
| DSND | DATE | SCALE: N/A | MODEL TYPE: MICRO SWITCH |
| DWN | DATE | VIEW: | PART NO.: |
| CHKD | DATE | UNIT: mm | DWG NO.: DMX-XXXXP-X |
| APPD | DATE | SIZE: A4 | WEIGHT 1.0g |
| | | | SHEET 1/1 |
| | | | REVISION A0 |

X-ON Electronics

Largest Supplier of Electrical and Electronic Components

Click to view similar products for [Basic / Snap Action Switches](#) category:

Click to view products by [XKB](#) manufacturer:

Other Similar products are found below :

[83228001](#) [01.098.1358.1](#) [602EN1-6B](#) [602EN532](#) [602EN535-RB](#) [602HE5-RB1](#) [604HE162](#) [604HE223-6B](#) [624HE17-RB](#) [6HM89](#) [6PA78-JM](#)
[6SE1](#) [6SX1-H58](#) [70500840](#) [MBD5B1](#) [MBH2731](#) [73-316-0012](#) [79211759](#) [79211923](#) [79218589](#) [7AS12](#) [ML-1155](#) [ML-1376](#) [831010C3.0](#)
[831060C3.TL](#) [831090C2.EL](#) [83131904](#) [84212012](#) [8AS239](#) [8HM73-3](#) [903VB1-PG](#) [914CE1-6G](#) [PL-100](#) [11SM1077-H4](#) [11SM1077-H58](#)
[11SM1-TN107](#) [11SM405](#) [11SM703-T](#) [11SM8423-H2](#) [11SX37-T](#) [11SX48-H58](#) [11SX55-H58](#) [11SM2442-T](#) [11SM76-T](#) [11SM77-H58](#)
[11SM77-T](#) [11SM863-T](#) [11SM866](#) [11SX47-H58](#) [A7CN-1M-1-LEFT](#)