

# KE75XX 系列 高耐压低压差低功耗型 CMOS 稳压芯片

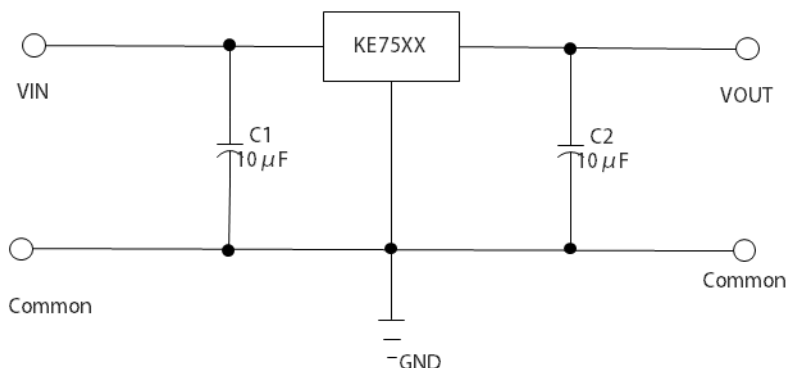
## 概述 OVERVIEW

KE75XX 系列是一款使用 CMOS 技术开发的低压差，高精度输出电压，超低功耗电流的正电压型电压稳压电路。由于内置有低通态电阻晶体管，因而输入输出压差低。同时具有高输入电压承受能力，最高工作电压可达 24V，适合需要较高耐压的应用电路，芯片内置过流保护和短路保护电路，可确保工作安全和使用寿命。

## 特性 FEATURES

- 输出电压精度高：精度  $\pm 2\%$ 、 $\pm 3\%$
- 输出电流：最大值 100mA
- 超低功耗电流：典型值 1.8 uA
- 低输出电压温漂：典型值 50 PPm / $^{\circ}\text{C}$
- 高输入耐压：最高输入电压 24V
- 内置保护电电路：过流保护、短路保护

## 典型应用电路 APPLICATIONS



## 应用 APPLICATIONS

使用电池供电设备的稳压电源

通信设备的稳压电源

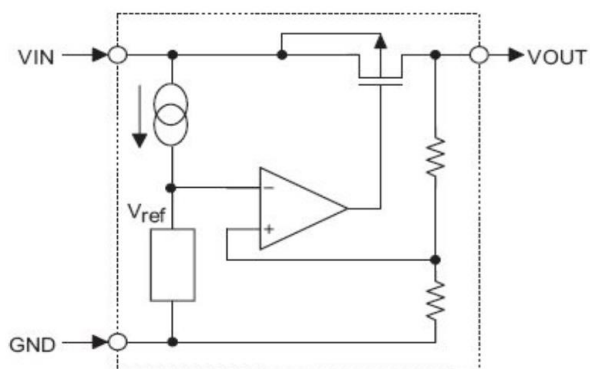
家电玩具的稳压电源

移动电话用的稳压电源

便携式医用仪器稳压电源

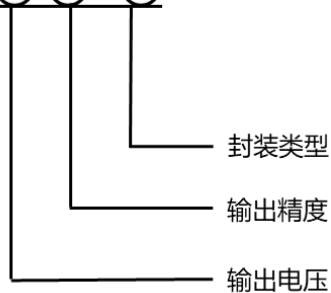
微波模块的稳压

## 功能框图 FUNCTION FRAME



## 订购信息 ORDERING INFORMATION

**KE75①②-③**



代号	温度区间	描述	包装
	-40℃ to +85℃		3000PCS/包
		输出电压	
①	27	2.7V	
	30	3.0V	
	33	3.3V	
	36	3.6V	
	40	4.0V	
	44	4.4V	
		5.0V	
		输出精度	
②	无	±2%	
	A	±3%	
		封装类型	
③	T	SOT23-3	
	M	SOT89-3	
	TS	SOT23B	

型号	输出精度	输出电压	封装类型	
KE7527/A -T	例：KE7527 输出精度±2% KE7527A 输出精度±3%	2.7V	SOT23-3	
KE7530/A -T		3.0V	SOT23-3	
KE7533/A -T		3.3V	SOT23-3	
KE7536/A -T		3.6V	SOT23-3	
KE7540/A -T		4.0V	SOT23-3	
KE7544/A -T		4.4V	SOT23-3	
KE7550/A -T		5.0V	SOT23-3	
KE7527/A -M			2.7V	SOT89-3
KE7530/A -M			3.0V	SOT89-3
KE7533/A -M			3.3V	SOT89-3
KE7536/A -M			3.6V	SOT89-3
KE7540/A -M			4.0V	SOT89-3
KE7544/A -M			4.4V	SOT89-3
KE7550/A -M			5.0V	SOT89-3
KE7527/A -TS			2.7V	SOT23B
KE7530/A -TS			3.0V	SOT23B
KE7533/A -TS			3.3V	SOT23B
KE7536/A -TS			3.6V	SOT23B
KE7540/A -TS			4.0V	SOT23B
KE7544/A -TS			4.4V	SOT23B
KE7550/A -TS			5.0V	SOT23B

## 技术指标 SPECIFICATIONS

绝对最大额定值，除特殊说明外：Ta=25℃

项目	记号	绝对最大额定值	单位
输入电压极限	VIN	28	V
输出电压	VOUT	XX+3%	
功耗	Power Dissipation	SOT-23-3 250	mW
		SOT89-3 500	
		SOT23B 250	
工作温度范围	Operation temperature	-40~+85	℃
储存温度范围	Storage temperature	-40~+125	

注：绝对最大额定值是指无论在任何条件下都不能超过的额定值。万一超过此额定值，有可能造成产品劣化等物理性损伤。

KE7527/A 输出电压+2.7v, 除特殊说明外: Ta=25°C

项目	记号	条件	最小值	典型值	最大值	单位	测定电路
输入电压	V <sub>IN</sub>	--			24	V	
KE7527 输出电压	V <sub>OUT</sub>	V <sub>IN</sub> = 4.7V, I <sub>OUT</sub> =10mA	2.646	2.7	2.754	V	1
KE7527A 输出电压	V <sub>OUT</sub>	V <sub>IN</sub> = 4.7V, I <sub>OUT</sub> =10mA	2.619	2.7	2.781	V	1
输出电流	I <sub>OUT</sub>	V <sub>IN</sub> = 4.7V	80	100		mA	3
线性调整度	$\frac{\Delta V_{OUT}}{\Delta V_{IN} \cdot V_{OUT}}$	3.7V ≤ V <sub>IN</sub> ≤ 24V I <sub>OUT</sub> =1mA		0.05	0.2	%/V	
负载调整度	ΔV <sub>OUT2</sub>	V <sub>IN</sub> =4.7V 1.0mA ≤ I <sub>OUT</sub> ≤ 80mA		30	100	mV	
最小压差	V <sub>d</sub>	I <sub>OUT</sub> =1mA/ΔV <sub>OUT</sub> 2%		30	60	mV	
静态电流	I <sub>SS</sub>	无负载		1.8	6	uA	2
温度系数	$\frac{\Delta V_{OUT}}{\Delta T_a \cdot V_{OUT}}$	V <sub>IN</sub> =4.7V, I <sub>OUT</sub> =10mA -40°C ≤ T <sub>a</sub> ≤ 85°C		±50	±100	Ppm/°C	

KE7530/A 输出电压+3.0v, 除特殊说明外: Ta=25°C

项目	记号	条件	最小值	典型值	最大值	单位	测定电路
输入电压	V <sub>IN</sub>	--			24	V	
KE7530 输出电压	V <sub>OUT</sub>	V <sub>IN</sub> = 5V, I <sub>OUT</sub> =10mA	2.94	3.0	3.06	V	1
KE7530A 输出电压	V <sub>OUT</sub>	V <sub>IN</sub> = 5V, I <sub>OUT</sub> =10mA	2.91	3.0	3.09	V	1
输出电流	I <sub>OUT</sub>	V <sub>IN</sub> = 5V	80	100		mA	3
线性调整度	$\frac{\Delta V_{OUT}}{\Delta V_{IN} \cdot V_{OUT}}$	4V ≤ V <sub>IN</sub> ≤ 24V I <sub>OUT</sub> =1mA		0.05	0.2	%/V	
负载调整度	ΔV <sub>OUT2</sub>	V <sub>IN</sub> =5V 1.0mA ≤ I <sub>OUT</sub> ≤ 80mA		30	100	mV	
最小压差	V <sub>d</sub>	I <sub>OUT</sub> =1mA/ΔV <sub>OUT</sub> 2%		30	60	mV	
静态电流	I <sub>SS</sub>	无负载		1.8	6	uA	2
温度系数	$\frac{\Delta V_{OUT}}{\Delta T_a \cdot V_{OUT}}$	V <sub>IN</sub> =5V, I <sub>OUT</sub> =10mA -40°C ≤ T <sub>a</sub> ≤ 85°C		±50	±100	Ppm/°C	

KE7533/A 输出电压+3.3v, 除特殊说明外: Ta=25℃

项目	记号	条件	最小值	典型值	最大值	单位	测定电路
输入电压	V <sub>IN</sub>	--			24	V	
KE7533 输出电压	V <sub>OUT</sub>	V <sub>IN</sub> = 5.3V, I <sub>OUT</sub> =10mA	3.234	3.3	3.366	V	1
KE7533A 输出电压	V <sub>OUT</sub>	V <sub>IN</sub> = 5.3V, I <sub>OUT</sub> =10mA	2.901	3.3	3.399	V	1
输出电流	I <sub>OUT</sub>	V <sub>IN</sub> = 5.3V	80	100		mA	3
线性调整度	$\frac{\Delta V_{OUT}}{\Delta V_{IN} \cdot V_{OUT}}$	4.3V ≤ V <sub>IN</sub> ≤ 24V I <sub>OUT</sub> =1mA		0.05	0.2	%/V	
负载调整度	ΔV <sub>OUT2</sub>	V <sub>IN</sub> =5.3V 1.0mA ≤ I <sub>OUT</sub> < 80mA		30	100	mV	
最小压差	V <sub>d</sub>	I <sub>OUT</sub> =1mA/ΔV <sub>OUT</sub> 2%		30	60	mV	
静态电流	I <sub>SS</sub>	无负载		1.8	6	uA	2
温度系数	$\frac{\Delta V_{OUT}}{\Delta T_a \cdot V_{OUT}}$	V <sub>IN</sub> =5.3V, I <sub>OUT</sub> =10mA -40℃ ≤ T <sub>a</sub> ≤ 85℃		±50	±100	Ppm/℃	

KE7536/A 输出电压+3.6v, 除特殊说明外: Ta=25℃

项目	记号	条件	最小值	典型值	最大值	单位	测定电路
输入电压	V <sub>IN</sub>	--			24	V	
KE7536 输出电压	V <sub>OUT</sub>	V <sub>IN</sub> = 5.6V, I <sub>OUT</sub> =10mA	3.528	3.6	3.672	V	1
KE7536A 输出电压	V <sub>OUT</sub>	V <sub>IN</sub> = 5.6V, I <sub>OUT</sub> =10mA	3.492	3.6	3.708	V	1
输出电流	I <sub>OUT</sub>	V <sub>IN</sub> = 5.6V	80	100		mA	3
线性调整度	$\frac{\Delta V_{OUT}}{\Delta V_{IN} \cdot V_{OUT}}$	4.6V ≤ V <sub>IN</sub> ≤ 24V I <sub>OUT</sub> =1mA		0.05	0.2	%/V	
负载调整度	ΔV <sub>OUT2</sub>	V <sub>IN</sub> =5.6V 1.0mA ≤ I <sub>OUT</sub> ≤ 80mA		30	100	mV	
最小压差	V <sub>d</sub>	I <sub>OUT</sub> =1mA/ΔV <sub>OUT</sub> 2%		30	60	mV	
静态电流	I <sub>SS</sub>	无负载		1.8	6	uA	2
温度系数	$\frac{\Delta V_{OUT}}{\Delta T_a \cdot V_{OUT}}$	V <sub>IN</sub> =5.6V, I <sub>OUT</sub> =10mA -40℃ ≤ T <sub>a</sub> ≤ 85℃		±50	±100	Ppm/℃	

KE7540/A 输出电压+4.0v, 除特殊说明外: Ta=25℃

项目	记号	条件	最小值	典型值	最大值	单位	测定电路
输入电压	V <sub>IN</sub>	--			24	V	
KE7540 输出电压	V <sub>OUT</sub>	V <sub>IN</sub> = 6.0V, I <sub>OUT</sub> =10mA	3.92	4.0	4.08	V	1
KE7540A 输出电压	V <sub>OUT</sub>	V <sub>IN</sub> = 6.0V, I <sub>OUT</sub> =10mA	3.88	4.0	4.12	V	1
输出电流	I <sub>OUT</sub>	V <sub>IN</sub> =6.0V	80	100		mA	3
线性调整度	$\frac{\Delta V_{OUT}}{\Delta V_{IN} \cdot V_{OUT}}$	5.0V ≤ V <sub>IN</sub> ≤ 24V I <sub>OUT</sub> =1mA		0.05	0.2	%/V	
负载调整度	ΔV <sub>OUT2</sub>	V <sub>IN</sub> =6.4V 1.0mA ≤ I <sub>OUT</sub> < 80mA		30	100	mV	
最小压差	V <sub>d</sub>	I <sub>OUT</sub> =1mA/ΔV <sub>OUT</sub> 2%		30	60	mV	
静态电流	I <sub>SS</sub>	无负载		1.8	6	uA	2
温度系数	$\frac{\Delta V_{OUT}}{\Delta T_a \cdot V_{OUT}}$	V <sub>IN</sub> =6.0V, I <sub>OUT</sub> =10mA -40℃ ≤ T <sub>a</sub> ≤ 85℃		±50	±100	Ppm/℃	

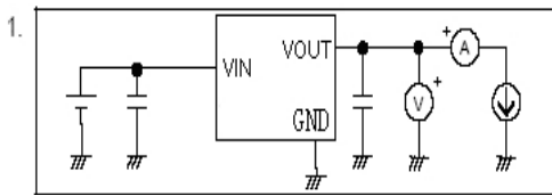
KE7544/A 输出电压+4.4v, 除特殊说明外: Ta=25℃

项目	记号	条件	最小值	典型值	最大值	单位	测定电路
输入电压	V <sub>IN</sub>	--			24	V	
KE7544 输出电压	V <sub>OUT</sub>	V <sub>IN</sub> = 6.4V, I <sub>OUT</sub> =10mA	4.312	4.4	4.488	V	1
KE7544A 输出电压	V <sub>OUT</sub>	V <sub>IN</sub> = 6.4V, I <sub>OUT</sub> =10mA	4.268	4.4	4.532	V	1
输出电流	I <sub>OUT</sub>	V <sub>IN</sub> =6.4V	80	100		mA	3
线性调整度	$\frac{\Delta V_{OUT}}{\Delta V_{IN} \cdot V_{OUT}}$	5.4V ≤ V <sub>IN</sub> ≤ 24V I <sub>OUT</sub> =1mA		0.05	0.2	%/V	
负载调整度	ΔV <sub>OUT2</sub>	V <sub>IN</sub> =6.4V 1.0mA ≤ I <sub>OUT</sub> < 80mA		30	100	mV	
最小压差	V <sub>d</sub>	I <sub>OUT</sub> =1mA/ΔV <sub>OUT</sub> 2%		30	60	mV	
静态电流	I <sub>SS</sub>	无负载		1.8	6	uA	2
温度系数	$\frac{\Delta V_{OUT}}{\Delta T_a \cdot V_{OUT}}$	V <sub>IN</sub> =6.4V, I <sub>OUT</sub> =10mA -40℃ ≤ T <sub>a</sub> ≤ 85℃		±50	±100	Ppm/℃	

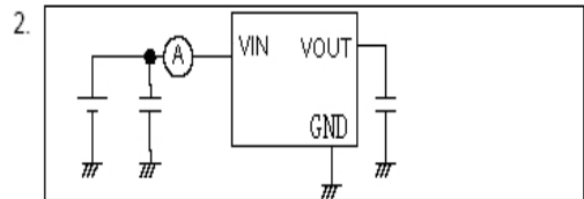
KE7550/A 输出电压+5.0v, 除特殊说明外: Ta=25°C

项目	记号	条件	最小值	典型值	最大值	单位	测定电路
输入电压	V <sub>IN</sub>	--			24	V	
KE7550 输出电压	V <sub>OUT</sub>	V <sub>IN</sub> = 7V, I <sub>OUT</sub> =10mA	4.9	5.0	5.1	V	1
KE7550A 输出电压	V <sub>OUT</sub>	V <sub>IN</sub> = 7V, I <sub>OUT</sub> =10mA	4.85	5.0	5.15	V	1
输出电流	I <sub>OUT</sub>	V <sub>IN</sub> =7V	80	100		mA	3
线性调整度	$\frac{\Delta V_{OUT}}{\Delta V_{in} \cdot V_{OUT}}$	6V ≤ V <sub>IN</sub> ≤ 24V I <sub>OUT</sub> =1mA		0.05	0.2	%/V	
负载调整度	ΔV <sub>OUT2</sub>	V <sub>IN</sub> =7V 1.0mA ≤ I <sub>OUT</sub> ≤ 80mA		30	100	mV	
最小压差	V <sub>d</sub>	I <sub>OUT</sub> =1mA/ΔV <sub>OUT</sub> 2%		30	60	mV	
静态电流	I <sub>SS</sub>	无负载		1.8	6	uA	2
温度系数	$\frac{\Delta V_{OUT}}{\Delta T_a \cdot V_{OUT}}$	V <sub>IN</sub> =7V, I <sub>OUT</sub> =10mA -40°C ≤ T <sub>a</sub> ≤ 85°C		±50	±100	Ppm/°C	

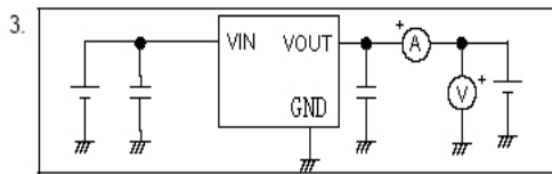
附：测定电路



电路1

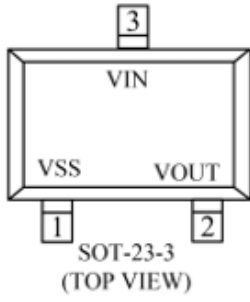


电路2

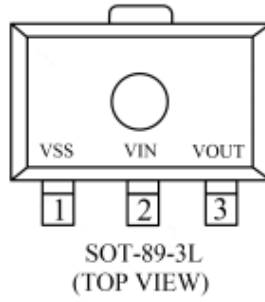


电路3

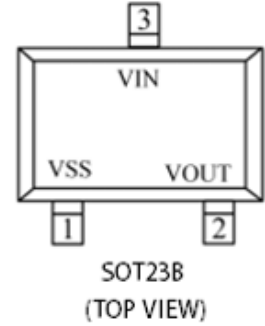
# 引脚排列 PIN ARRANTAMANT



KE75XX-T

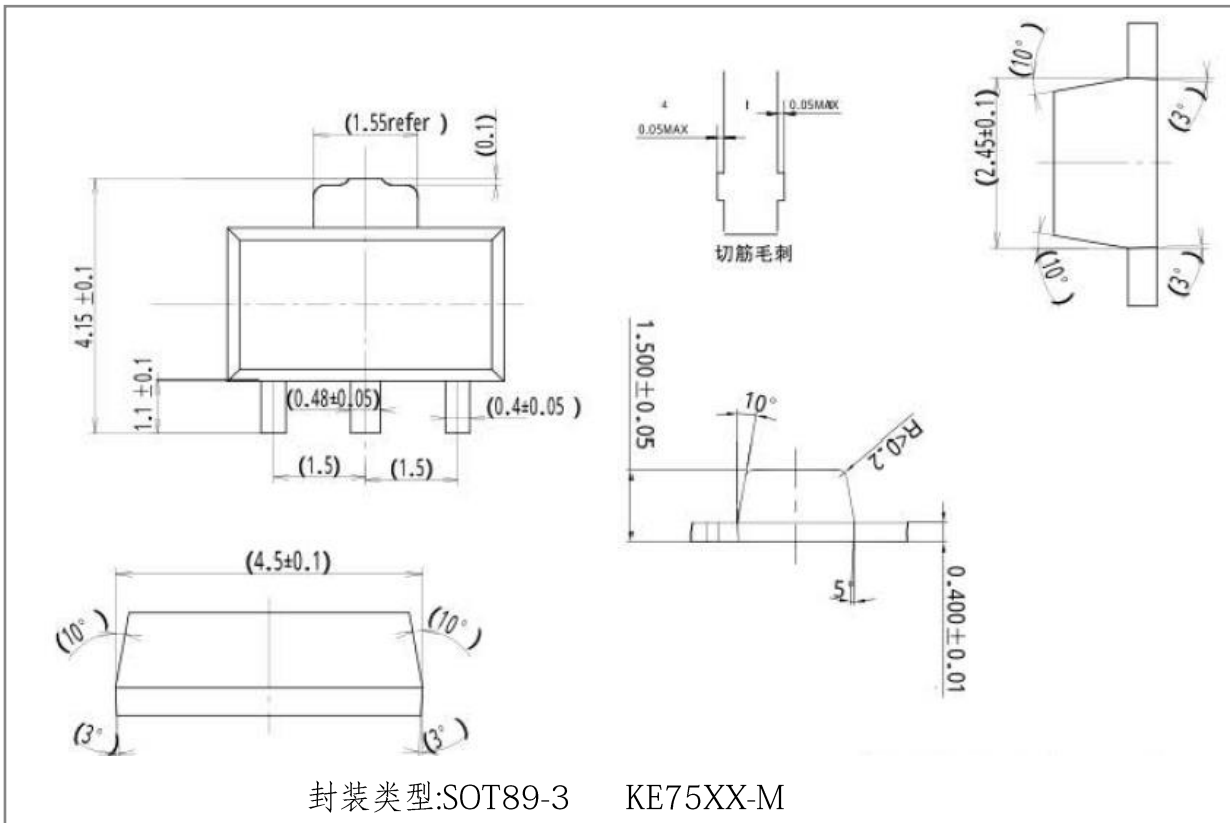


KE75XX-M

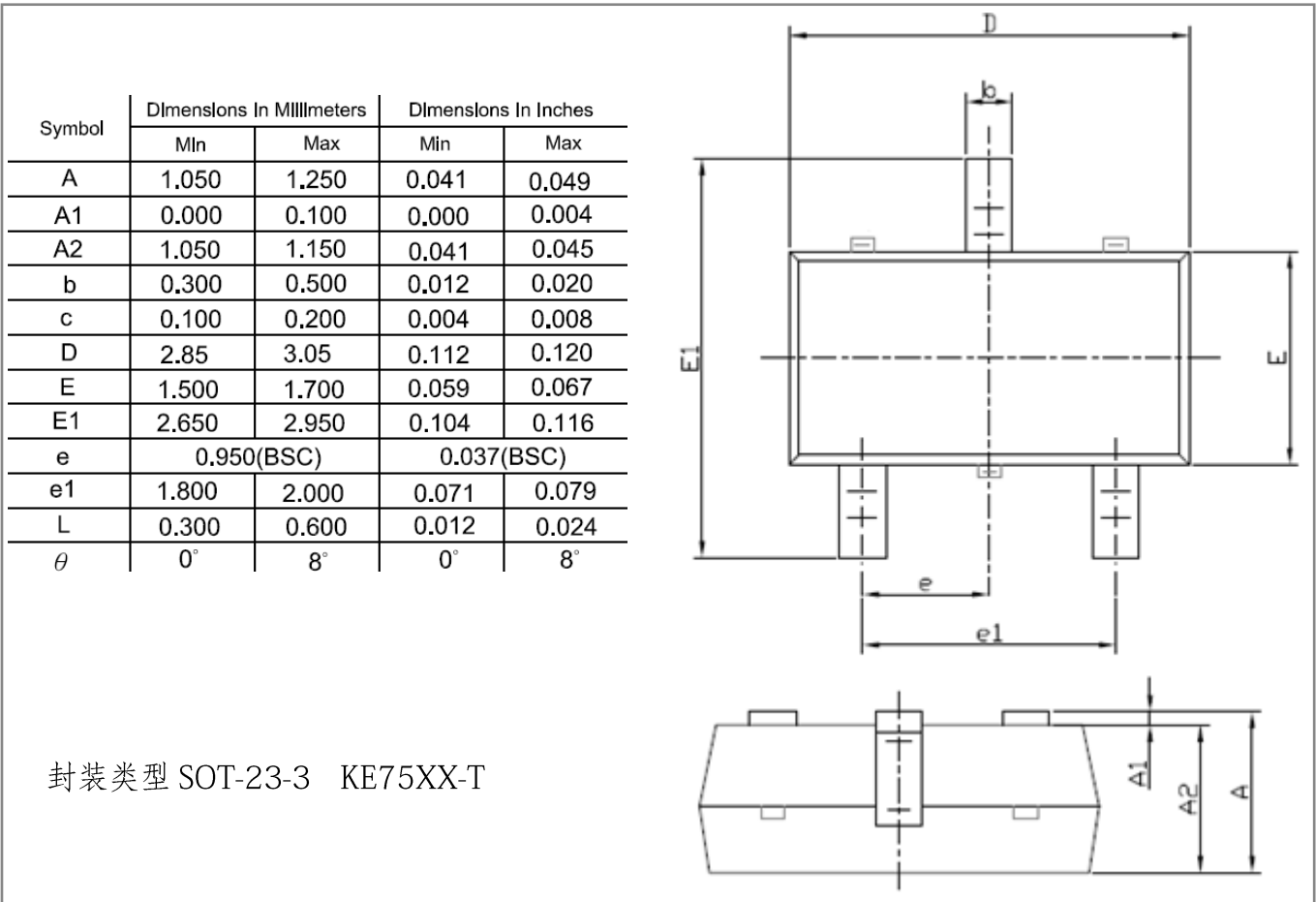
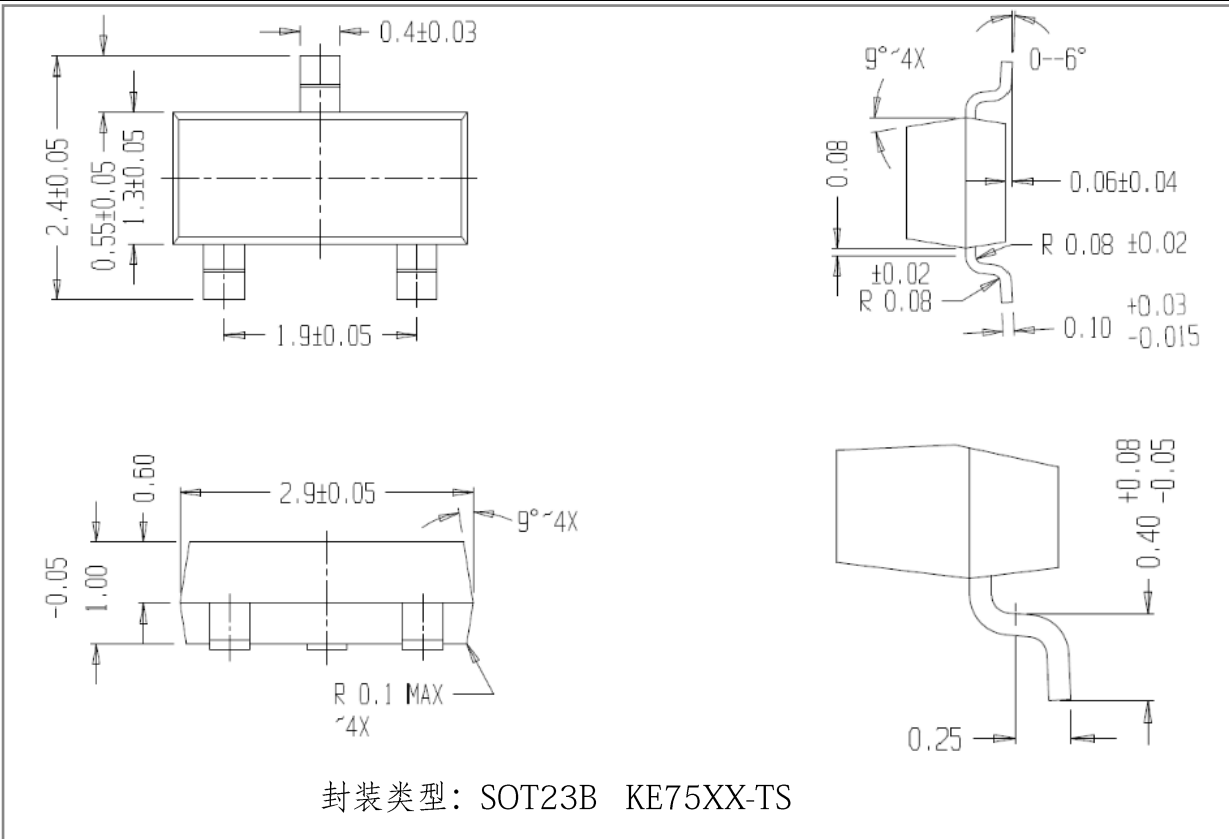


KE75XX-TS

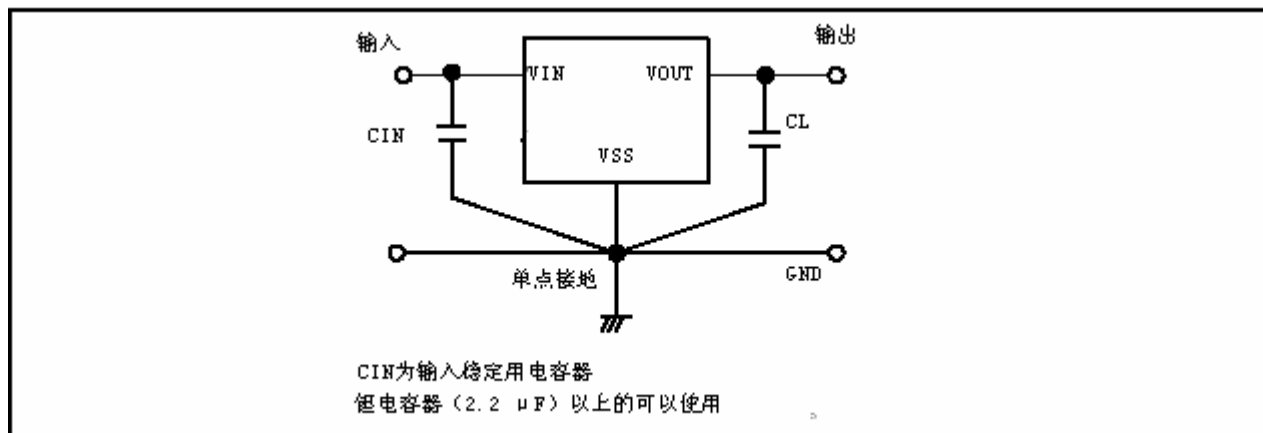
# 封装尺寸 PACKAGE SIZE







标准电路:



注意 上述连接图以及参数并不作为保证电路工作的依据。实际的应用电路请在进行充分的实测基础上设定参数。

## X-ON Electronics

Largest Supplier of Electrical and Electronic Components

*Click to view similar products for [LDO Voltage Regulators](#) category:*

*Click to view products by [LKW](#) manufacturer:*

Other Similar products are found below :

[M38D29FFHP#U1](#) [702103A](#) [717726C](#) [742457H](#) [MP20051DN-LF-Z](#) [R5F111PGGFB#30](#) [AP7363-SP-13](#) [NCP103AMX285TCG](#)  
[NCV8664CST33T3G](#) [NCV8752AMX28TCG](#) [L9454](#) [AP7362-HA-7](#) [LX13043CLD](#) [TCR3DF185,LM\(CT](#) [TCR3DF24,LM\(CT](#)  
[TCR3DF285,LM\(CT](#) [TCR3DF31,LM\(CT](#) [TCR3DF45,LM\(CT](#) [TLF4949EJ](#) [L9708](#) [L970813TR](#) [030014BB](#) [059985X](#) [EAN61387601](#)  
[EAN61573601](#) [NCP121AMX173TCG](#) [NCP4687DH15T1G](#) [NCV8703MX30TCG](#) [701326R](#) [702087BB](#) [755078E](#) [TCR2EN28,LF\(S](#)  
[LM1117DT-1.8/NO](#) [LT1086CM#TRPBF](#) [AZ1085S2-1.5TRE1](#) [MAX15101EWL+T](#) [NCV8170AXV250T2G](#) [SCD337BTG](#)  
[TCR3DF27,LM\(CT](#) [TCR3DF19,LM\(CT](#) [TCR3DF125,LM\(CT](#) [TCR2EN18,LF\(S](#) [MAX15103EWL+T](#) [TS2937CZ-5.0 C0](#) [MAX8878EUK30-](#)  
[T](#) [MAX663CPA](#) [NCV4269CPD50R2G](#) [NCV8716MT30TBG](#) [AZ1117IH-1.2TRG1](#) [MP2013GQ-P](#)